

BANCHE «SC 9010»

Réf : DT 27.09.01 du 15/04/00

DOSSIER TECHNIQUE



TABLE DES MATIERES

| CHAPITRE | DESIGNATION | CHAPITRE | DESIGNATION |
|----------|-------------------------------------|----------|---|
| 00 | GENERALITES DESCRIPTIF DE LA BANCHE | 55 | COTATION FONCTIONNELLE DES SOUS-HAUSSES |
| 10 | COTATION FONCTIONNELLE DE LA BANCHE | 60 | NOMENCLATURES DES SOUS-HAUSSES |
| 15 | NOMENCLATURES DES PANNEAUX | 65 | COTATION FONCTIONNELLE DES REHAUSSES |
| 20 | PIECE D' ASSEMBLAGE VERTICAL | 70 | NOMECLATURES DES REHAUSSES |
| 25 | SUPERPOSITION DE 2 BANCHES | 75 | POSITION ENTRETOISE |
| 30 | PIECE D' ASSEMBLAGE HORIZONTAL | 80 | STABILITE PAR LEST ET PORTIQUE |
| 35 | PROTECTION FACE AVANT | 85 | CINEMATIQUE PORTIQUE |
| 40 | BLOC ENTRETOISE | 90 | ACCESSOIRES COMPLEMENTAIRES |
| 45 | BARETTE D' ABOUT DE VOILE | 95 | CONSIGNES D' UTILISATION |
| 50 | DEPLIAGE ET REPLIAGE DES BANCHES | | |
| | REGLE DE COLISAGE | | |

CHAPITRE 00: *GENERALITES - DESCRIPTIFS*

| <i>PLANCHE</i> | <i>DESIGNATION</i> |
|----------------|---------------------------|
| 27.00.00 | GENERALITES – DESCRIPTIFS |
| 27.00.05 | GENERALITES |
| 27.00.10 | GENERALITES |
| 27.00.15 | GENERALITES |
| 27.00.20 | DESCRIPTIFS |
| 27.00.25 | DESCRIPTIFS |
| 27.00.30 | DESCRIPTIFS |



BANCHE SC 9010

GENERALITES

Banche caisson adaptée tant aux bâtiments qu'aux ouvrages d'art de grande hauteur. Conçue dans le respect de la Norme NF P 93 350 et fabriquée selon les critères "QUALITE" de la certification ISO 9001.

- Pression béton admissible : 10 T/M²
- Panneau caisson de grande rigidité avec poutres intégrées contre la tôle coffrante. Absence de nid à béton.
- Evacuation de l'eau facilitée
- Tôle coffrante épaisseur 4 mm
- Périphérie du panneau constitué de plats avec joint d'étanchéité collé et interchangeable
- Platelage et trappe auto rabattable étanche
- Raidisseur bas - largeur 90 mm pour passage des fers en attente
 - Entretoises à serrage hydraulique (en option)
 - Accessoires repliables, colisables, imperdables.
 - Assemblage vertical et horizontal rapide et précis
 - Vibration intégrée (en option)
 - Modulaire
 - Un seul outil
 - Stabilisateur arrière de sécurité au vent
 - Protection face avant manœuvrable soit à partir du sol, soit du platelage par une seule personne.
 - 2 types de portiques :
- . Portique manuel :
 - accrochage et décrochage sur les oreilles du portique
- . Portique en M :
 - accrochage et décrochage sur le haut du portique avec platelage une face,
 - banche mobile sur galets de translation
 - décalage entre panneau de 100 mm

- en option, portique en M ouvrant pour la mise en place des ferrailles de linteaux (utilisation entretoise à 1900 impérative).

MODULATION

BANCHE :
Hauteur : 2,80 m
Longueur : 2,40 - 1,20 - 0,90 - 0,60 - 0,30 m
Angle intérieur : 1,14 x 1,14 m

SOUS-HAUSSE :
Hauteur : 1,00 - 1,50 m

REHAUSSE :
Hauteur : 0,50 m

PANNEAU CAISSON

Panneau d'une grande rigidité anti- dépôt béton comprenant une tôle coffrante épaisseur 4 mm.

Nous avons un niveau d'entretoise bas à 200 mm et un niveau d'entretoise au dessus de la banche à 80 mm, ainsi qu'un passage intermédiaire à 1900 mm.

En option :
- Niveau d'entretoise bas à 300 mm

BLOCS POUR ENTRETOISE

Il existe 2 types de blocs entretoises :

* Bloc manuel

Il permet l'engagement de la tige entretoise et le serrage de celle-ci au moyen d'un écrou à rondelle folle. Ce bloc est constitué d'un plat ép. 12 (E36) ou ép. 16 (E24) pour reprendre la pression béton.

BANCHE SC9010

GENERALITES

Date : 02.07.99

Planche : 27.00.05

Indice : 03

sateco

* Bloc écrou cage - Planche 27 40 05

L'utilisation de ce bloc permet la mise en œuvre d'un coffrage platelage une face avec portique en M.

Ce bloc est composé d'un écrou carré diam. 23 monté flottant et permettant le vissage de la tige entretoise. Ce bloc est également composé d'un plat ép. 12 ou 16 pour reprendre la pression béton.

ENTRETOISE A SERRAGE HYDRAULIQUE MANUEL (en option)

L'entretoise à serrage hydraulique est composée :

* sur une face :

- d'un bloc écrou cage.

* sur l'autre face :

- d'un bloc avec système de serrage par coin actionné par un vérin hydraulique qui serre la tige entretoise.

Une pompe à main sur un châssis mobile qui actionne les 4 vérins hydrauliques avec limiteur de pression permet d'actionner simultanément le serrage des 4 tiges entretoises.

ACCESSOIRES REPLIABLES, COLISABLES

Tous les accessoires sont imperdables et repliés à l'intérieur du panneau et sont dépliés au déchargement du camion pour obtenir un panneau entièrement équipé de toute sa sécurité et prêt à l'emploi.

ASSEMBLAGE HORIZONTAL RAPIDE ET PRECIS - PLANCHE 27 30 00

Assemblage possible par une seule personne à partir du haut de la banche.

La pièce d'assemblage est constituée d'un centreur taraudé et d'une vis. Le centrage se fait automatiquement au serrage de la vis.

Le système est rendu imperdable, d'une part par une broche (pour l'écrou) et, d'autre part par un écrou cage (pour la vis).

VIBRATION INTEGREE (en option)

Le panneau peut être équipé sur le haut, au milieu, une plaque de répartition des vibrations pour recevoir un vibreur spécial banche.

OUTIL

Un seul outil pour serrer, régler les vérins de pied, pièces d'assemblage vertical et horizontal , accessoires :

CLE A CLIQUET DE 36 SUR PLATS

- Un outil de nettoyage de rive sans abîmer les joints : le racloir ;
- Un outil de pose des joints : la roulette.

STABILISATEUR ARRIERE DE SECURITE AU VENT

* Système de tube coulissant cannelé au pas de 160 mm qui permet d'accrocher rapidement et en toute sécurité l'extrémité du stabilisateur sur l'ancrage dans la dalle ou sur le lest pour des banches utilisées en simple hauteur ou avec sous-hausses..

* Stabétai (planche 27-80-20) pour la stabilisation de banches superposées.

* Bracon bas télescopique de reprise au vent utilisé pour la superposition de banches dont une extrémité s'accroche sur le bas de la banche et l'autre extrémité sur le stabétai.

BANCHE SC9010

GENERALITES

Date : 02.07.99

Planche : 27.00.10

Indice : 03

sateco

PROTECTION FACE AVANT

La sécurité des chutes, côté face avant, est assurée par un dispositif entièrement repliable et colisable dans la banche. Il répond parfaitement aux demandes des chantiers, à savoir :

- * La lisse supérieure est à une hauteur de 1 000 mm par rapport au platelage.
- * Elle a en partie basse des montants un crochet de verrouillage.
- * Elle reste en place si les banches sont superposées.
- * Une seule personne peut manœuvrer la protection face avant à partir du sol
ou à partir du platelage.

PORTIQUES -

1 - Portique standard :(planche 27-85-05)

Système reliant 2 banches en vis à vis qui permet d'obtenir une sécurité entièrement automatique.

2 - Portique en M : (planche 27-85-10)

Le portique en M permet l'ouverture des banches tout en les déplaçant sans changer le point d'élinguage.

Un système à roulettes, situé sous le panneau sans platelage, permet le rapprochement des panneaux.

BANCHE SC9010

DESCRIPTIF TECHNIQUE

Date : 02.07.99

Planche : 27.00.15

Indice : 03



sateco



DESCRIPTIF TECHNIQUE

A. PANNEAU (tôle coffrante ép. 4 mm)

A1 – Raidisseur bas très rigide en plat 90 x 15 caissonné comprenant :

A1.1. Rainure pour joint d'étanchéité \varnothing 8 mm

A1.2. Perçage 4 trous oblongs permettant :

- le passage des pions de centrage pour reprendre la pression béton,
- les centreurs d'assemblage pour assurer l'affleurement parfait en superposition.

A2 – Profil bas filant autonettoyant très résistant en plat ép. 5 mm comprenant :

A2.1. Bloc vérin de pied comprenant la chape reprise de partie basse de béquille, avec appui barre à mine latéral et transversal, et le vérin de pied (\varnothing 30 mm, course 75 mm).

A2.2. Les vis d'assemblage \varnothing 24 filet rond avec platine pour assemblage en superposition.

A3 – Raidisseur haut très rigide en plat ép. 5 mm comprenant :

- les blocs entretoises hauts escamotables et interchangeables avec manille de levage (CMU 3,5 tonnes) intégrée,
- les tubes d'articulation de platelage,
- les trous de passage des centreurs d'assemblage en superposition,
- les pions de centrage,
- les passages de protection face avant,
- les cornières d'appui pour assembler le portique.

A4 – Raidisseur de rive en plat ép. 10 et 8 mm comprenant :

- les douilles d'assemblage vertical,
- les épingles de fixation des pièces d'assemblage vertical,
- les goussets de renfort qui rendent la rive indéformable lors du serrage des pièces d'assemblage vertical, avec butée incorporée pour l'alignement des panneaux,

- le trou de levage à plat des panneaux,
- une rainure pour joint d'étanchéité \varnothing 8 mm uniquement dans la rive ép. 10 mm,
- les tubes de reprise de marche pied de rive et de reprise de bracon bas de stabilisateur au vent,
- les trous oblongs (14 x 20) d'assemblage des plats de décoffrage et cornière de reprise.

A5 – Raidisseurs verticaux en U (200 x 140) avec écartement maxi entre deux raidisseurs verticaux (150 mm), comprenant :

- les trous de reprise de marche pied d'échelle,
- les chapes de maintien de la protection face avant,
- la boîte à outils.

A6 – Les poutres verticales de grande inertie plaquées contre la face coffrante, constituées chacune de 2 profils en C, comprenant :

- les reprises des blocs entretoises,
- les plats anti-écrasement,
- la reprise des vérins hydrauliques.

A7 – Filière anti-vrillage 120 x 60 comprenant la chape double de reprise de bracon de platelage et de béquille.

B. PLATELAGE

- Structure en tôle larmée (2-3) avec bords pliés sur les 4 côtés sans angle vif
- Joint d'étanchéité « note de musique » sur la longueur assurant une parfaite étanchéité entre platelage et banche
- Facilité de nettoyage grâce à sa structure entièrement pliée.

BANCHE SC9010

DESCRIPTIF TECHNIQUE

Date : 02.07.99

Planche : 27.00.20

Indice : 03

sateco

- Profils transversaux en dessous du platelage pour reprendre :
- à l'avant, l'articulation de platelage qui permet un décalage de 80 mm entre la tête de banche et le platelage.
- à l'arrière, chape multifonctions où s'accrochent :
 - * les bracons de platelage
 - * les stabilisateurs au vent
 - * la béquille réglable
 - * la partie oblique de béquille à l'extérieur du platelage en cas de superposition.
- Glissière avec tétons de blocage et rainure pour positionnement et stockage de l'échelle,
- Trappe habillée de plastique antidérapant et étanche avec charnière. Fermeture de la trappe automatique par son propre poids.
- Patin de stockage à plat.

C. GARDE-CORPS

Montant cintré très rigide fixé sur la chape par épingle diam. 16 imperdable, sur un côté seulement. L'autre côté s'enfiche dans une encoche.

La lisse comprend le stockage des entretoises.

Plinthe en tôle avec trou diamètre 120 pour passage de la tige entretoise avec son écrou.

Charnières à chaque extrémité pour fixation et appui de la fermeture de platelage autobloquante.

NOTA : Le garde-corps très rigide permet de relever la banche à plat avec les élingues en contact sur la lisse supérieure.

D. ECHELLE A 2 POSITIONS POSSIBLES AU CHOIX DU CHANTIER

- Verticale côté garde-corps

- Inclinée côté panneau

Echelle conforme à la norme NF avec échelons antidérapants espacés de 260 mm munie en partie haute d'un rond qui s'introduit dans les rainures des glissières de platelage.

Trou de brochage pour rallonge d'échelle 1000 et 1500.

Marchepied d'échelle colisable en partie basse.

E. MARCHEPIED DE RIVE

Marchepied rabattable à 590 mm du sol pour assembler la pièce haute d'assemblage de rive.

F. BEQUILLE REGLABLE

Partie basse télescopique largeur 950 mm à 1300 mm pour le passage dans les couloirs. Fixation par broches.

Partie inclinée télescopique avec chapes filetées, diamètre 30 mm à filet rond à chaque extrémité avec une course de 200 mm. Fixation par broche. Poignée de manœuvre.

Broche sur partie inclinée.

Pièce de repos stabilisateur arrière au vent intégrée dans la partie basse télescopique.

G. FERMETURE DE PLATELAGE AUTOBLOQUANTE (SANS CHAINE)

Porte avec crochet de retenue, axe, ressort très facile à monter, plinthe basse.

Crosse de fermeture coulissante avec vis de serrage

NOTA : On peut replier 2 fermetures dans le panneau de 1200.

BANCHE SC9010

DESCRIPTIF TECHNIQUE

Date : 02.07.99

Planche : 27.00.25

Indice : 03

sateco

H. PROTECTION FACE AVANT

1. Montant en tube comprenant :
 - un crochet de verrouillage en position de sécurité
 - un axe de maintien de la sous-lisse.
2. Lisse supérieure en tube 33,7 comprenant deux colliers coulissants pour assurer le levage par une seule personne.
3. Sous-lisse en tube 33,7 avec collier permettant son maintien sur les axes des montants.

I. PORTIQUE STANDARD

- deux pieds en tôle pliée ép. 5 mm comprenant le crochet (moulé) pour l'assemblage du portique sur les manilles de levage de la banche,
- 4 biellettes d'écartement en tube fixées à chaque extrémité par des axes,
- oreilles de levage en plat ép. 20 permettant l'ouverture, la fermeture et le déplacement des banches.

J. PORTIQUE EN M

- un pied en tôle pliée ép. 5 avec crochet moulé pour l'assemblage du portique sur la manille de la banche,
- un pied de même conception avec système de lumière permettant un décalage de 100 mm entre les deux panneaux lors du levage.
- Un carter central permettant l'ouverture et le déplacement des banches sous palonnier de décoffrage,
- 4 biellettes d'écartement en tube, fixées à chaque extrémité par des axes.

K. ENTRETOISE

Tige Ø 23 avec écrou rondelle folle sans ailette montée sur la tige.

BANCHE SC9010

DESCRIPTIF TECHNIQUE

Date : 02.07.99

Planche : 27.00.30

Indice : 03

**sateco**

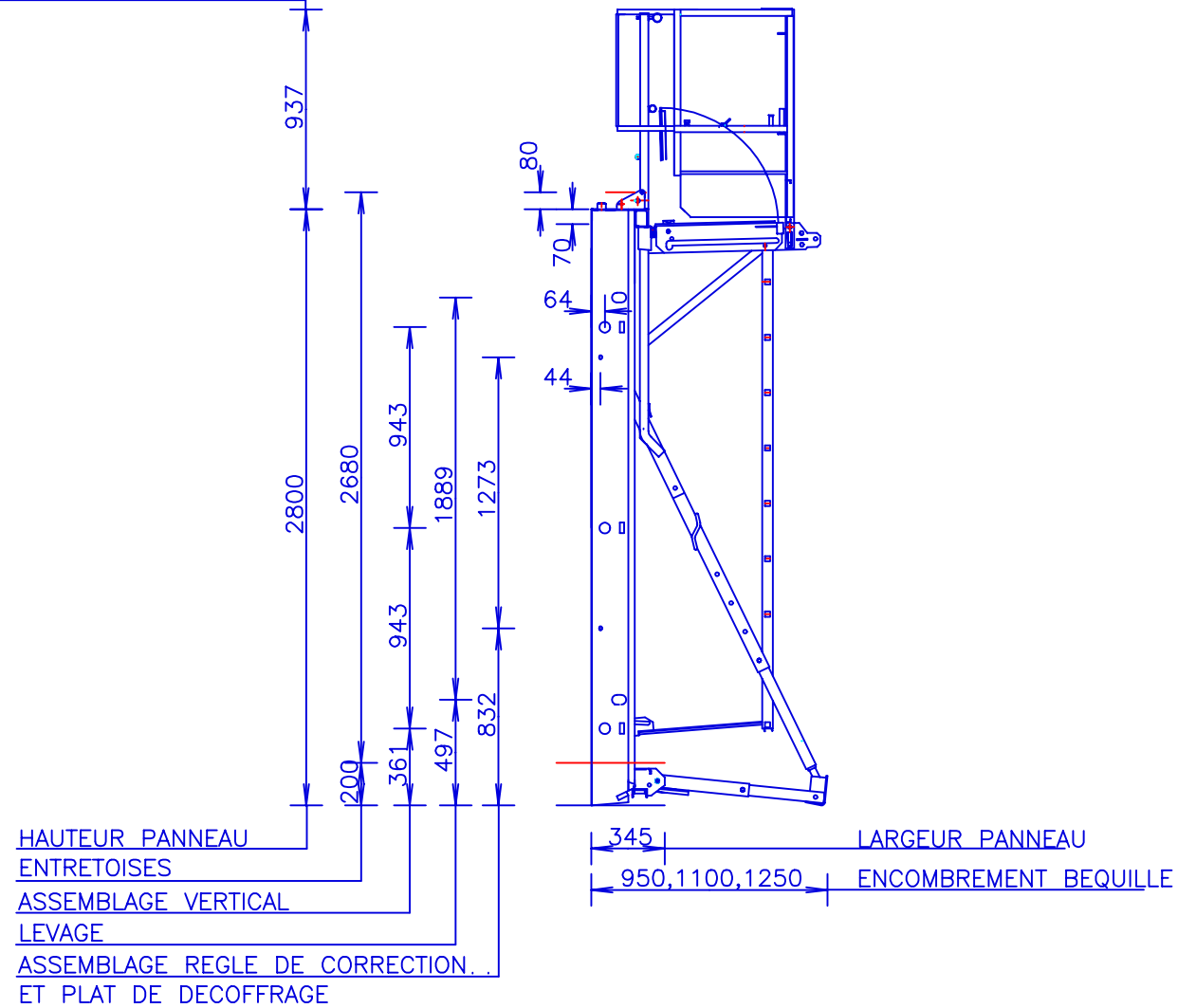
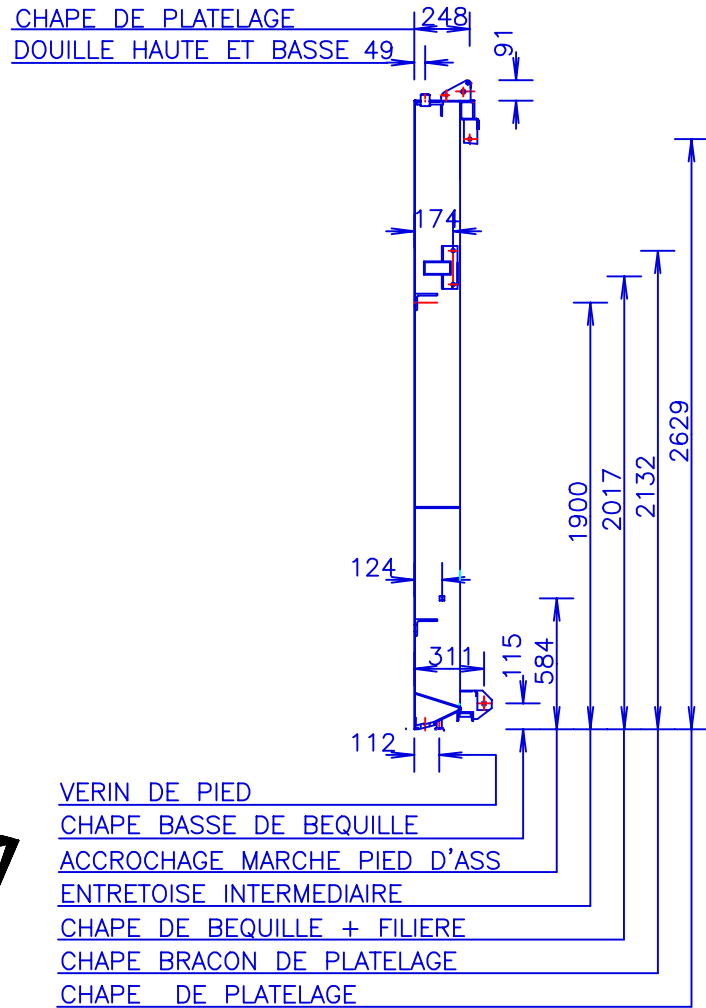
CHAPITRE 10: *COTATION FONCTIONNELLE DES PANNEAUX*

| <i>PLANCHE</i> | <i>DESIGNATION</i> |
|----------------|--------------------------------------|
| 27.10.00 | COTATION STANDARD |
| 27.10.05 | COTATION PANNEAU 2400 |
| 27.10.10 | COTATION PANNEAU 1200 |
| 27.10.15 | COTATION PANNEAU 900 |
| 27.10.20 | COTATION PANNEAU 600 |
| 27.10.25 | COTATION PANNEAU 300 |
| 27.10.30 | COTATION ANGLE INTERIEUR 1140 X 1140 |
| 27.10.35 | COTATION ANGLE EXTERIEUR |



ENCOMBREMENT PANNEAU AVEC PLATELAGE 1071
 FERMETURE DE PLATELAGE AVEC CROSSE 830
 FERMETURE DE PLATELAGE 563

HAUTEUR DU GARDE-CORPS



BANCHE SC 9010

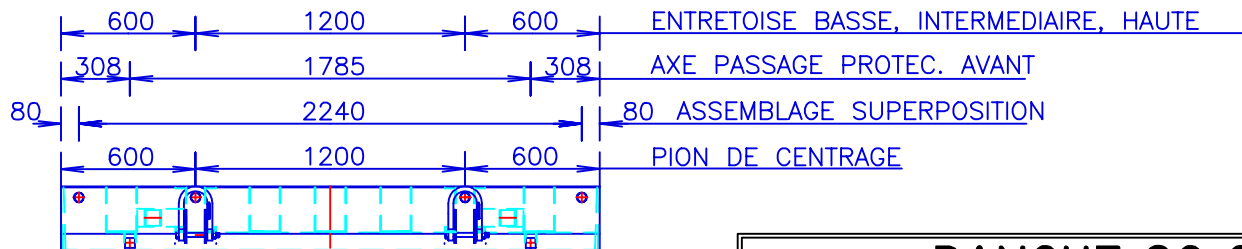
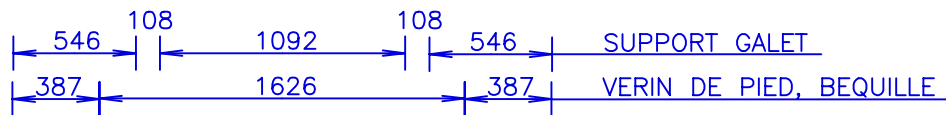
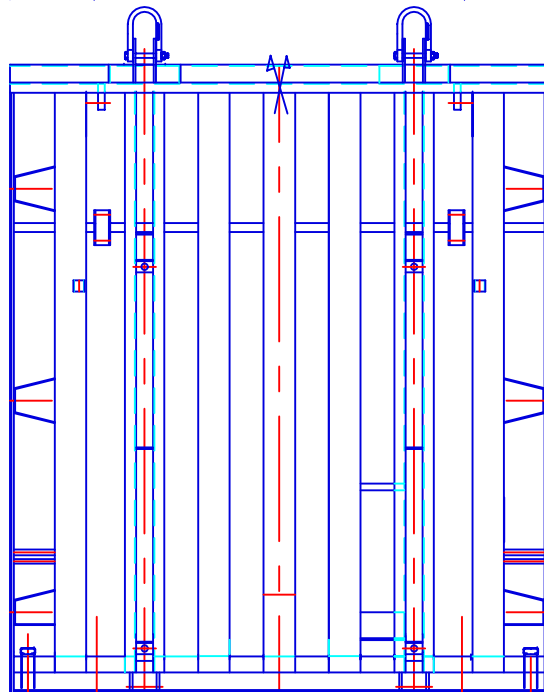
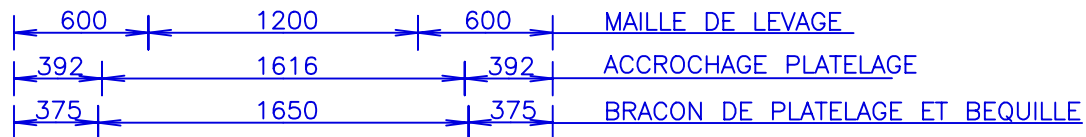
COTATION STANDARD

Date : 27.04.00

Planche : 27.10.00

Indice : 02

sateco



BANCHE SC 9010

COTATION PANNEAU 2400

Date : 23.11.99

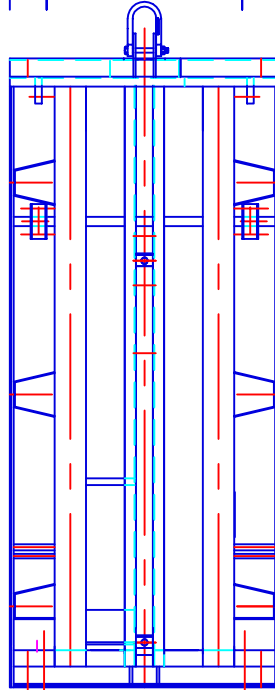
Planche : 27.10.05

Indice : 03



sateco

600 600 MAILLE DE LEVAGE
 143 914 143 ACCROCHAGE PLATELAGE
 165 870 165 BRACON DE PLATELAGE ET BEQUILLE



546 108 546 SUPPORT GALET
 153 894 153 VERIN DE PIED, BEQUILLE



600 600 ENTRETOISE BASSE, INTERMEDIAIRE, HAUTE
 232 735 232 AXE PASSAGE PROTEC. AVANT
 80 1040 80 ASSEMBLAGE SUPERPOSITION
 600 600 PION DE CENTRAGE

BANCHE SC 9010

COTATION PANNEAU I200

Date : 05.07.99

Planche : 27.10.10

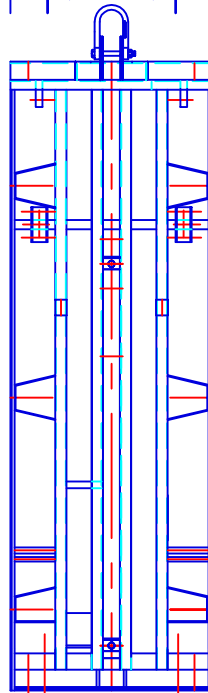
Indice : 02



sateco



450 | 450 | MAILLE DE LEVAGE
 143 | 614 | 143 ACCROCHAGE PLATELAGE
 165 | 570 | 165 BRACON DE PLATELAGE ET BEQUILLE



396 | 108 | 396 | SUPPORT GALET
 153 | 594 | 153 VERIN DE PIED, BEQUILLE



450 | 450 | ENTRETOISE BASSE, INTERMEDIAIRE, HAUTE
 225 | 450 | 225 | AXE PASSAGE PROTEC. AVANT
 80 | 740 | 80 ASSEMBLAGE SUPERPOSITION
 450 | 450 | PION DE CENTRAGE

BANCHE SC 9010

COTATION PANNEAU 900

Date : 05.07.99

Planche : 27.10.15

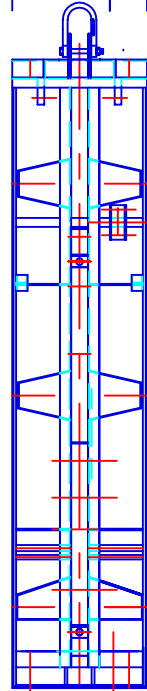
Indice : 02



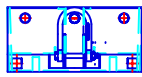
sateco



300 | 300 | MAILLE DE LEVAGE
 143 | 314 | 143 ACCROCHAGE PLATELAGE
 435 | 165 BRACON DE PLATELAGE ET BEQUILLE



246 | 246 | SUPPORT GALET
 450 | 150 VERIN DE PIED, BEQUILLE



300 | 300 | ENTRETOISE BASSE, INTERMEDIAIRE, HAUTE
 43 | 514 | 43 AXE PASSAGE PROTEC. AVANT
 80 | 440 | 80 ASSEMBLAGE SUPERPOSITION
 300 | 300 | PION DE CENTRAGE

BANCHE SC 9010

COTATION PANNEAU 600

Date : 05.07.99

Planche : 27.10.20

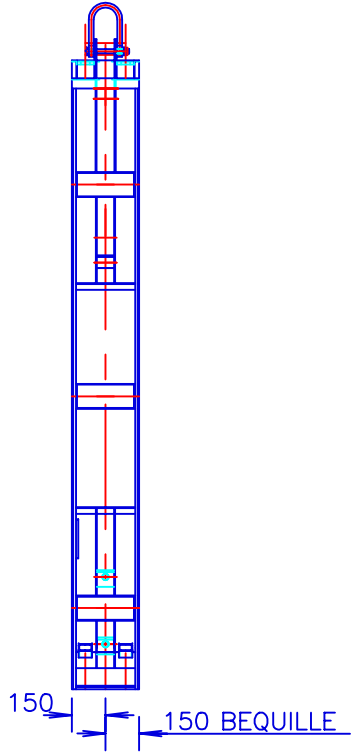
Indice : 02



sateco



150 | 150 MAILLE DE LEVAGE
 110 | 80 | 110 ACCROCHAGE PLATELAGE
 BRACON DE PLATELAGE ET BEQUILLE



150 | 150 ENTRETOISE BASSE, INTERMEDIAIRE, HAUTE
 60 | 180 | 60 ASSEMBLAGE SUPERPOSITION
 150 | 150 PION DE CENTRAGE



BANCHE SC 9010

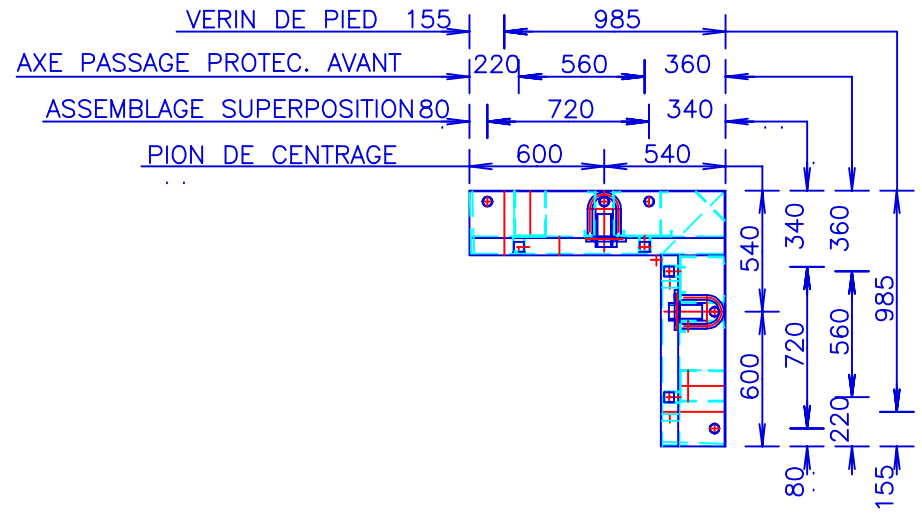
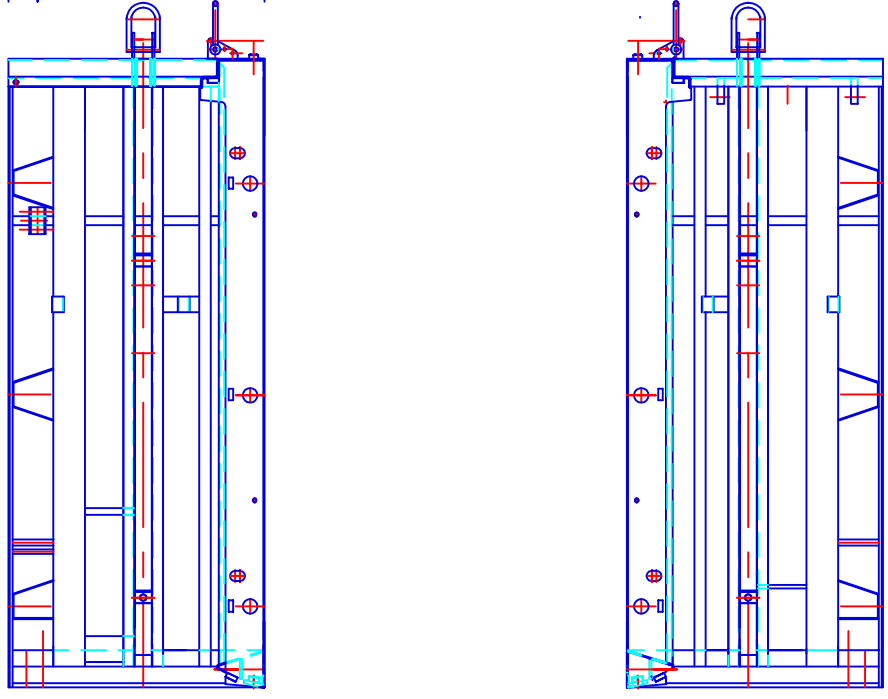
COTATION PANNEAU 300

Date : 05.07.99 | Planche : 27.10.25 | Indice : 02



sateco

600 | 540 | MAILLE DE LEVAGE | 540 | 600
 ACCROCHAGE PLATELAGE 432 | 564 | 144
 130 | 1010 | BRACON DE PLATELAGE



BANCHE SC 9010

COTATION ANGLE INTER I140xI140

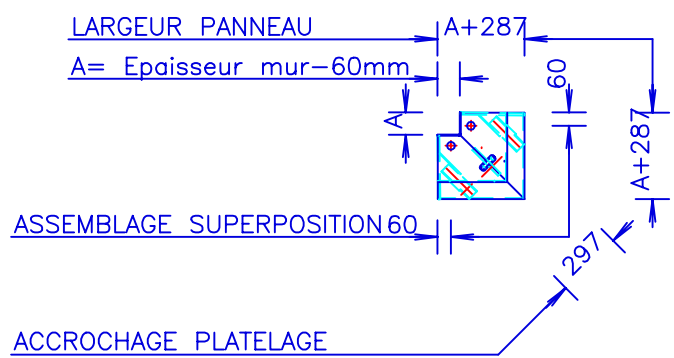
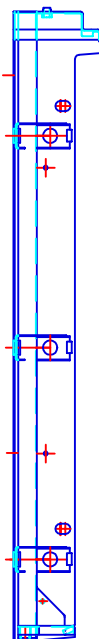
Date : 05.07.99

Planche : 27.10.30

Indice : 02



sateco



| EPAISSEUR MUR | COTE A |
|---------------|--------|
| 150 | 90 |
| 160 | 100 |
| 180 | 120 |
| 200 | 160 |
| 220 | 160 |
| 300 | 240 |

BANCHE SC 9010

COTATION ANGLE EXTER

Date : 15.04.97

Planche : 27.10.35

Indice : 01



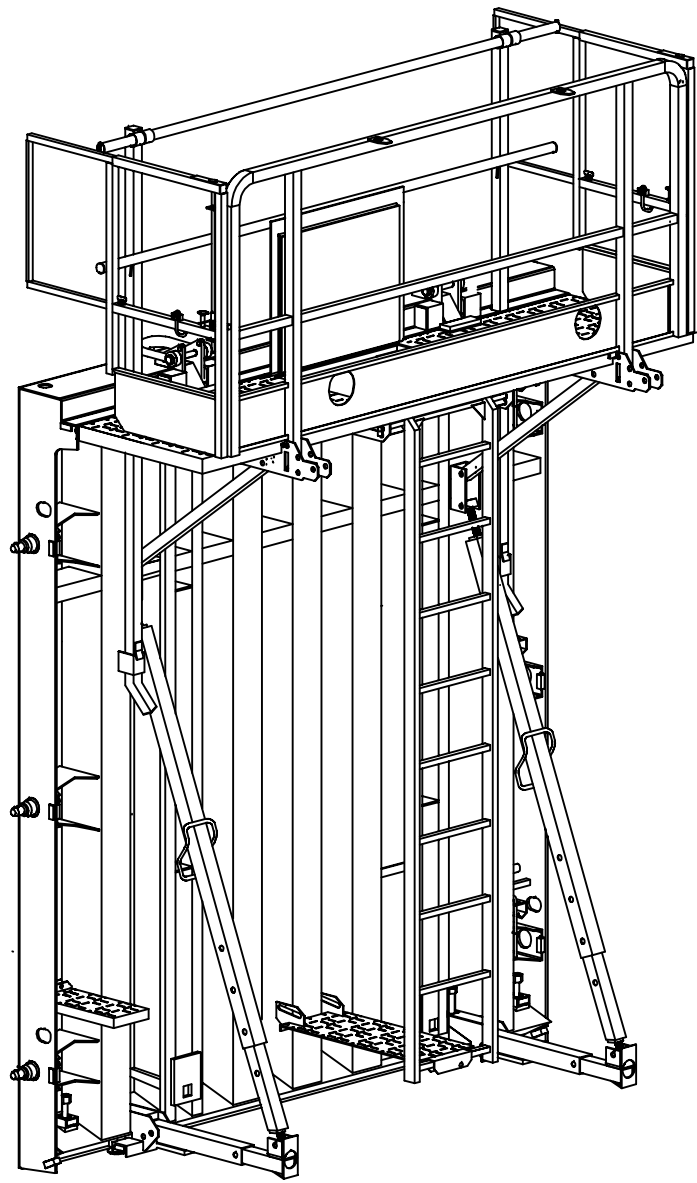
sateco

CHAPITRE 15: NOMENCLATURE DES PANNEAUX

| PLANCHE | DESIGNATION |
|----------|---------------------------------------|
| 27.15.00 | PANNEAU 2400 AVEC TRAPPE |
| 27.15.05 | PANNEAU 2400 SANS TRAPPE |
| 27.15.10 | ECLATE DE LA BANCHE 2400 AVEC TRAPPE |
| 27.15.11 | NOMENCLATURE PANNEAU 2400 AVEC TRAPPE |
| 27.15.15 | ECLATE DE LA BANCHE 2400 SANS TRAPPE |
| 27.15.16 | NOMENCLATURE PANNEAU 2400 SANS TRAPPE |
| 27.15.20 | PANNEAU 1200 AVEC TRAPPE |
| 27.15.21 | NOMENCLATURE PANNEAU 1200 AVEC TRAPPE |
| 27.15.25 | PANNEAU 1200 SANS TRAPPE |
| 27.15.26 | NOMENCLATURE PANNEAU 1200 SANS TRAPPE |

| PLANCHE | DESIGNATION |
|----------|--|
| 27.15.30 | PANNEAU 900 |
| 27.15.31 | NOMENCLATURE PANNEAU 900 |
| 27.15.35 | PANNEAU 600 |
| 27.15.36 | NOMENCLATURE PANNEAU 600 |
| 27.15.40 | PANNEAU 300 ET NOMENCLATURE |
| 27.15.45 | PANNEAU D' ANGLE INTERIEUR AVEC TRAPPE |
| 27.15.46 | NOMENCLATURE PANNEAU D'ANGLE INTER AVEC TRAPPE |
| 27.15.50 | PANNEAU D' ANGLE INTERIEUR SANS TRAPPE |
| 27.15.51 | NOMENCLATURE PANNEAU D'ANGLE INTER SANS TRAPPE |
| 27.15.55 | PANNEAU D' ANGLE EXTERIEUR |





BANCHE SC 9010

PANNEAU 2400 AVEC TRAPPE

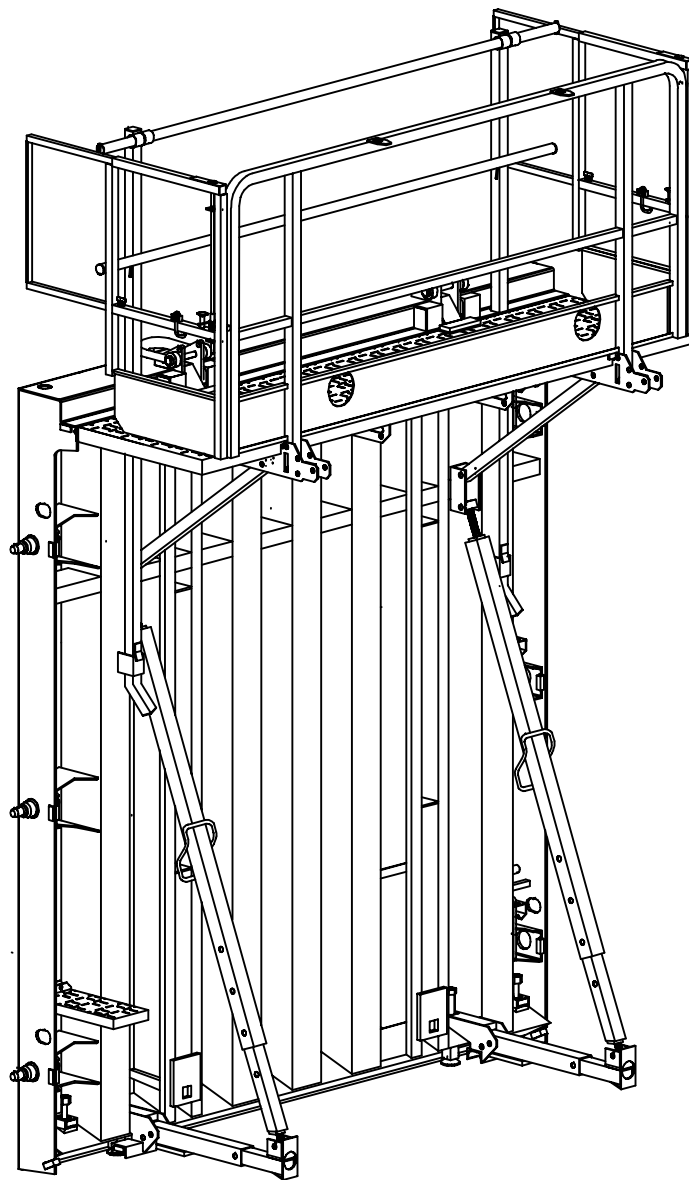
Date : 13.03.00

Planche : 27.15.00

Indice : 03



sateco



BANCHE SC 9010

PANNEAU 2400 SANS TRAPPE

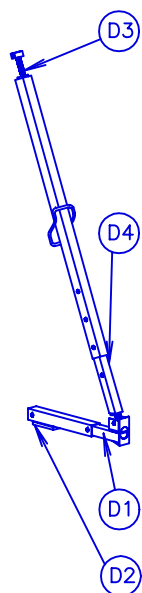
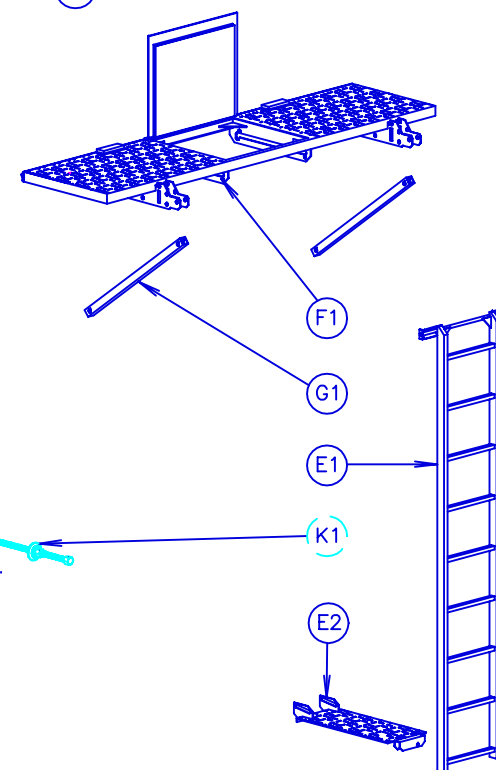
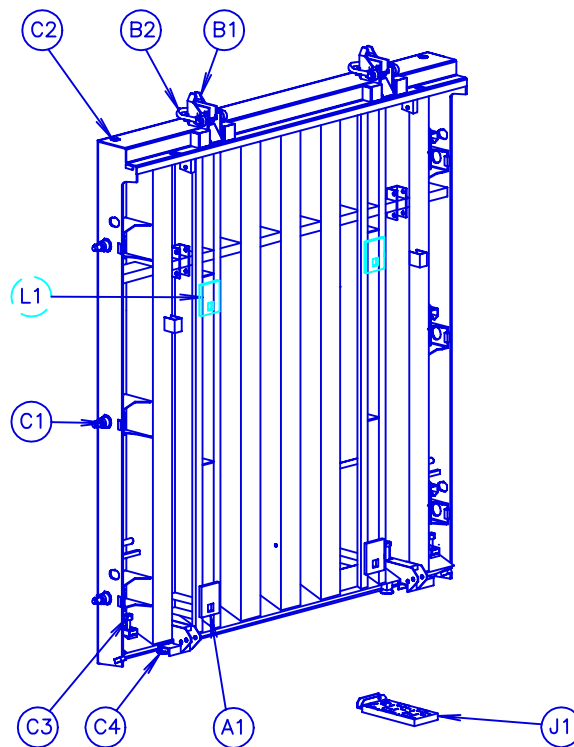
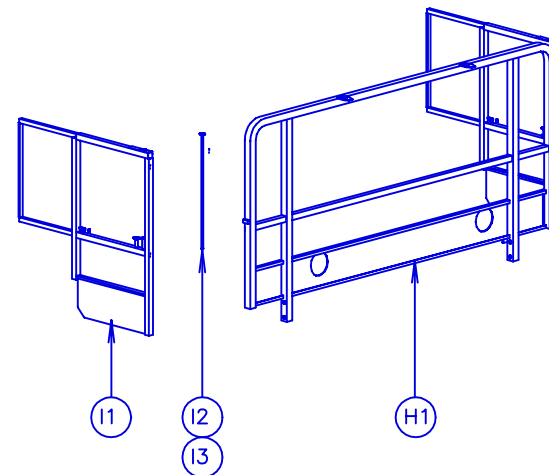
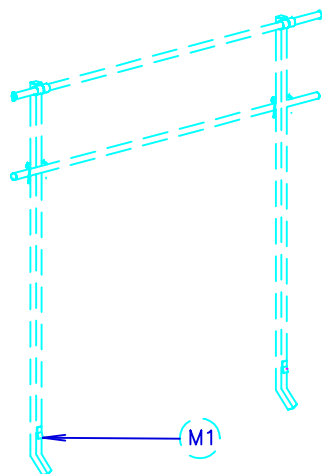
Date : 13.03.00

Planche : 27.15.05

Indice : 03



sateco



BANCHE SC 9010

ECLATE DE LA BANCHE 2400 AVEC TRAPPE

| | | |
|-----------------|--------------------|-------------|
| Date : 23.03.00 | Planche : 27.15.10 | Indice : 04 |
|-----------------|--------------------|-------------|



| Rep | Q | DESIGNATION | CODE | POIDS unitaire |
|-----------|---|---|-----------------|-------------------|
| | 1 | PANNEAU MONTE Ht:2800 (manuel) | 27A11J12 | 942.0 |
| A | 2 | BLOC ENTRET. BAS MANUEL | 2712AA20 | 4.125 |
| AI | 2 | <i>Bloc entretoise bas manuel</i> | 2712AA10 | 4.025 |
| | 2 | <i>Goupille d'axe fil de 2.5</i> | 19602070 | |
| | 2 | <i>Broche Ø12 x105</i> | 19712105 | 0.100 |
| B | 2 | BLOC ENTRET. HAUT MANUEL | 2712AC20 | 7.050 |
| B1 | 2 | <i>Bloc entretoise haut manuel</i> | 2712AC10 | 4.950 |
| B2 | 2 | <i>Manille de levage montee</i> | 27012B00 | 2.000 |
| | 2 | <i>Goupille d'axe fil de 2.5</i> | 19602070 | |
| | 2 | <i>Broche Ø12 x105</i> | 19712105 | 0.100 |
| | 1 | PANNEAU MONTE Ht:2800 (cage) | 27A11L12 | 942.0 |
| A | 2 | BLOC ENTRET. BAS ECROU CAGE | 2712EA20 | 5.075 |
| AI | 2 | <i>Bloc entret. bas ecrou cage</i> | 2712EA10 | 4.875 |
| | 2 | <i>Goupille d'axe fil de 2.5</i> | 19602070 | |
| | 2 | <i>Broche Ø12 x105</i> | 19712105 | 0.100 |
| B | 2 | BLOC ENTRET. HAUT ECROU CAGE | 2712EC20 | 6.100 |
| B1 | 2 | <i>Bloc entret. haut ecrou cage</i> | 2712EC10 | 4.000 |
| B2 | 2 | <i>Manille de levage montee</i> | 27012B00 | 2.000 |
| | 2 | <i>Goupille d'axe fil de 2.5</i> | 19602070 | |
| | 2 | <i>Broche Ø12 x105</i> | 19712105 | 0.100 |
| C | 1 | PANNEAU NU Ht:2800 | 27011G02 | 732.0 |
| C1 | 3 | <i>Piece assemblage vertical</i> | 20369002 | 4.100 |
| C2 | 2 | <i>Ecrou centreur carre</i> | 27360110 | 2.800 |
| | 2 | <i>Broche Ø8x73</i> | 19708073 | |
| | 2 | <i>Goupille d'axe fil de 2.5</i> | 19602070 | |
| C3 | 2 | <i>Vis assemblage superpos.</i> | 27360201 | 1.100 |
| | 2 | <i>Plaquette taraudee superposition</i> | 27360103 | |
| C4 | 2 | <i>Verin de pied</i> | 27011AAK | 2.250 |

| | | | | |
|-----------|----|-----------------------------------|-----------------|---------------|
| D | 2 | BEQUILLE | 2709E520 | 25.000 |
| D1 | 2 | <i>Coulisse basse de bequille</i> | 2709B810 | 4.050 |
| D2 | 2 | <i>Fut bas de bequille</i> | 2709B910 | 2.800 |
| D3 | 2 | <i>Fut de bequille oblique</i> | 2009A215 | 9.750 |
| D4 | 2 | <i>Coulisse oblique</i> | 2009A115 | 7.650 |
| | 10 | <i>Broche Ø16 x75</i> | 19716075 | 0.750 |
| | 6 | <i>Goupille d'axe fil de 2.5</i> | 19602070 | |
| | 4 | <i>Rivet pop alu Ø4.8 lg:25</i> | 19R05025 | |
| E | 1 | ECHELLE TYPE NF | 2716B110 | 18.000 |
| E1 | 1 | <i>Echelle nue type NF</i> | 2716A191 | 11.600 |
| E2 | 1 | <i>Marche-pied d'echelle</i> | 27392820 | 6.200 |
| | 1 | <i>Broche Ø14 x 170</i> | 19714220 | 0.300 |
| | 1 | <i>Broche Ø12 x 54</i> | 19712054 | |
| | 2 | <i>Goupille d'axe fil de 2.5</i> | 19602070 | |
| F | 1 | PLATELAGE AVEC TRAPPE NF | 27173320 | 55.500 |
| F1 | 1 | <i>Platelage avec trappe NF</i> | 27173330 | 55.300 |
| | 2 | <i>Broche Ø16 x 52</i> | 19716052 | 0.100 |
| | 2 | <i>Goupille d'axe fil de 2.5</i> | 19602070 | |
| G | 2 | BRACON COMPLET | 2739B220 | 4.125 |
| G1 | 2 | <i>Bracon pour Ht:2800</i> | 2739B210 | 3.825 |
| | 4 | <i>Broche Ø16 x 75</i> | 19716075 | 0.300 |
| | 2 | <i>Goupille d'axe fil de 2.5</i> | 19602070 | |
| | 2 | <i>Rivet pop alu Ø4.8 lg:25</i> | 19R05025 | |
| | 2 | <i>Rondelle M 16 ZN</i> | 19016001 | |
| H | 1 | GARDE-CORPS | 27182120 | 31.300 |
| H1 | 1 | <i>Garde-corps</i> | 27182110 | 31.000 |
| | 1 | <i>Broche imperdable</i> | 20360100 | 0.150 |
| | 1 | <i>Broche Ø16 x 75</i> | 19716075 | 0.150 |
| | 2 | <i>Goupille d'axe fil de 2.5</i> | 19602070 | |
| | 1 | <i>Rivet pop alu Ø4.8 lg:25</i> | 19R05025 | |
| | 1 | <i>Rondelle M 16 ZN</i> | 19016001 | |
| I | 2 | FERMETURE DE PLATELAGE | 27153020 | 10.700 |
| I1 | 2 | <i>Fermeture de platelage</i> | 20153010 | 9.875 |
| I2 | 2 | <i>Axe de fermeture</i> | 27152010 | 0.750 |
| I3 | 2 | <i>Ressort de portillon</i> | 27150101 | |
| | 2 | <i>Goupille d'axe fil de 2.5</i> | 19602070 | |
| J | 1 | MARCHE PIED D'ASSEMBLAGE | 27392920 | 3.000 |
| J1 | 1 | <i>Marche pied d'assemblage</i> | 27392910 | 2.900 |
| | 2 | <i>Goupille d'axe fil de 2.5</i> | 19602070 | |
| | 2 | <i>Broche Ø12 x 54</i> | 19712054 | |

| ACCESSOIRES COMPLEMENTAIRES | | | | |
|-----------------------------|---|---------------------------------------|-----------------|--------------|
| K | 2 | TIGE ENTRETOISE (ecrou manuel) | 27120110 | 3.180 |
| K1 | 2 | <i>Tige entretoise Lg. 1000</i> | 27123110 | 2.080 |
| | 2 | <i>Ecrou base flottante</i> | 27120200 | 0.500 |
| | 2 | <i>Ecrou carre B</i> | 20121700 | 0.600 |
| OU | | | | |
| K | 2 | TIGE ENTRETOISE(ecrou cage) | 27120420 | 2.650 |
| K1 | 2 | <i>Tige entretoise Lg. 880</i> | 27120100 | 2.150 |
| | 2 | <i>Ecrou base flottante</i> | 27120200 | 0.500 |

| OPTIONS | | | | |
|-----------|---|--------------------------------------|-----------------|---------------|
| L | 2 | BLOC ENTRETOISE INTERMEDIAIRE | 2712AA20 | 4.125 |
| L1 | 2 | <i>Bloc entret. bas manuel</i> | 2712AA10 | 4.025 |
| | 2 | <i>Goupille d'axe fil de 2.5</i> | 19602070 | |
| | 2 | <i>Broche Ø12 x 105</i> | 19712105 | 0.100 |
| L | 2 | BLOC ENTRETOISE INTERMEDIAIRE | 2712EA20 | 5.075 |
| L1 | 2 | <i>Bloc entret. bas ecrou cage</i> | 2712EA10 | 4.975 |
| | 2 | <i>Goupille d'axe fil de 2.5</i> | 19602070 | |
| | 2 | <i>Broche Ø12 x 105</i> | 19712105 | 0.100 |
| M | 1 | PROTECTION FACE AVANT | 27181220 | 16.900 |
| M1 | 1 | <i>Protection face avant</i> | 27181210 | 16.900 |
| | 2 | <i>Goupille d'axe fil de 2.5</i> | 19602070 | |

| ACCESSOIRES DE RECHANGE | | | | |
|-------------------------|---|-----------------------------------|-----------------|--|
| | 2 | <i>Bouchon face coffrante</i> | 27360704 | |
| | 2 | <i>Bouchon superposition haut</i> | 27360702 | |
| | 2 | <i>Bouchon superposition bas</i> | 27360703 | |
| | 2 | <i>Bouchon protection avant</i> | 19511000 | |
| | | Joint Ø8 | 27510100 | |

BANCHE SC 9010

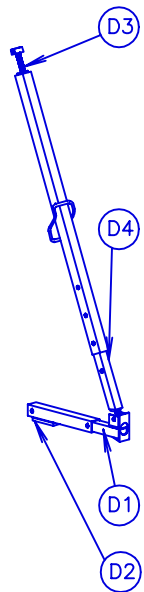
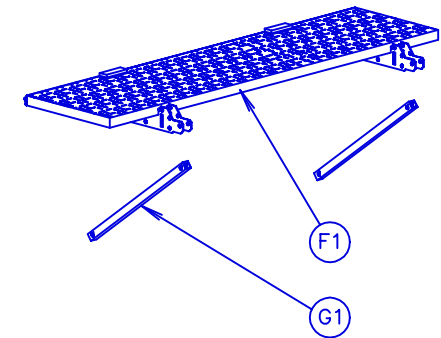
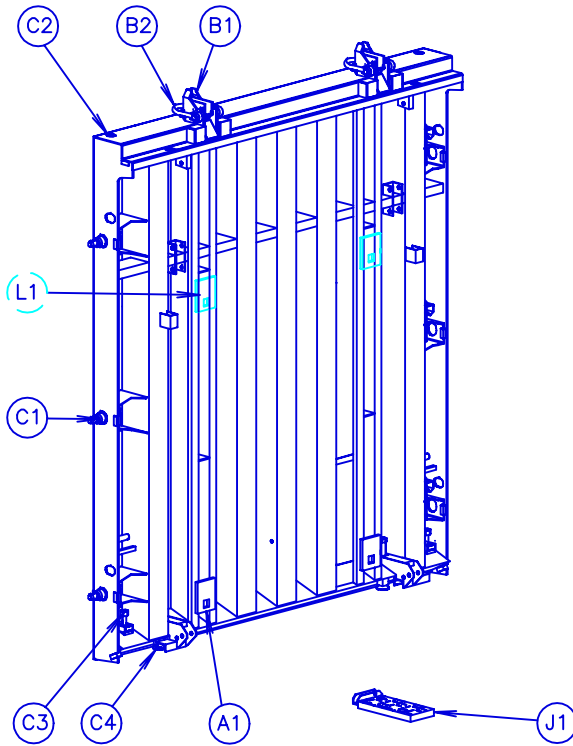
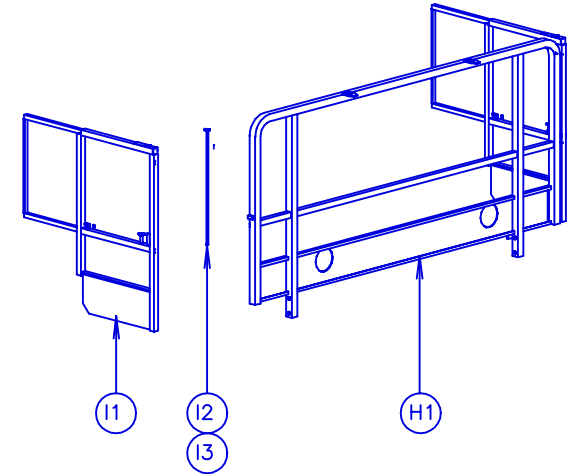
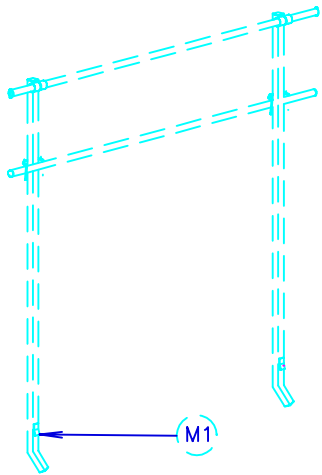
NOMENCLATURE PANNEAU 2400 AVEC TRAPPE

Date : 13.03.00

Planche : 27.15.11

Indice : 03

sateco



BANCHE SC 9010

ECLATE DE LA BANCHE 2400 SANS TRAPPE

Date : 23.03.00

Planche : 27.15.15

Indice : 03



| Rep | Q | DESIGNATION | CODE | POIDS unitaire |
|-----------|----------|---|-----------------|-------------------|
| | 1 | PANNEAU MONTE Ht:2800 (manuel) | 27A11J32 | 929.0 |
| A | 2 | BLOC ENTRET. BAS MANUEL | 2712AA20 | 4.125 |
| <i>A1</i> | <i>2</i> | <i>Bloc entretoise bas manuel</i> | <i>2712AA10</i> | <i>4.025</i> |
| | <i>2</i> | <i>Goupille d'axe fil de 2.5</i> | <i>19602070</i> | |
| | <i>2</i> | <i>Broche Ø12 x105</i> | <i>19712105</i> | <i>0.100</i> |
| B | 2 | BLOC ENTRET. HAUT MANUEL | 2712AC20 | 7.050 |
| <i>B1</i> | <i>2</i> | <i>Bloc entretoise haut manuel</i> | <i>2712AC10</i> | <i>4.950</i> |
| <i>B2</i> | <i>2</i> | <i>Manille de levage montee</i> | <i>27012B00</i> | <i>2.000</i> |
| | <i>2</i> | <i>Goupille d'axe fil de 2.5</i> | <i>19602070</i> | |
| | <i>2</i> | <i>Broche Ø12 x105</i> | <i>19712105</i> | <i>0.100</i> |
| | 1 | PANNEAU MONTE Ht:2800 (cage) | 27A11L32 | 929.0 |
| A | 2 | BLOC ENTRET. BAS ECROU CAGE | 2712EA20 | 5.075 |
| <i>A1</i> | <i>2</i> | <i>Bloc entret. bas ecrou cage</i> | <i>2712EA10</i> | <i>4.875</i> |
| | <i>2</i> | <i>Goupille d'axe fil de 2.5</i> | <i>19602070</i> | |
| | <i>2</i> | <i>Broche Ø12 x105</i> | <i>19712105</i> | <i>0.100</i> |
| B | 2 | BLOC ENTRET. HAUT ECROU CAGE | 2712EC20 | 6.100 |
| <i>B1</i> | <i>2</i> | <i>Bloc entret. haut ecrou cage</i> | <i>2712EC10</i> | <i>4.000</i> |
| <i>B2</i> | <i>2</i> | <i>Manille de levage montee</i> | <i>27012B00</i> | <i>2.000</i> |
| | <i>2</i> | <i>Goupille d'axe fil de 2.5</i> | <i>19602070</i> | |
| | <i>2</i> | <i>Broche Ø12 x105</i> | <i>19712105</i> | <i>0.100</i> |
| C | 1 | PANNEAU NU Ht:2800 | 27011G02 | 732.0 |
| <i>C1</i> | <i>3</i> | <i>Piece assemblage vertical</i> | <i>20369002</i> | <i>4.100</i> |
| <i>C2</i> | <i>2</i> | <i>Ecrou centreur carre</i> | <i>27360110</i> | <i>2.800</i> |
| | <i>2</i> | <i>Broche Ø8x73</i> | <i>19708073</i> | |
| | <i>2</i> | <i>Goupille d'axe fil de 2.5</i> | <i>19602070</i> | |
| <i>C3</i> | <i>2</i> | <i>Vis assemblage superpos.</i> | <i>27360201</i> | <i>1.100</i> |
| | <i>2</i> | <i>Plaquette taraudee superposition</i> | <i>27360103</i> | |
| <i>C4</i> | <i>2</i> | <i>Verin de pied</i> | <i>27011AAK</i> | <i>2.250</i> |

| | | | | |
|-----------|-----------|-----------------------------------|-----------------|---------------|
| D | 2 | BEQUILLE | 2709E520 | 25.000 |
| <i>D1</i> | <i>2</i> | <i>Coulisse basse de bequille</i> | <i>2709B810</i> | <i>4.050</i> |
| <i>D2</i> | <i>2</i> | <i>Fut bas de bequille</i> | <i>2709B910</i> | <i>2.800</i> |
| <i>D3</i> | <i>2</i> | <i>Fut de bequille oblique</i> | <i>2009A215</i> | <i>9.750</i> |
| <i>D4</i> | <i>2</i> | <i>Coulisse oblique</i> | <i>2009A115</i> | <i>7.650</i> |
| | <i>10</i> | <i>Broche Ø16 x75</i> | <i>19716075</i> | <i>0.750</i> |
| | <i>6</i> | <i>Goupille d'axe fil de 2.5</i> | <i>19602070</i> | |
| | <i>4</i> | <i>Rivet pop alu Ø4.8 lg:25</i> | <i>19R05025</i> | |
| F | 1 | PLATELAGE SANS TRAPPE | 27172420 | 60.500 |
| <i>F1</i> | <i>1</i> | <i>Platelage</i> | <i>27172410</i> | <i>60.300</i> |
| | <i>2</i> | <i>Broche Ø16 x 52</i> | <i>19716052</i> | <i>0.100</i> |
| | <i>2</i> | <i>Goupille d'axe fil de 2.5</i> | <i>19602070</i> | |
| G | 2 | BRACON COMPLET | 2739B220 | 4.125 |
| <i>G1</i> | <i>2</i> | <i>Bracon pour Ht:2800</i> | <i>2739B210</i> | <i>3.825</i> |
| | <i>4</i> | <i>Broche Ø16 x 75</i> | <i>19716075</i> | <i>0.300</i> |
| | <i>2</i> | <i>Goupille d'axe fil de 2.5</i> | <i>19602070</i> | |
| | <i>2</i> | <i>Rivet pop alu Ø4.8 lg:25</i> | <i>19R05025</i> | |
| | <i>2</i> | <i>Rondelle M 16 ZN</i> | <i>19016001</i> | |
| H | 1 | GARDE-CORPS | 27182120 | 31.300 |
| <i>H1</i> | <i>1</i> | <i>Garde-corps</i> | <i>27182110</i> | <i>31.000</i> |
| | <i>1</i> | <i>Broche imperdable</i> | <i>20360100</i> | <i>0.150</i> |
| | <i>1</i> | <i>Broche Ø16 x 75</i> | <i>19716075</i> | <i>0.150</i> |
| | <i>2</i> | <i>Goupille d'axe fil de 2.5</i> | <i>19602070</i> | |
| | <i>1</i> | <i>Rivet pop alu Ø4.8 lg:25</i> | <i>19R05025</i> | |
| | <i>1</i> | <i>Rondelle M 16 ZN</i> | <i>19016001</i> | |
| I | 2 | FERMETURE DE PLATELAGE | 27153020 | 10.700 |
| <i>I1</i> | <i>2</i> | <i>Fermeture de platelage</i> | <i>20153010</i> | <i>9.875</i> |
| <i>I2</i> | <i>2</i> | <i>Axe de fermeture</i> | <i>27152010</i> | <i>0.750</i> |
| <i>I3</i> | <i>2</i> | <i>Ressort de portillon</i> | <i>27150101</i> | |
| | <i>2</i> | <i>Goupille d'axe fil de 2.5</i> | <i>19602070</i> | |
| J | 1 | MARCHE PIED D'ASSEMBLAGE | 27392920 | 3.000 |
| <i>J1</i> | <i>1</i> | <i>Marche pied d'assemblage</i> | <i>27392910</i> | <i>2.900</i> |
| | <i>2</i> | <i>Goupille d'axe fil de 2.5</i> | <i>19602070</i> | |
| | <i>2</i> | <i>Broche Ø12 x 54</i> | <i>19712054</i> | |

| ACCESSOIRES COMPLEMENTAIRES | | | | |
|-----------------------------|----------|---------------------------------------|-----------------|--------------|
| K | 2 | TIGE ENTRETOISE (ecrou manuel) | 27120110 | 3.180 |
| <i>K1</i> | <i>2</i> | <i>Tige entretoise Lg. 1000</i> | <i>27123110</i> | <i>2.080</i> |
| | <i>2</i> | <i>Ecrou base flottante</i> | <i>27120200</i> | <i>0.500</i> |
| | <i>2</i> | <i>Ecrou carre B</i> | <i>20121100</i> | <i>0.600</i> |

OU

| | | | | |
|-----------|----------|-------------------------------------|-----------------|--------------|
| K | 2 | TIGE ENTRETOISE(ecrou cage) | 27120420 | 2.650 |
| <i>K1</i> | <i>2</i> | <i>Tige entretoise Lg. 880</i> | <i>27120100</i> | <i>2.150</i> |
| | <i>2</i> | <i>Ecrou base flottante</i> | <i>27120200</i> | <i>0.500</i> |

OPTIONS

| | | | | |
|-----------|----------|--------------------------------------|-----------------|---------------|
| L | 2 | BLOC ENTRETOISE INTERMEDIAIRE | 2712AA20 | 4.125 |
| <i>L1</i> | <i>2</i> | <i>Bloc entret. bas manuel</i> | <i>2712AA10</i> | <i>4.025</i> |
| | <i>2</i> | <i>Goupille d'axe fil de 2.5</i> | <i>19602070</i> | |
| | <i>2</i> | <i>Broche Ø12 x 105</i> | <i>19712105</i> | <i>0.100</i> |
| L | 2 | BLOC ENTRETOISE INTERMEDIAIRE | 2712EA20 | 5.075 |
| <i>L1</i> | <i>2</i> | <i>Bloc entret. bas ecrou cage</i> | <i>2712EA10</i> | <i>4.975</i> |
| | <i>2</i> | <i>Goupille d'axe fil de 2.5</i> | <i>19602070</i> | |
| | <i>2</i> | <i>Broche Ø12 x 105</i> | <i>19712105</i> | <i>0.100</i> |
| M | 1 | PROTECTION FACE AVANT | 27181220 | 16.900 |
| <i>M1</i> | <i>1</i> | <i>Protection face avant</i> | <i>27181210</i> | <i>16.900</i> |
| | <i>2</i> | <i>Goupille d'axe fil de 2.5</i> | <i>19602070</i> | |

ACCESSOIRES DE RECHANGE

| | | | | |
|--|----------|-----------------------------------|-----------------|--|
| | 2 | Bouchon face coffrante | 27360704 | |
| | 2 | Bouchon superposition haut | 27360702 | |
| | 2 | Bouchon superposition bas | 27360703 | |
| | 2 | Bouchon protection avant | 19511000 | |
| | | Joint Ø8 | 27510100 | |

BANCHE SC 9010

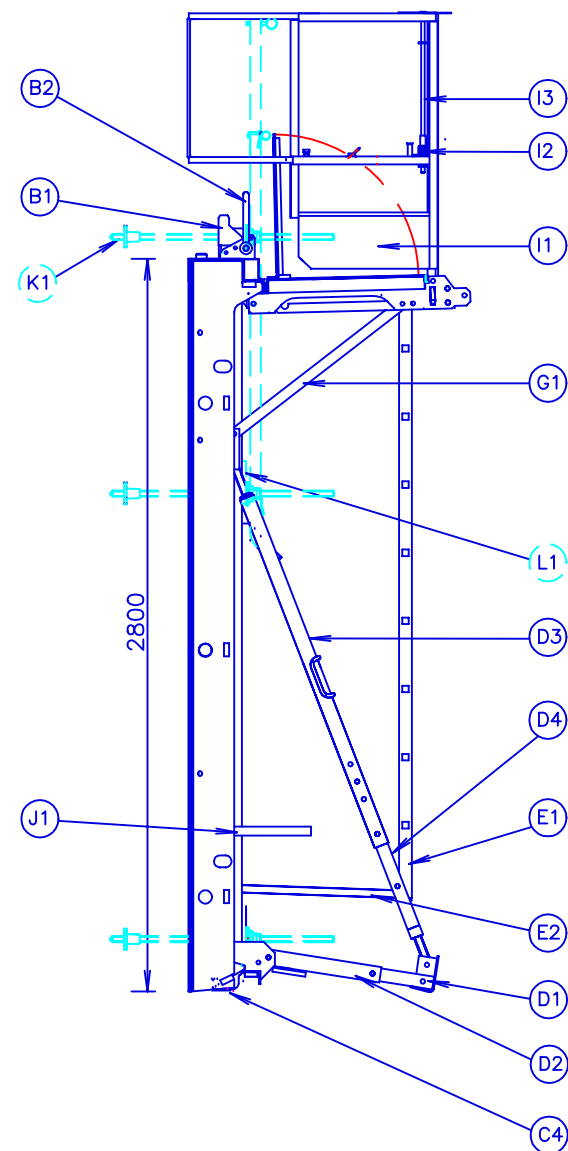
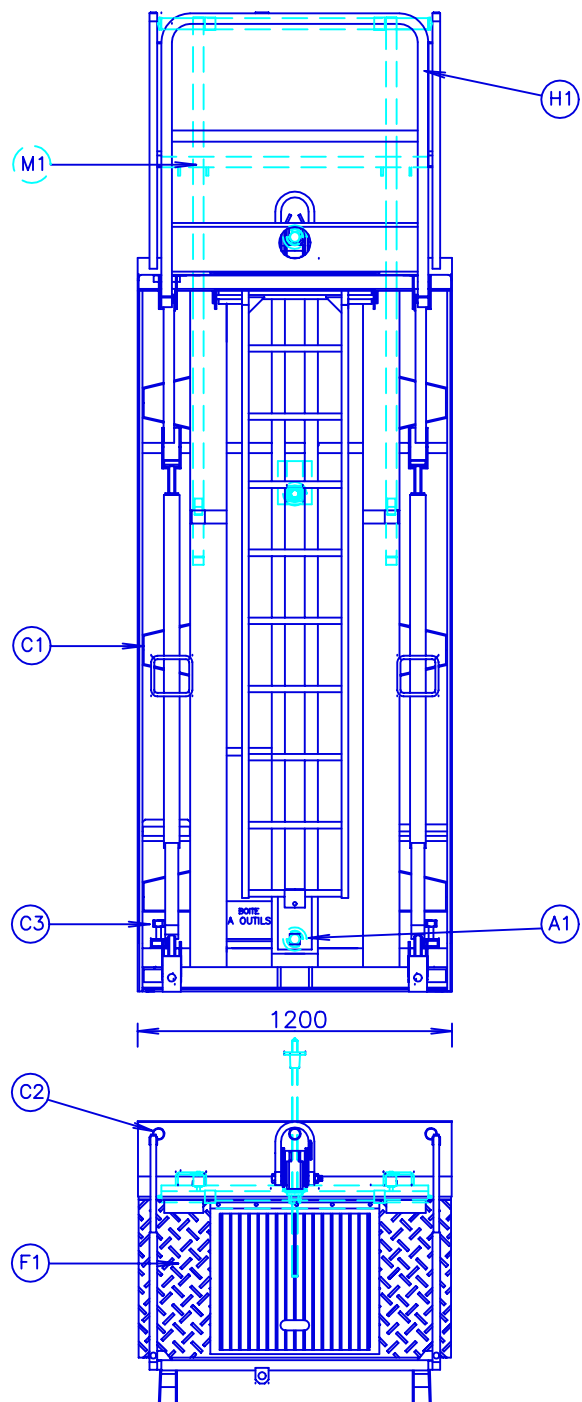
NOMENCLATURE PANNEAU 2400 SANS TRAPPE

Date : 13.03.00

Planche : 27.15.16

Indice : 03

sateco



BANCHE SC 9010

PANNEAU 1200 AVEC TRAPPE

Date : 15.03.00

Planche : 27.15.20

Indice : 03



| Rep | Q | DESIGNATION | CODE | POIDS unitaire |
|-----|---|----------------------------------|----------|-------------------|
| | 1 | PANNEAU MONTE Ht:2800 (manuel) | 27A11J17 | 566.000 |
| A | 1 | BLOC ENTRET. BAS MANUEL | 2712AA20 | 4.125 |
| A1 | 1 | Bloc entretoise bas manuel | 2712AA10 | 3.025 |
| | 1 | Goupille d'axe fil de 2.5 | 19602070 | |
| | 1 | Broche Ø12 x105 | 19712105 | 0.100 |
| B | 1 | BLOC ENTRET. HAUT MANUEL | 2712AC20 | 7.050 |
| B1 | 1 | Bloc entretoise haut manuel | 2712AC10 | 4.950 |
| B2 | 1 | Manille de levage montee | 27012B00 | 2.000 |
| | 1 | Goupille d'axe fil de 2.5 | 19602070 | |
| | 1 | Broche Ø12 x105 | 19712105 | 0.100 |
| | 1 | PANNEAU MONTE Ht:2800 (cage) | 27A11L17 | 566.000 |
| A | 1 | BLOC ENTRET. BAS ECROU CAGE | 2712EA20 | 5.075 |
| A1 | 1 | Bloc entret. bas ecrou cage | 2712EA10 | 4.875 |
| | 1 | Goupille d'axe fil de 2.5 | 19602070 | |
| | 1 | Broche Ø12 x105 | 19712105 | 0.100 |
| B | 1 | BLOC ENTRET. HAUT ECROU CAGE | 2712EC20 | 6.100 |
| B1 | 1 | Bloc entret. haut ecrou cage | 2712EC10 | 4.000 |
| B2 | 1 | Manille de levage montee | 27012B00 | 2.000 |
| | 1 | Goupille d'axe fil de 2.5 | 19602070 | |
| | 1 | Broche Ø12 x105 | 19712105 | 0.100 |
| C | 1 | PANNEAU NU Ht:2800 | 27011G03 | 407.600 |
| C1 | 3 | Piece assemblage vertical | 20369002 | 4.100 |
| | 2 | Ecrou centreur carre | 27360110 | 2.800 |
| | 2 | Broche Ø8x73 | 19708073 | |
| | 2 | Goupille d'axe fil de 2.5 | 19602070 | |
| C3 | 2 | Vis assemblage superpos. | 27360201 | 1.100 |
| | 2 | Plaquette taraudee superposition | 27360103 | |
| C4 | 2 | Verin de pied | 27011AAK | 2.250 |

| | | | | |
|----|----|----------------------------|----------|--------|
| D | 2 | BEQUILLE | 2709E520 | 25.000 |
| D1 | 2 | Coulisse basse de bequille | 2709B810 | 4.050 |
| D2 | 2 | Fut bas de bequille | 2709B910 | 2.800 |
| D3 | 2 | Fut de bequille oblique | 2009A215 | 9.750 |
| D4 | 2 | Coulisse oblique | 2009A115 | 7.650 |
| | 10 | Broche Ø16 x75 | 19716075 | 0.750 |
| | 6 | Goupille d'axe fil de 2.5 | 19602070 | |
| | 4 | Rivet pop alu Ø4.8 lq:25 | 19R05025 | |
| E | 1 | ECHELLE TYPE NF | 2716B110 | 18.000 |
| E1 | 1 | Echelle nue type NF | 2716A191 | 11.600 |
| E2 | 1 | Bracon d'echelle | 27393120 | 3.000 |
| | 1 | Broche ly 14 x 435 | 19712425 | 0.300 |
| | 1 | Broche Ø12 x 54 | 19712054 | |
| | 2 | Goupille d'axe fil de 2.5 | 19602070 | |
| F | 1 | PLATELAGE AVEC TRAPPE NF | 27173320 | 31.500 |
| F1 | 1 | Platelage avec trappe NF | 27173330 | 31.100 |
| | 2 | Broche Ø16 x 52 | 19716052 | 0.100 |
| | 2 | Goupille d'axe fil de 2.5 | 19602070 | |
| G | 2 | BRACON COMPLET | 2739B220 | 4.125 |
| G1 | 2 | Bracon pour Ht:2800 | 2739B210 | 3.825 |
| | 4 | Broche Ø16 x 75 | 19716075 | 0.300 |
| | 2 | Goupille d'axe fil de 2.5 | 19602070 | |
| | 2 | Rivet pop alu Ø4.8 lq:25 | 19R05025 | |
| | 2 | Rondelle M 16 ZN | 19016001 | |
| H | 1 | GARDE-CORPS | 27183120 | 15.600 |
| H1 | 1 | Garde-corps | 27183110 | 15.300 |
| | 1 | Broche imperdable | 20360100 | 0.150 |
| | 1 | Broche Ø16 x 75 | 19716075 | 0.150 |
| | 2 | Goupille d'axe fil de 2.5 | 19602070 | |
| | 1 | Rivet pop alu Ø4.8 lq:25 | 19R05025 | |
| | 1 | Rondelle M 16 ZN | 19016001 | |
| I | 2 | FERMETURE DE PLATELAGE | 27153020 | 10.700 |
| I1 | 2 | Fermeture de platelage | 20153010 | 9.875 |
| I2 | 2 | Axe de fermeture | 27152010 | 0.750 |
| I3 | 2 | Ressort de portillon | 27150101 | |
| | 2 | Goupille d'axe fil de 2.5 | 19602070 | |
| J | 1 | MARCHE PIED D'ASSEMBLAGE | 27392920 | 3.000 |
| J1 | 1 | Marche pied d'assemblage | 27392910 | 2.900 |
| | 2 | Goupille d'axe fil de 2.5 | 19602070 | |
| | 2 | Broche Ø12 x 54 | 19712054 | |

| ACCESSOIRES COMPLEMENTAIRES | | | | |
|-----------------------------|---|--------------------------------|----------|-------|
| K | 1 | TIGE ENTRETOISE (ecrou manuel) | 27120110 | 3.180 |
| K1 | 1 | Tige entretoise Lg. 1000 | 27123110 | 2.080 |
| | 1 | Ecrou base flottante | 27120200 | 0.500 |
| | 1 | Ecrou carre B | 20121100 | 0.600 |
| OU | | | | |
| K | 1 | TIGE ENTRETOISE(ecrou cage) | 27120420 | 2.650 |
| K1 | 1 | Tige entretoise Lg. 880 | 27120100 | 2.150 |
| | 1 | Ecrou base flottante | 27120200 | 0.500 |

| OPTIONS | | | | |
|---------|---|-------------------------------|----------|--------|
| L | 1 | BLOC ENTRETOISE INTERMEDIAIRE | 2712AA20 | 4.125 |
| L1 | 1 | Bloc entret. bas manuel | 2712AA10 | 3.025 |
| | 1 | Goupille d'axe fil de 2.5 | 19602070 | |
| | 1 | Broche Ø12 x 105 | 19712105 | 0.100 |
| L | 1 | BLOC ENTRETOISE INTERMEDIAIRE | 2712EA20 | 5.075 |
| L1 | 1 | Bloc entret. bas ecrou cage | 2712EA10 | 4.975 |
| | 1 | Goupille d'axe fil de 2.5 | 19602070 | |
| | 1 | Broche Ø12 x 105 | 19712105 | 0.100 |
| M | 1 | PROTECTION FACE AVANT | 27181320 | 12.800 |
| M1 | 1 | Protection face avant | 27181310 | 12.800 |
| | 2 | Goupille d'axe fil de 2.5 | 19602070 | |

BANCHE SC 9010

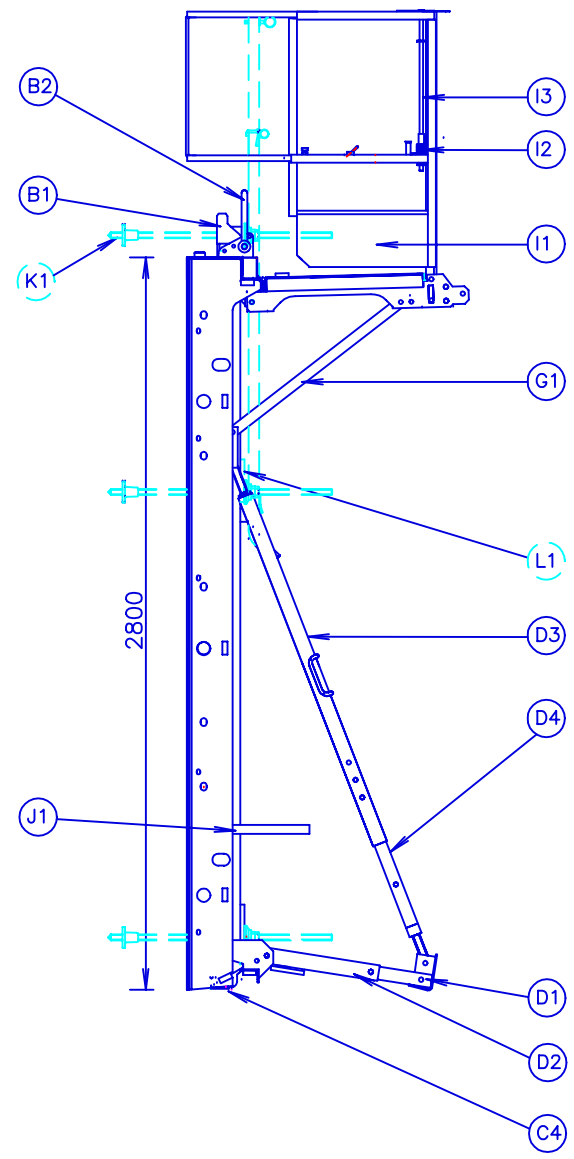
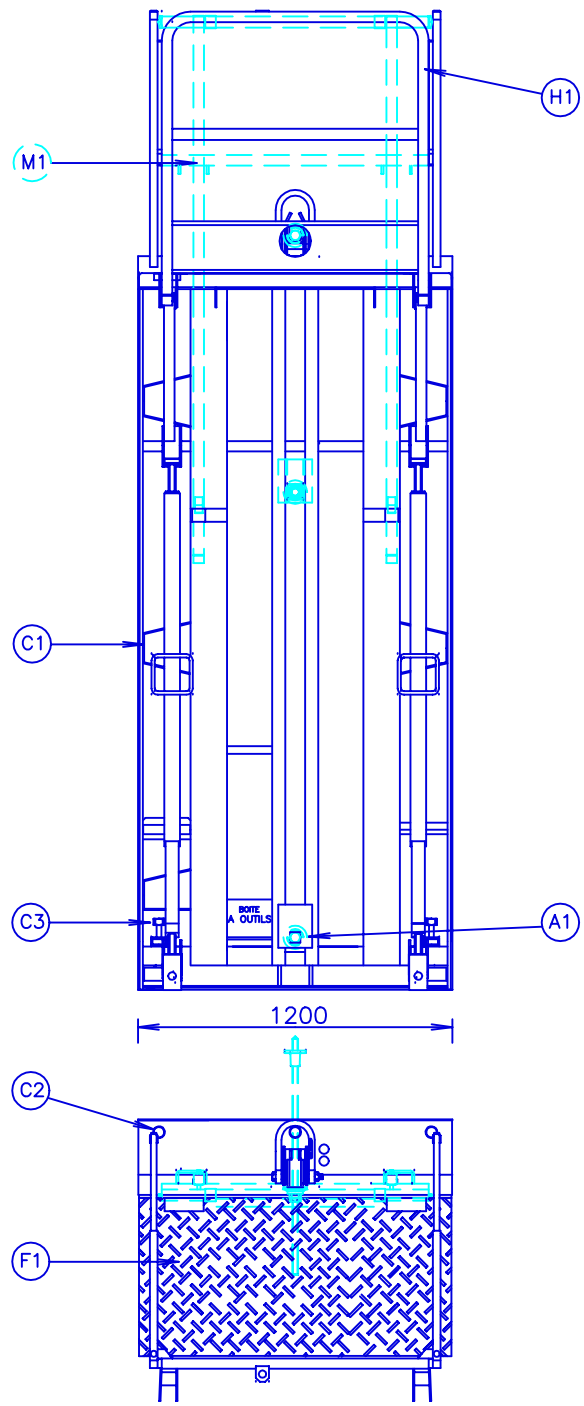
NOMENCLATURE PANNEAU I200 AVEC TRAPPE

Date : 13.03.00

Planche : 27.15.21

Indice : 02

sateco



BANCHE SC 9010

PANNEAU 1200 SANS TRAPPE

Date : 23.03.00

Planche : 27.15.25

Indice : 03



sateco

| Rep | Q | DESIGNATION | CODE | POIDS unitaire |
|-----|---|----------------------------------|----------|----------------|
| | 1 | PANNEAU MONTE Ht:2800 (manuel) | 27A11J37 | 553.000 |
| A | 1 | BLOC ENTRET. BAS MANUEL | 2712AA20 | 4.125 |
| A1 | 1 | Bloc entretoise bas manuel | 2712AA10 | 4.025 |
| | 1 | Goupille d'axe fil de 2.5 | 19602070 | |
| | 1 | Broche Ø12 x105 | 19712105 | 0.100 |
| B | 1 | BLOC ENTRET. HAUT MANUEL | 2712AC20 | 7.050 |
| B1 | 1 | Bloc entretoise haut manuel | 2712AC10 | 4.950 |
| B2 | 1 | Manille de levage montee | 27012B00 | 2.000 |
| | 1 | Goupille d'axe fil de 2.5 | 19602070 | |
| | 1 | Broche Ø12 x105 | 19712105 | 0.100 |
| | 1 | PANNEAU MONTE Ht:2800 (cage) | 27A11L37 | 553.000 |
| A | 1 | BLOC ENTRET. BAS ECROU CAGE | 2712EA20 | 5.075 |
| A1 | 1 | Bloc entret. bas ecrou cage | 2712EA10 | 4.875 |
| | 1 | Goupille d'axe fil de 2.5 | 19602070 | |
| | 1 | Broche Ø12 x105 | 19712105 | 0.100 |
| B | 1 | BLOC ENTRET. HAUT ECROU CAGE | 2712EC20 | 6.100 |
| B1 | 1 | Bloc entret.haut ecrou cage | 2712EC10 | 4.000 |
| B2 | 1 | Manille de levage montee | 27012B00 | 2.000 |
| | 1 | Goupille d'axe fil de 2.5 | 19602070 | |
| | 1 | Broche Ø12 x105 | 19712105 | 0.100 |
| C | 1 | PANNEAU NU Ht:2800 | 27011G03 | 407.600 |
| C1 | 3 | Piece assemblage vertical | 20369002 | 4.100 |
| C2 | 2 | Ecrou centreur carre | 27360110 | 2.800 |
| | 2 | Broche Ø8x73 | 19708073 | |
| | 2 | Goupille d'axe fil de 2.5 | 19602070 | |
| C3 | 2 | Vis assemblage superpos. | 27360201 | 1.100 |
| | 2 | Plaquette taraudee superposition | 27360103 | |
| C4 | 2 | Verin de pied | 27011AAK | 2.250 |

| | | | | |
|----|----|----------------------------|----------|--------|
| D | 2 | BEQUILLE | 2709E520 | 25.000 |
| D1 | 2 | Coulisse basse de bequille | 2709B810 | 4.050 |
| D2 | 2 | Fut bas de bequille | 2709B910 | 2.800 |
| D3 | 2 | Fut de bequille oblique | 2009A215 | 9.750 |
| D4 | 2 | Coulisse oblique | 2009A115 | 7.650 |
| | 10 | Broche Ø16 x75 | 19716075 | 0.750 |
| | 6 | Goupille d'axe fil de 2.5 | 19602070 | |
| | 4 | Rivet pop alu Ø4.8 lq:25 | 19R05025 | |
| F | 1 | PLATELAGE SANS TRAPPE | 27173420 | 36.500 |
| F1 | 1 | Platelage | 27173410 | 36.100 |
| | 2 | Broche Ø16 x 52 | 19716052 | 0.100 |
| | 2 | Goupille d'axe fil de 2.5 | 19602070 | |
| G | 2 | BRACON COMPLET | 2739B220 | 4.125 |
| G1 | 2 | Bracon pour Ht:2800 | 2739B210 | 3.825 |
| | 4 | Broche Ø16 x 75 | 19716075 | 0.300 |
| | 2 | Goupille d'axe fil de 2.5 | 19602070 | |
| | 2 | Rivet pop alu Ø4.8 lq:25 | 19R05025 | |
| | 2 | Rondelle M 16 ZN | 19016001 | |
| H | 1 | GARDE-CORPS | 27183120 | 15.600 |
| H1 | 1 | Garde-corps | 27183110 | 15.300 |
| | 1 | Broche imperdable | 20360100 | 0.150 |
| | 1 | Broche Ø16 x 75 | 19716075 | 0.150 |
| | 2 | Goupille d'axe fil de 2.5 | 19602070 | |
| | 1 | Rivet pop alu Ø4.8 lq:25 | 19R05025 | |
| | 1 | Rondelle M 16 ZN | 19016001 | |
| I | 2 | FERMETURE DE PLATELAGE | 27153020 | 10.700 |
| I1 | 2 | Fermeture de platelage | 20153010 | 9.875 |
| I2 | 2 | Axe de fermeture | 27152010 | 0.750 |
| I3 | 2 | Ressort de portillon | 27150101 | |
| | 2 | Goupille d'axe fil de 2.5 | 19602070 | |
| J | 1 | MARCHE PIED D'ASSEMBLAGE | 27392920 | 3.000 |
| J1 | 1 | Marche pied d'assemblage | 27392910 | 2.900 |
| | 2 | Goupille d'axe fil de 2.5 | 19602070 | |
| | 2 | Broche Ø12 x 54 | 19712054 | |

| ACCESSOIRES COMPLEMENTAIRES | | | | |
|-----------------------------|---|--------------------------------|----------|-------|
| K | 1 | TIGE ENTRETOISE (ecrou manuel) | 27120110 | 3.180 |
| K1 | 1 | Tige entretoise Lq. 1000 | 27123110 | 2.080 |
| | 1 | Ecrou base flottante | 27120200 | 0.500 |
| | 1 | Ecrou carre B | 20121100 | 0.600 |
| OU | | | | |
| K | 1 | TIGE ENTRETOISE(ecrou cage) | 27120420 | 2.650 |
| K1 | 1 | Tige entretoise Lq. 880 | 27120100 | 2.150 |
| | 1 | Ecrou base flottante | 27120200 | 0.500 |

| OPTIONS | | | | |
|---------|---|-------------------------------|----------|--------|
| L | 1 | BLOC ENTRETOISE INTERMEDIAIRE | 2712AA20 | 4.125 |
| L1 | 1 | Bloc entret. bas manuel | 2712AA10 | 3.025 |
| | 1 | Goupille d'axe fil de 2.5 | 19602070 | |
| | 1 | Broche Ø12 x 105 | 19712105 | 0.100 |
| L | 1 | BLOC ENTRETOISE INTERMEDIAIRE | 2712EA20 | 5.075 |
| L1 | 1 | Bloc entret. bas ecrou cage | 2712EA10 | 4.975 |
| | 1 | Goupille d'axe fil de 2.5 | 19602070 | |
| | 1 | Broche Ø12 x 105 | 19712105 | 0.100 |
| M | 1 | PROTECTION FACE AVANT | 27181320 | 12.800 |
| M1 | 1 | Protection face avant | 27181310 | 12.800 |
| | 2 | Goupille d'axe fil de 2.5 | 19602070 | |

BANCHE SC 9010

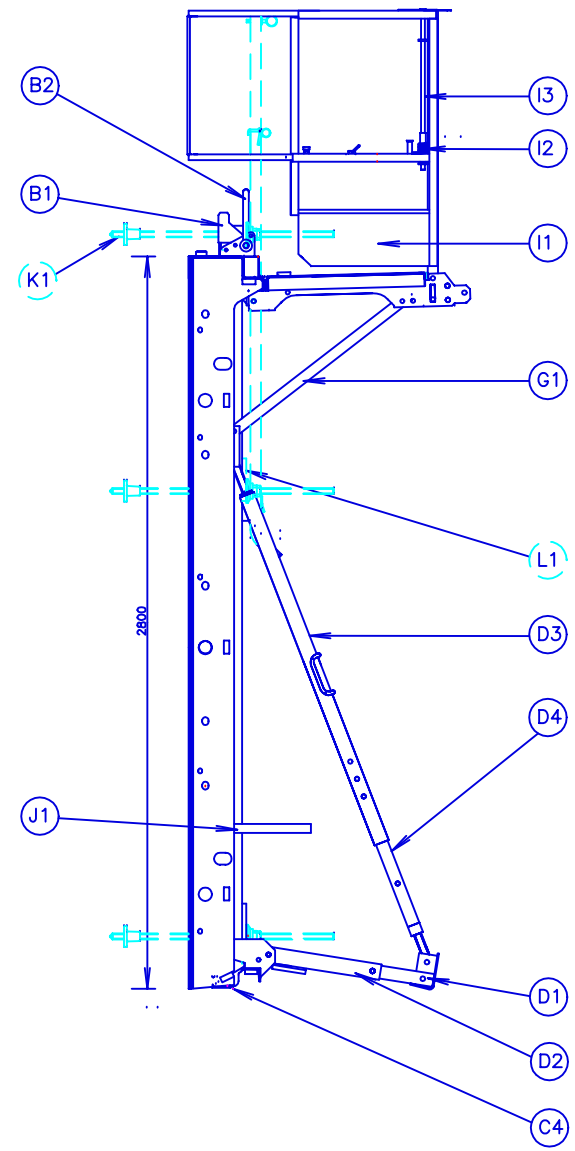
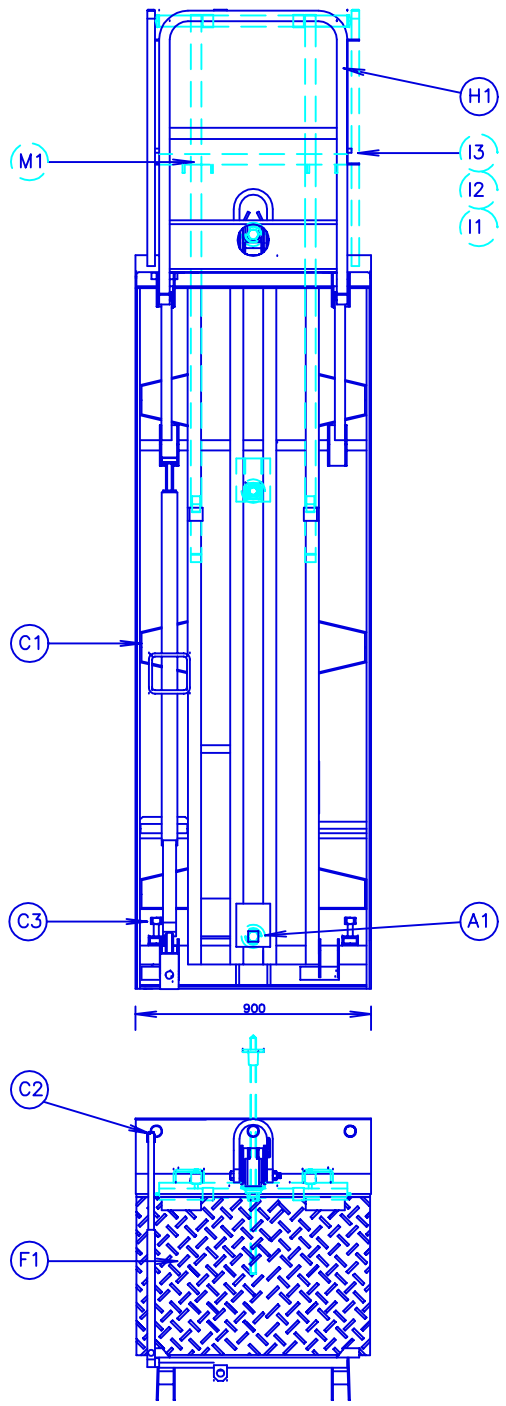
NOMENCLATURE PANNEAU I200 SANS TRAPPE

Date : 13.03.00

Planche : 27.15.26

Indice : 02

sateco



BANCHE SC 9010

PANNEAU 900

Date : 23.03.00

Planche : 27.15.30

Indice : 03



sateco

| Rep | Q | DESIGNATION | CODE | POIDS unitaire |
|-----|---|----------------------------------|----------|----------------|
| | 1 | PANNEAU MONTE Ht:2800 (manuel) | 27B11J38 | 460.000 |
| A | 1 | BLOC ENTRET. BAS MANUEL | 2712AA20 | 4.125 |
| A1 | 1 | Bloc entretoise bas manuel | 2712AA10 | 4.025 |
| | 1 | Goupille d'axe fil de 2.5 | 19602070 | |
| | 1 | Broche Ø12 x105 | 19712105 | 0.100 |
| B | 1 | BLOC ENTRET. HAUT MANUEL | 2712AC20 | 7.050 |
| B1 | 1 | Bloc entretoise haut manuel | 2712AC10 | 4.950 |
| B2 | 1 | Manille de levage montee | 27012B00 | 2.000 |
| | 1 | Goupille d'axe fil de 2.5 | 19602070 | |
| | 1 | Broche Ø12 x105 | 19712105 | 0.100 |
| | 1 | PANNEAU MONTE Ht:2800 (cage) | 27B11L38 | 462.000 |
| A | 1 | BLOC ENTRET. BAS EYROU CAGE | 2712EA20 | 5.075 |
| A1 | 1 | Bloc entret. bas ecrou cage | 2712EA10 | 4.875 |
| | 1 | Goupille d'axe fil de 2.5 | 19602070 | |
| | 1 | Broche Ø12 x105 | 19712105 | 0.100 |
| B | 1 | BLOC ENTRET. HAUT EYROU CAGE | 2712EC20 | 6.100 |
| B1 | 1 | Bloc entret.haut ecrou cage | 2712EC10 | 4.000 |
| B2 | 1 | Manille de levage montee | 27012B00 | 2.000 |
| | 1 | Goupille d'axe fil de 2.5 | 19602070 | |
| | 1 | Broche Ø12 x105 | 19712105 | 0.100 |
| C | 1 | PANNEAU NU Ht:2800 | 27011G04 | 364.000 |
| C1 | 3 | Piece assemblage vertical | 20369002 | 4.100 |
| C2 | 2 | Ecrou centreur carre | 27360110 | 2.800 |
| | 2 | Broche Ø8x73 | 19708073 | |
| | 2 | Goupille d'axe fil de 2.5 | 19602070 | |
| C3 | 2 | Vis assemblage superpos. | 27360201 | 1.100 |
| | 2 | Plaquette taraudee superposition | 27360103 | |
| C4 | 2 | Verin de pied | 27011AAK | 2.250 |

| | | | | |
|----|---|----------------------------|----------|--------|
| D | 1 | BEQUILLE | 2709E520 | 25.000 |
| D1 | 1 | Coulisse basse de bequille | 2709B810 | 4.050 |
| D2 | 1 | Fut bas de bequille | 2709B910 | 2.800 |
| D3 | 1 | Fut de bequille oblique | 2009A215 | 9.750 |
| D4 | 1 | Coulisse oblique | 2009A115 | 7.650 |
| | 5 | Broche Ø16 x75 | 19716075 | 0.750 |
| | 3 | Goupille d'axe fil de 2.5 | 19602070 | |
| | 2 | Rivet pop alu Ø4.8 lq:25 | 19R05025 | |
| F | 1 | PLATELAGE | 27174320 | 27.000 |
| F1 | 1 | Platelage | 27174310 | 26.800 |
| | 2 | Broche Ø16 x 52 | 19716052 | 0.100 |
| | 2 | Goupille d'axe fil de 2.5 | 19602070 | |
| G | 2 | BRACON COMPLET | 2739B220 | 4.125 |
| G1 | 2 | Bracon pour Ht:2800 | 2739B210 | 3.825 |
| | 4 | Broche Ø16 x 75 | 19716075 | 0.300 |
| | 2 | Goupille d'axe fil de 2.5 | 19602070 | |
| | 2 | Rivet pop alu Ø4.8 lq:25 | 19R05025 | |
| | 2 | Rondelle M 16 ZN | 19016001 | |
| H | 1 | GARDE-CORPS | 27184120 | 12.800 |
| H1 | 1 | Garde-corps | 27184110 | 12.500 |
| | 1 | Broche imperdable | 20360100 | 0.150 |
| | 1 | Broche Ø16 x 75 | 19716075 | 0.150 |
| | 2 | Goupille d'axe fil de 2.5 | 19602070 | |
| | 1 | Rivet pop alu Ø4.8 lq:25 | 19R05025 | |
| | 1 | Rondelle M 16 ZN | 19016001 | |
| I | 1 | FERMETURE DE PLATELAGE | 27153020 | 10.700 |
| I1 | 1 | Fermeture de platelage | 20153010 | 9.875 |
| I2 | 1 | Axe de fermeture | 27152010 | 0.750 |
| I3 | 1 | Ressort de portillon | 27150101 | 0.075 |
| | 1 | Goupille d'axe fil de 2.5 | 19602070 | |
| J | 1 | MARCHE PIED D'ASSEMBLAGE | 27392920 | 3.000 |
| J1 | 1 | Marche pied d'assemblage | 27392910 | 2.900 |
| | 2 | Goupille d'axe fil de 2.5 | 19602070 | |
| | 2 | Broche Ø12 x 54 | 19712054 | |

| ACCESSOIRES COMPLEMENTAIRES | | | | |
|-----------------------------|---|--------------------------------|----------|--------|
| K | 1 | TIGE ENTRETOISE (ecrou manuel) | 27120110 | 3.180 |
| K1 | 1 | Tige entretoise Lq. 1000 | 27123110 | 2.080 |
| | 1 | Ecrou base flottante | 27120200 | 0.500 |
| | 1 | Ecrou carre B | 20121100 | 0.600 |
| OU | | | | |
| K | 1 | TIGE ENTRETOISE(ecrou cage) | 27120420 | 2.650 |
| K1 | 1 | Tige entretoise Lq. 880 | 27120100 | 2.150 |
| | 1 | Ecrou base flottante | 27120200 | 0.500 |
| OPTIONS | | | | |
| L | 1 | BLOC ENTRETOISE INTERMEDIAIRE | 2712AA20 | 4.125 |
| L1 | 1 | Bloc entret. bas manuel | 2712AA10 | 3.025 |
| | 1 | Goupille d'axe fil de 2.5 | 19602070 | |
| | 1 | Broche Ø12 x 105 | 19712105 | 0.100 |
| L | 1 | BLOC ENTRETOISE INTERMEDIAIRE | 2712EA20 | 5.075 |
| L1 | 1 | Bloc entret. bas ecrou cage | 2712EA10 | 4.975 |
| | 1 | Goupille d'axe fil de 2.5 | 19602070 | |
| | 1 | Broche Ø12 x 105 | 19712105 | 0.100 |
| I | 1 | FERMETURE DE PLATELAGE VRAI | 27154020 | 10.700 |
| I1 | 1 | Fermeture de platelage | 20153010 | 9.875 |
| I2 | 1 | Axe de fermeture | 27152010 | 0.750 |
| I3 | 1 | Ressort de portillon | 27150101 | 0.075 |
| | 1 | Goupille d'axe fil de 2.5 | 19602070 | |
| M | 1 | PROTECTION FACE AVANT | 27181420 | 10.900 |
| M1 | 1 | Protection face avant | 27181410 | 10.900 |
| | 2 | Goupille d'axe fil de 2.5 | 19602070 | |

BANCHE SC 9010

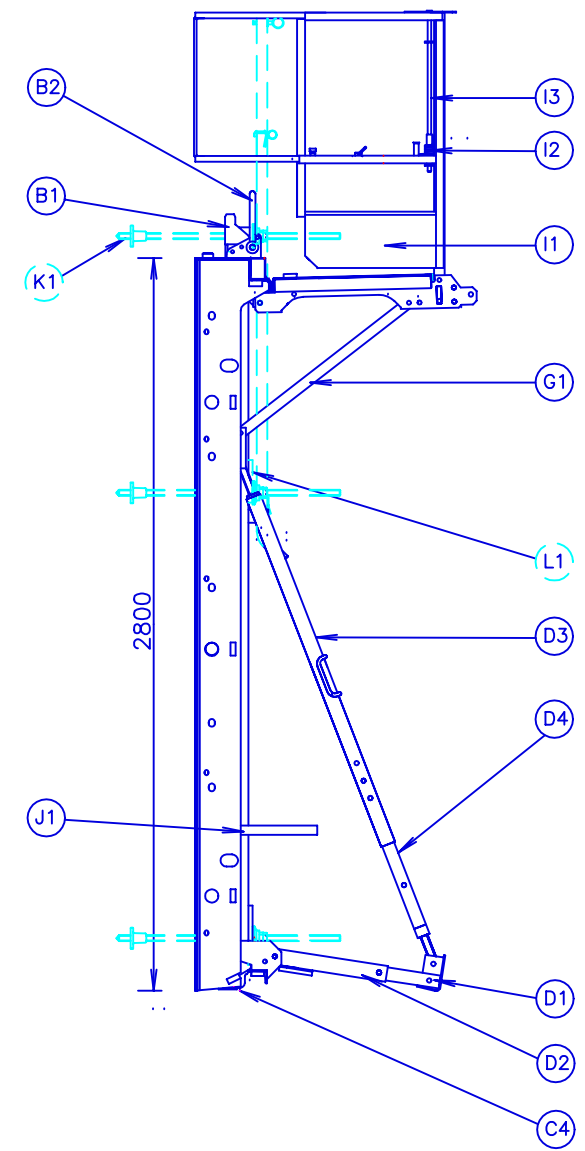
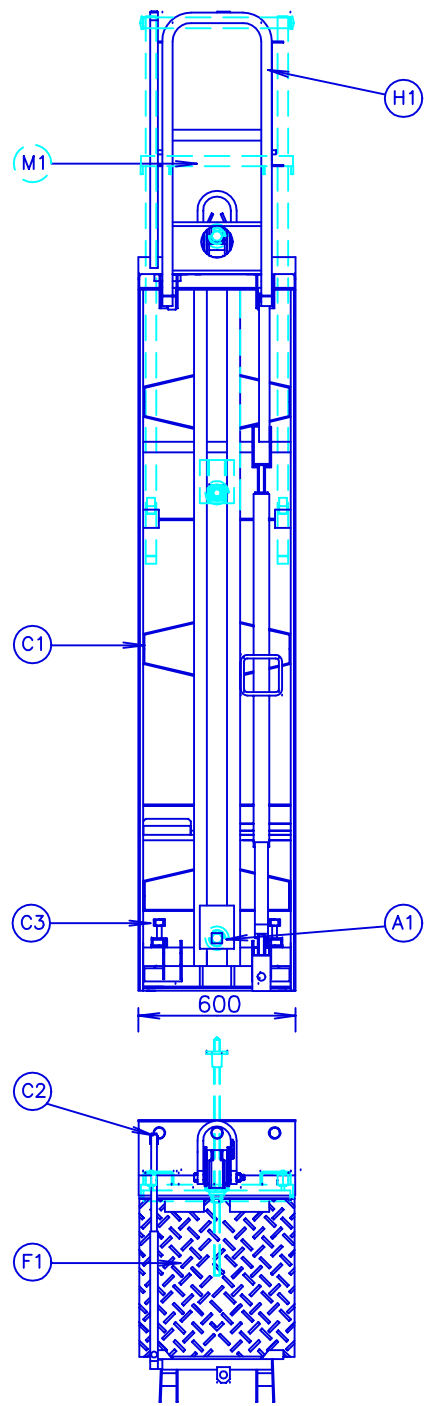
NOMENCLATURE PANNEAU 900

Date : 15.03.00

Planche : 27.15.31

Indice : 02

sateco



BANCHE SC 9010

PANNEAU 600

Date : 23.03.00

Planche : 27.15.35

Indice : 03



sateco

| Rep | Q | DESIGNATION | CODE | POIDS unitaire |
|-----|---|----------------------------------|----------|----------------|
| | 1 | PANNEAU MONTE Ht:2800 (manuel) | 27B11J39 | 323.000 |
| A | 1 | BLOC ENTRET. BAS MANUEL | 2712AA20 | 4.125 |
| A1 | 1 | Bloc entretoise bas manuel | 2712AA10 | 4.025 |
| | 1 | Goupille d'axe fil de 2.5 | 19602070 | |
| | 1 | Broche Ø12 x105 | 19712105 | 0.100 |
| B | 1 | BLOC ENTRET. HAUT MANUEL | 2712AC20 | 7.050 |
| B1 | 1 | Bloc entretoise haut manuel | 2712AC10 | 4.950 |
| B2 | 1 | Manille de levage montee | 27012B00 | 2.000 |
| | 1 | Goupille d'axe fil de 2.5 | 19602070 | |
| | 1 | Broche Ø12 x105 | 19712105 | 0.100 |
| | 1 | PANNEAU MONTE Ht:2800 (cage) | 27B11L39 | 324.000 |
| A | 1 | BLOC ENTRET. BAS ECROU CAGE | 2712EA20 | 5.075 |
| A1 | 1 | Bloc entret. bas ecrou cage | 2712EA10 | 4.875 |
| | 1 | Goupille d'axe fil de 2.5 | 19602070 | |
| | 1 | Broche Ø12 x105 | 19712105 | 0.100 |
| B | 1 | BLOC ENTRET. HAUT ECROU CAGE | 2712EC20 | 6.100 |
| B1 | 1 | Bloc entret.haut ecrou cage | 2712EC10 | 4.000 |
| B2 | 1 | Manille de levage montee | 27012B00 | 2.000 |
| | 1 | Goupille d'axe fil de 2.5 | 19602070 | |
| | 1 | Broche Ø12 x105 | 19712105 | 0.100 |
| C | 1 | PANNEAU NU Ht:2800 | 27011G05 | 243.000 |
| C1 | 3 | Piece assemblage vertical | 20369002 | 4.100 |
| C2 | 2 | Ecrou centreur carre | 27360110 | 2.800 |
| | 2 | Broche Ø8x73 | 19708073 | |
| | 2 | Goupille d'axe fil de 2.5 | 19602070 | |
| C3 | 2 | Vis assemblage superpos. | 27360201 | 1.100 |
| | 2 | Plaquette taraudee superposition | 27360103 | |
| C4 | 2 | Verin de pied | 27011AAK | 2.250 |

| D | 1 | BEQUILLE | 2709E520 | 25.000 |
|----|---|----------------------------|----------|--------|
| D1 | 1 | Coulisse basse de bequille | 2709B810 | 4.050 |
| D2 | 1 | Fut bas de bequille | 2709B910 | 2.800 |
| D3 | 1 | Fut de bequille oblique | 2009A215 | 9.750 |
| D4 | 1 | Coulisse oblique | 2009A115 | 7.650 |
| | 5 | Broche Ø16 x75 | 19716075 | 0.750 |
| | 3 | Goupille d'axe fil de 2.5 | 19602070 | |
| | 2 | Rivet pop alu Ø4.8 lq:25 | 19R05025 | |

| F | 1 | PLATELAGE | 27175320 | 18.000 |
|----|---|---------------------------|----------|--------|
| F1 | 1 | Platelage | 27175310 | 17.800 |
| | 2 | Broche Ø16 x 52 | 19716052 | 0.100 |
| | 2 | Goupille d'axe fil de 2.5 | 19602070 | |

| G | 1 | BRACON COMPLET | 2739B220 | 4.125 |
|----|---|---------------------------|----------|-------|
| G1 | 1 | Bracon pour Ht:2800 | 2739B210 | 3.825 |
| | 2 | Broche Ø16 x 75 | 19716075 | 0.300 |
| | 1 | Goupille d'axe fil de 2.5 | 19602070 | |
| | 1 | Rivet pop alu Ø4.8 lq:25 | 19R05025 | |
| | 1 | Rondelle M 16 ZN | 19016001 | |

| H | 1 | GARDE-CORPS | 27185120 | 10.100 |
|----|---|---------------------------|----------|--------|
| H1 | 1 | Garde-corps | 27185110 | 9.800 |
| | 1 | Broche imperdable | 20360100 | 0.150 |
| | 1 | Broche Ø16 x 75 | 19716075 | 0.150 |
| | 2 | Goupille d'axe fil de 2.5 | 19602070 | |
| | 1 | Rivet pop alu Ø4.8 lq:25 | 19R05025 | |
| | 1 | Rondelle M 16 ZN | 19016001 | |

| I | 1 | FERMETURE DE PLATELAGE | 27153030 | 10.700 |
|----|---|---------------------------|----------|--------|
| I1 | 1 | Fermeture de platelage | 27154010 | 9.875 |
| I2 | 1 | Axe de fermeture | 27152010 | 0.750 |
| I3 | 1 | Ressort de portillon | 27150101 | 0.075 |
| | 1 | Goupille d'axe fil de 2.5 | 19602070 | |

| J | 1 | MARCHE PIED D'ASSEMBLAGE | 27392920 | 3.000 |
|----|---|---------------------------|----------|-------|
| J1 | 1 | Marche pied d'assemblage | 27392910 | 2.900 |
| | 2 | Goupille d'axe fil de 2.5 | 19602070 | |
| | 2 | Broche Ø12 x 54 | 19712054 | |

| ACCESSOIRES COMPLEMENTAIRES | | | | |
|-----------------------------|---|--------------------------------|----------|-------|
| K | 1 | TIGE ENTRETOISE (ecrou manuel) | 27120110 | 3.180 |
| K1 | 1 | Tige entretoise Lg. 1000 | 27123110 | 2.080 |
| | 1 | Ecrou base flottante | 27120200 | 0.500 |
| | 1 | Ecrou carre B | 20121100 | 0.600 |

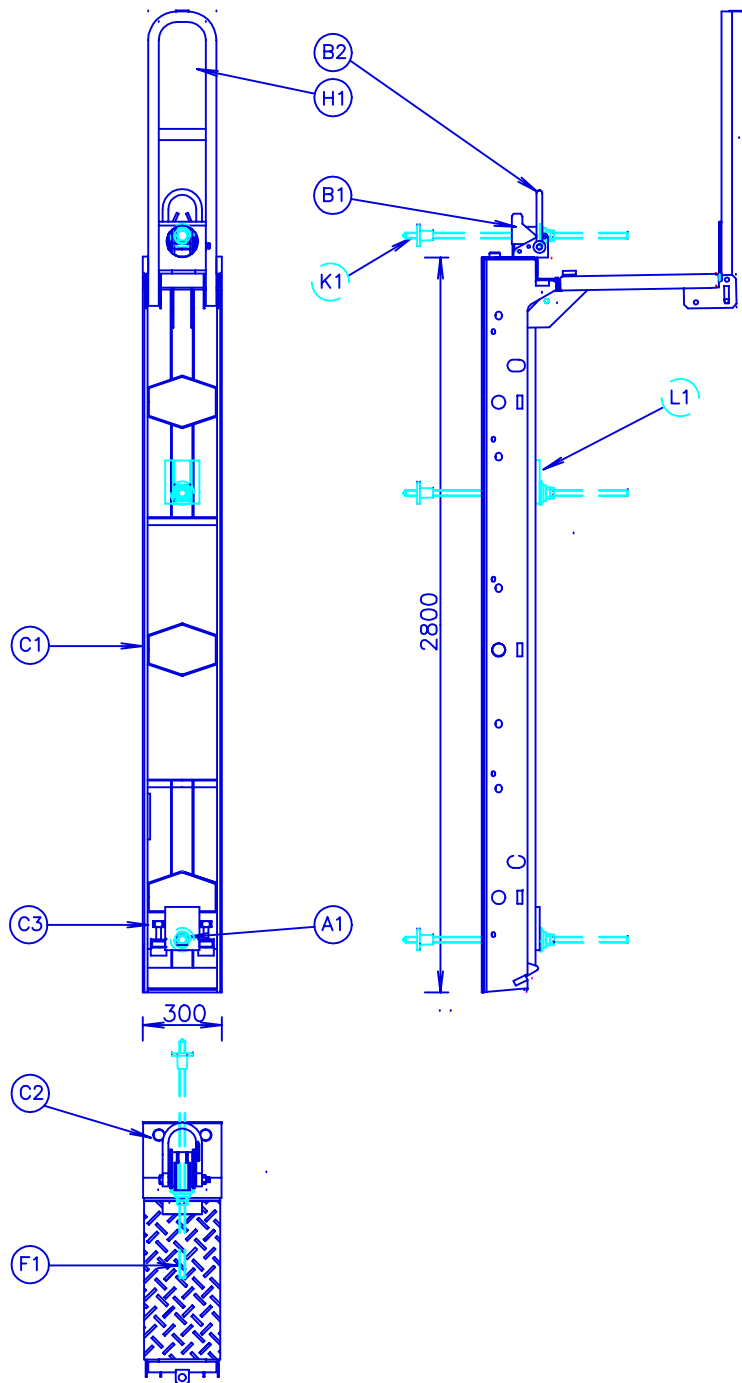
| OU | | | | |
|----|---|-----------------------------|----------|-------|
| K | 1 | TIGE ENTRETOISE(ecrou cage) | 27120420 | 2.650 |
| K1 | 1 | Tige entretoise Lg. 880 | 27120100 | 2.150 |
| | 1 | Ecrou base flottante | 27120200 | 0.500 |

| OPTIONS | | | | |
|---------|---|-------------------------------|----------|--------|
| L | 1 | BLOC ENTRETOISE INTERMEDIAIRE | 2712AA20 | 4.125 |
| L1 | 1 | Bloc entret. bas manuel | 2712AA10 | 3.025 |
| | 1 | Goupille d'axe fil de 2.5 | 19602070 | |
| | 1 | Broche Ø12 x 105 | 19712105 | 0.100 |
| L | 1 | BLOC ENTRETOISE INTERMEDIAIRE | 2712EA20 | 5.075 |
| L1 | 1 | Bloc entret. bas ecrou cage | 2712EA10 | 4.975 |
| | 1 | Goupille d'axe fil de 2.5 | 19602070 | |
| | 1 | Broche Ø12 x 105 | 19712105 | 0.100 |
| M | 1 | PROTECTION FACE AVANT | 27181520 | 10.100 |
| M1 | 1 | Protection face avant | 27181520 | 10.100 |
| | 2 | Goupille d'axe fil de 2.5 | 19602070 | |



| | | |
|---------------------------------|--------------------|-------------|
| BANCHE SC 9010 | | |
| NOMENCLATURE PANNEAU 600 | | |
| Date : 15.03.00 | Planche : 27.15.36 | Indice : 02 |





| Rep | Q | DESIGNATION | CODE | POIDS unitaire |
|-----------------------------|---|--------------------------------|----------|----------------|
| | 1 | PANNEAU MONTE Ht:2800 (manuel) | 27011J36 | 184.000 |
| A | 1 | BLOC ENTRET. BAS MANUEL | 2712AA20 | 4.125 |
| A1 | 1 | Bloc entretoise bas manuel | 2712AA10 | 4.025 |
| | 1 | Goupille d'axe fil de 2.5 | 19602070 | |
| | 1 | Broche Ø12 x105 | 19712105 | 0.100 |
| B | 1 | BLOC ENTRET. HAUT MANUEL | 2712AC20 | 7.050 |
| B1 | 1 | Bloc entretoise haut manuel | 2712AC10 | 4.950 |
| B2 | 1 | Manille de levage montee | 27012B00 | 2.000 |
| | 1 | Goupille d'axe fil de 2.5 | 19602070 | |
| | 1 | Broche Ø12 x105 | 19712105 | 0.100 |
| | 1 | PANNEAU MONTE Ht:2800 (cage) | 27011L36 | 184.000 |
| A | 1 | BLOC ENTRET. BAS ECROU CAGE | 2712EA20 | 5.075 |
| A1 | 1 | Bloc entret. bas ecrou cage | 2712EA10 | 4.875 |
| | 1 | Goupille d'axe fil de 2.5 | 19602070 | |
| | 1 | Broche Ø12 x105 | 19712105 | 0.100 |
| B | 1 | BLOC ENTRET. HAUT ECROU CAGE | 2712EC20 | 6.100 |
| B1 | 1 | Bloc entret.haut ecrou cage | 2712EC10 | 4.000 |
| B2 | 1 | Manille de levage montee | 27012B00 | 2.000 |
| | 1 | Goupille d'axe fil de 2.5 | 19602070 | |
| | 1 | Broche Ø12 x105 | 19712105 | 0.100 |
| C | 1 | PANNEAU NU Ht:2800 | 27011G08 | 155.000 |
| C1 | 3 | Piece assemblage vertical | 20369002 | 4.100 |
| C2 | 2 | Ecrou centreur carre | 27360110 | 2.800 |
| | 2 | Broche Ø8x73 | 19708073 | |
| | 2 | Goupille d'axe fil de 2.5 | 19602070 | |
| C3 | 2 | Vis assemblage superpos. | 27360201 | 1.100 |
| | 2 | Plaque taraudee superposition | 27360103 | |
| F | 1 | PLATELAGE | 27176420 | 9.000 |
| F1 | 1 | Platelage | 27175310 | 8.800 |
| | 2 | Broche Ø16 x 90 | 19716090 | 0.200 |
| | 2 | Goupille d'axe fil de 2.5 | 19602070 | |
| H | 1 | GARDE-CORPS | 27186120 | 7.600 |
| H1 | 1 | Garde-corps | 27186110 | 7.300 |
| | 1 | Broche imperdable | 20360100 | 0.150 |
| | 1 | Broche Ø16 x 75 | 19716075 | 0.150 |
| | 2 | Goupille d'axe fil de 2.5 | 19602070 | |
| | 1 | Rivet pop alu Ø4.8 lg:25 | 19R05025 | |
| | 1 | Rondelle M 16 ZN | 19016001 | |
| ACCESSOIRES COMPLEMENTAIRES | | | | |
| K | 1 | TIGE ENTRETOISE (ecrou manuel) | 27120110 | 3.180 |
| K1 | 1 | Tige entretoise Lg. 1000 | 27123110 | 2.080 |
| | 1 | Ecrou base flottante | 27120200 | 0.500 |
| | 1 | Ecrou carre B | 20121100 | 0.600 |
| OU | | | | |
| K | 1 | TIGE ENTRETOISE(ecrou cage) | 27120420 | 2.650 |
| K1 | 1 | Tige entretoise Lg. 880 | 27120100 | 2.150 |
| | 1 | Ecrou base flottante | 27120200 | 0.500 |
| OPTIONS | | | | |
| L | 1 | BLOC ENTRETOISE INTERMEDIAIRE | 2712AA20 | 4.125 |
| L1 | 1 | Bloc entret. bas manuel | 2712AA10 | 3.025 |
| | 1 | Goupille d'axe fil de 2.5 | 19602070 | |
| | 1 | Broche Ø12 x 105 | 19712105 | 0.100 |
| L | 1 | BLOC ENTRETOISE INTERMEDIAIRE | 2712EA20 | 5.075 |
| L1 | 1 | Bloc entret. bas ecrou cage | 2712EA10 | 4.975 |
| | 1 | Goupille d'axe fil de 2.5 | 19602070 | |
| | 1 | Broche Ø12 x 105 | 19712105 | 0.100 |

BANCHE SC 9010

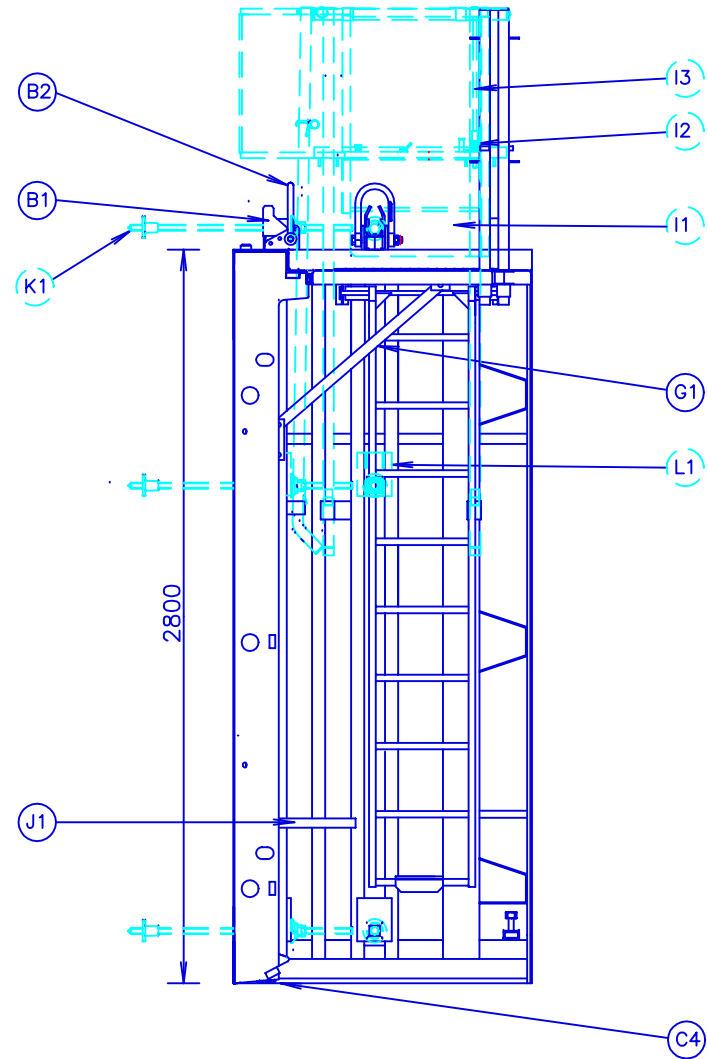
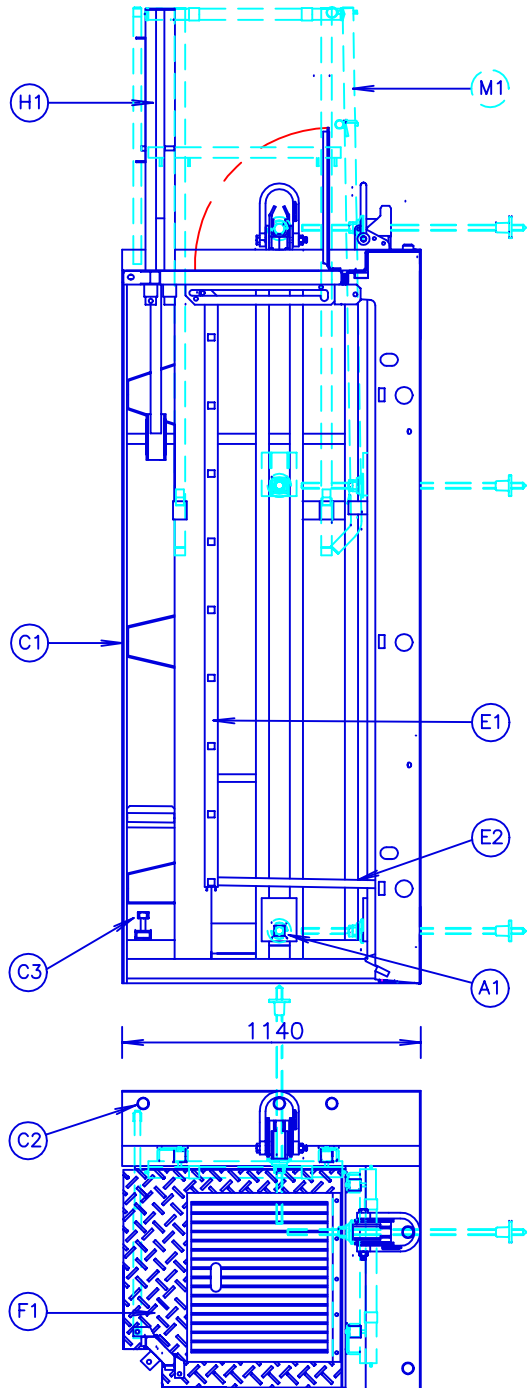
PANNEAU 300 ET NOMENCLATURE

Date : 15.03.00

Planche : 27.15.40

Indice : 03

sateco



BANCHE SC 9010

PANNEAU ANGLE INTER AVEC TRAPPE

Date : 23.03.00 | Planche : 27.15.45 | Indice : 04



| Rep | Q | DESIGNATION | CODE | POIDS unitaire |
|-----|---|----------------------------------|----------|-------------------|
| | 1 | PANNEAU MONTE Ht:2800 (manuel) | 27051J10 | 732.000 |
| A | 2 | BLOC ENTRET. BAS MANUEL | 2712AA20 | 4.125 |
| A1 | 2 | Bloc entretoise bas manuel | 2712AA10 | 4.025 |
| | 2 | Goupille d'axe fil de 2.5 | 19602070 | |
| | 2 | Broche Ø12 x105 | 19712105 | 0.100 |
| B | 2 | BLOC ENTRET. HAUT MANUEL | 2712AC20 | 7.050 |
| B1 | 2 | Bloc entretoise haut manuel | 2712AC10 | 4.950 |
| B2 | 2 | Manille de levage montee | 27012B00 | 2.000 |
| | 2 | Goupille d'axe fil de 2.5 | 19602070 | |
| | 2 | Broche Ø12 x105 | 19712105 | 0.100 |
| | 1 | PANNEAU MONTE Ht:2800 (cage) | 27051L10 | 732.000 |
| A | 2 | BLOC ENTRET. BAS ECROU CAGE | 2712EA20 | 5.075 |
| A1 | 2 | Bloc entret. bas ecrou cage | 2712EA10 | 4.875 |
| | 2 | Goupille d'axe fil de 2.5 | 19602070 | |
| | 2 | Broche Ø12 x105 | 19712105 | 0.100 |
| B | 2 | BLOC ENTRET. HAUT ECROU CAGE | 2712EC20 | 6.100 |
| B1 | 2 | Bloc entret.haut ecrou cage | 2712EC10 | 4.000 |
| B2 | 2 | Manille de levage montee | 27012B00 | 2.000 |
| | 2 | Goupille d'axe fil de 2.5 | 19602070 | |
| | 2 | Broche Ø12 x105 | 19712105 | 0.100 |
| C | 1 | PANNEAU NU Ht:2800 | 270515G0 | 655.000 |
| C1 | 3 | Piece assemblage vertical | 20369002 | 4.100 |
| C2 | 3 | Ecrou centreur carre | 27360110 | 2.800 |
| | 3 | Broche Ø8x73 | 19708073 | |
| | 3 | Goupille d'axe fil de 2.5 | 19602070 | |
| C3 | 3 | Vis assemblage superpos. | 27360201 | 1.100 |
| | 3 | Plaquette taraudee superposition | 27360103 | |
| C4 | 3 | Verin de pied | 27011AAK | 2.250 |

| | | | | |
|----|---|---------------------------|----------|--------|
| E | 1 | ECHELLE TYPE NF | 2716B110 | 13.900 |
| E1 | 1 | Echelle nue type NF | 2716A191 | 11.600 |
| E2 | 1 | Bracon d'echelle | 20391020 | 2.100 |
| | 1 | Broche Ø12 x 54 | 19712054 | 0.200 |
| | 2 | Goupille d'axe fil de 2.5 | 19602070 | |
| F | 1 | PLATELAGE AVEC TRAPPE NF | 27177320 | 26.100 |
| F1 | 1 | Platelage avec trappe NF | 27177340 | 25.900 |
| | 2 | Broche Ø16 x 52 | 19716052 | 0.100 |
| | 2 | Goupille d'axe fil de 2.5 | 19602070 | |
| G | 1 | BRACON COMPLET | 2739B220 | 4.125 |
| G1 | 1 | Bracon pour Ht:2800 | 2739B210 | 3.825 |
| | 2 | Broche Ø16 x 75 | 19716075 | 0.300 |
| | 1 | Goupille d'axe fil de 2.5 | 19602070 | |
| | 1 | Rivet pop alu Ø4.8 lq:25 | 19R05025 | |
| | 1 | Rondelle M 16 ZN | 19016001 | |
| H | 1 | GARDE-CORPS | 27187200 | 7.200 |
| H1 | 1 | Garde-corps | 27187110 | 7.000 |
| | 2 | Broche Ø16 x 52 | 19716052 | 0.100 |
| | 2 | Goupille d'axe fil de 2.5 | 19602070 | |
| J | 1 | MARCHE PIED D'ASSEMBLAGE | 27392920 | 3.000 |
| J1 | 1 | Marche pied d'assemblage | 27392910 | 2.900 |
| | 2 | Goupille d'axe fil de 2.5 | 19602070 | |
| | 2 | Broche Ø12 x 54 | 19712054 | |

| ACCESSOIRES COMPLEMENTAIRES | | | | |
|-----------------------------|---|--------------------------------|----------|--------|
| K | 2 | TIGE ENTRETOISE (ecrou manuel) | 27120110 | 6.360 |
| K1 | 2 | Tige entretoise Lg. 1000 | 27123110 | 4.160 |
| | 2 | Ecrou base flottante | 27120200 | 1.000 |
| | 2 | Ecrou carre B | 20121100 | 1.200 |
| OU | | | | |
| K | 2 | TIGE ENTRETOISE(ecrou cage) | 27120420 | 5.300 |
| K1 | 2 | Tige entretoise Lg. 880 | 27120100 | 4.300 |
| | 2 | Ecrou base flottante | 27120200 | 1.000 |
| OPTIONS | | | | |
| L | 2 | BLOC ENTRETOISE INTERMEDIAIRE | 2712AA20 | 8.250 |
| L1 | 2 | Bloc entret. bas manuel | 2712AA10 | 8.050 |
| | 2 | Goupille d'axe fil de 2.5 | 19602070 | |
| | 2 | Broche Ø12 x 105 | 19712105 | 0.200 |
| L | 2 | BLOC ENTRETOISE INTERMEDIAIRE | 2712EA20 | 10.150 |
| L1 | 2 | Bloc entret. bas ecrou cage | 2712EA10 | 9.950 |
| | 2 | Goupille d'axe fil de 2.5 | 19602070 | |
| | 2 | Broche Ø12 x 105 | 19712105 | 0.200 |
| I | 1 | FERMETURE DE PLATELAGE VRAC | 27154020 | 10.700 |
| I1 | 1 | Fermeture de platelage | 20153010 | 9.875 |
| I2 | 1 | Axe de fermeture | 27152010 | 0.750 |
| I3 | 1 | Ressort de portillon | 27150101 | 0.075 |
| | 1 | Goupille d'axe fil de 2.5 | 19602070 | |
| M | 2 | PROTECTION FACE AVANT | 27181700 | 21.900 |
| M1 | 2 | Protection face avant | 27181210 | 21.900 |
| | 4 | Goupille d'axe fil de 2.5 | 19602070 | |

BANCHE SC 9010

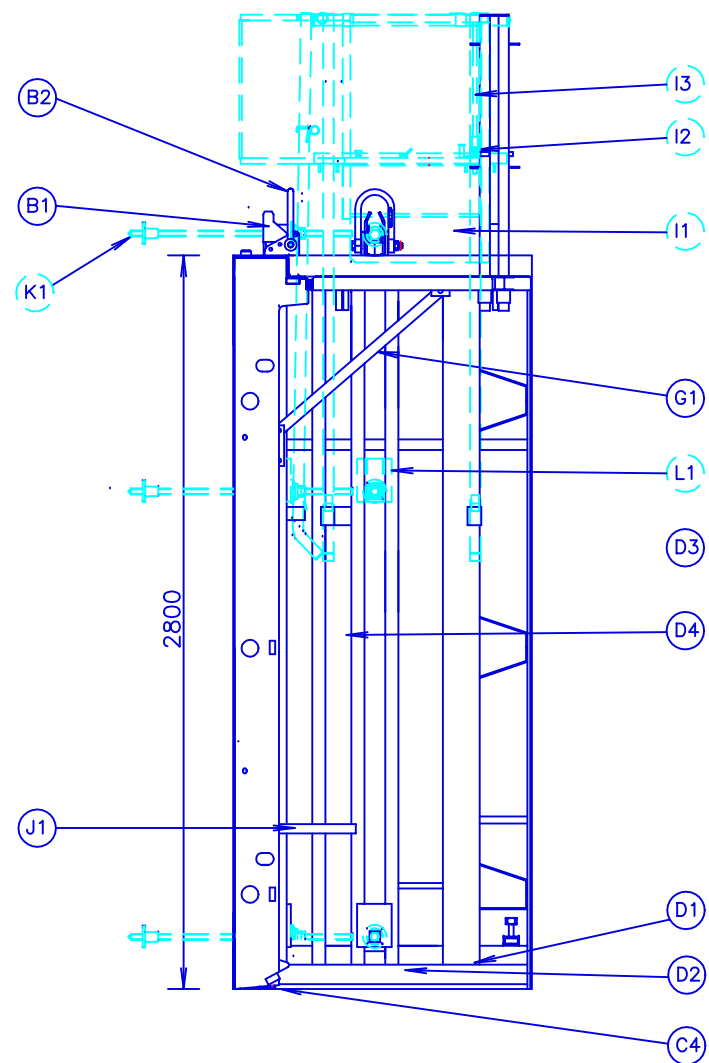
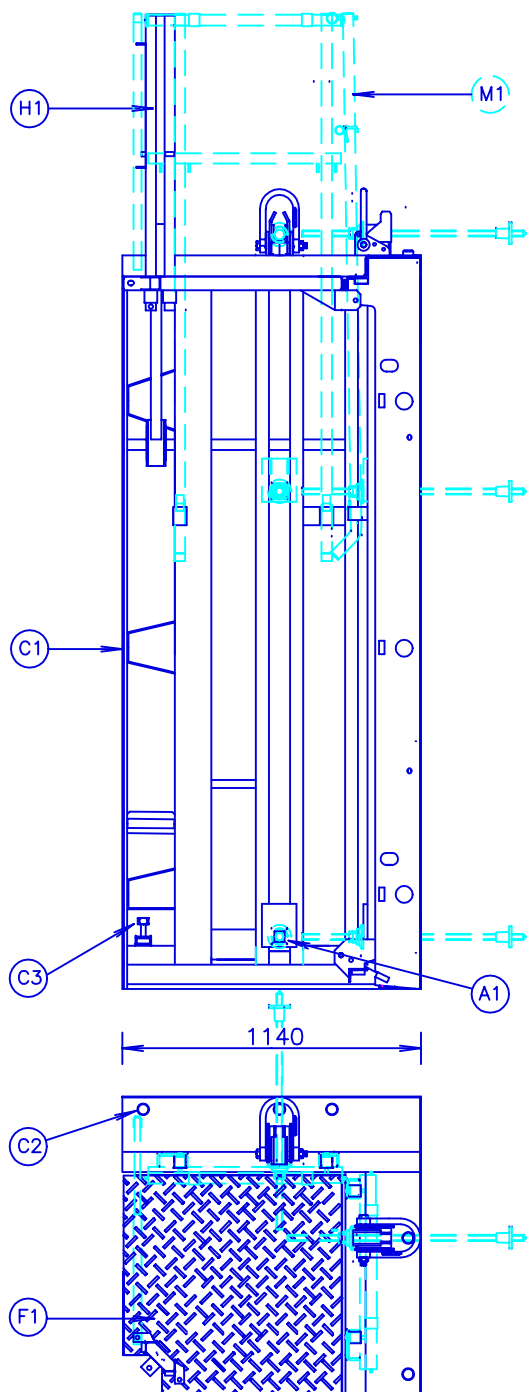
NOMENCLATURE PANNEAU A INTER AVEC TRAPPE

Date : 15.03.00

Planche : 27.15.46

Indice : 03

sateco



BANCHE SC 9010

PANNEAU ANGLE INTER SANS TRAPPE

Date : 23.03.00 | Planche : 27.15.50 | Indice : 04



| Rep | Q | DESIGNATION | CODE | POIDS unitaire |
|-----|---|----------------------------------|----------|----------------|
| | 1 | PANNEAU MONTE Ht:2800 (manuel) | 27051J30 | 712.000 |
| A | 2 | BLOC ENTRET. BAS MANUEL | 2712AA20 | 4.125 |
| A1 | 2 | Bloc entretoise bas manuel | 2712AA10 | 4.025 |
| | 2 | Goupille d'axe fil de 2.5 | 19602070 | |
| | 2 | Broche ø12 x105 | 19712105 | 0.100 |
| B | 2 | BLOC ENTRET. HAUT MANUEL | 2712AC20 | 7.050 |
| B1 | 2 | Bloc entretoise haut manuel | 2712AC10 | 4.950 |
| B2 | 2 | Manille de levage montee | 27012B00 | 2.000 |
| | 2 | Goupille d'axe fil de 2.5 | 19602070 | |
| | 2 | Broche ø12 x105 | 19712105 | 0.100 |
| | 1 | PANNEAU MONTE Ht:2800 (cage) | 27051L30 | 712.000 |
| A | 2 | BLOC ENTRET. BAS ECROU CAGE | 2712EA20 | 5.075 |
| A1 | 2 | Bloc entret. bas ecrou cage | 2712EA10 | 4.875 |
| | 2 | Goupille d'axe fil de 2.5 | 19602070 | |
| | 2 | Broche ø12 x105 | 19712105 | 0.100 |
| B | 2 | BLOC ENTRET. HAUT ECROU CAGE | 2712EC20 | 6.100 |
| B1 | 2 | Bloc entret.haut ecrou cage | 2712EC10 | 4.000 |
| B2 | 2 | Manille de levage montee | 27012B00 | 2.000 |
| | 2 | Goupille d'axe fil de 2.5 | 19602070 | |
| | 2 | Broche ø12 x105 | 19712105 | 0.100 |
| C | 1 | PANNEAU NU Ht:2800 | 270515G0 | 655.000 |
| C1 | 3 | Piece assemblage vertical | 20369002 | 12.400 |
| C2 | 3 | Ecrou centreur carre | 27360110 | 2.800 |
| | 3 | Broche ø8x73 | 19708073 | |
| | 3 | Goupille d'axe fil de 2.5 | 19602070 | |
| C3 | 3 | Vis assemblage superpos. | 27360201 | 1.100 |
| | 3 | Plaquette taraudee superposition | 27360103 | |
| C4 | 3 | Verin de pied | 27011AAK | 2.250 |

| | | | | |
|----|---|---------------------------|----------|--------|
| F | 1 | PLATELAGE SANS TRAPPE | 27177420 | 20.000 |
| F1 | 1 | Platelage | 27177410 | 19.750 |
| | 2 | Broche ø16 x 52 | 19716052 | 0.100 |
| | 2 | Goupille d'axe fil de 2.5 | 19602070 | |
| | 1 | Boulon H.M16 x 35 ZN | 19611603 | 50.150 |
| G | 1 | BRACON COMPLET | 2739B220 | 4.125 |
| G1 | 1 | Bracon pour Ht:2800 | 2739B210 | 3.825 |
| | 2 | Broche ø16 x 75 | 19716075 | 0.300 |
| | 1 | Goupille d'axe fil de 2.5 | 19602070 | |
| | 1 | Rivet pop alu ø4.8 lg:25 | 19R05025 | |
| | 1 | Rondelle M 16 ZN | 19016001 | |
| H | 1 | GARDE-CORPS | 27187200 | 7.200 |
| H1 | 1 | Garde-corps | 27187110 | 7.000 |
| | 2 | Broche ø16 x 52 | 19716052 | 0.200 |
| | 2 | Goupille d'axe fil de 2.5 | 19602070 | |
| J | 1 | MARCHE PIED D'ASSEMBLAGE | 27392920 | 3.000 |
| J1 | 1 | Marche pied d'assemblage | 27392910 | 2.900 |
| | 2 | Goupille d'axe fil de 2.5 | 19602070 | |
| | 2 | Broche ø12 x 54 | 19712054 | |

| ACCESSOIRES COMPLEMENTAIRES | | | | |
|-----------------------------|---|--------------------------------|----------|--------|
| K | 2 | TIGE ENTRETOISE (ecrou manuel) | 27120110 | 6.360 |
| K1 | 2 | Tige entretoise Lg. 1000 | 27123110 | 4.160 |
| | 2 | Ecrou base flottante | 27120200 | 1.000 |
| | 2 | Ecrou carre B | 20121100 | 1.200 |
| OU | | | | |
| K | 2 | TIGE ENTRETOISE(ecrou cage) | 27120420 | 5.300 |
| K1 | 2 | Tige entretoise Lg. 880 | 27120100 | 4.300 |
| | 2 | Ecrou base flottante | 27120200 | 1.000 |
| OPTIONS | | | | |
| L | 2 | BLOC ENTRETOISE INTERMEDIAIRE | 2712AA20 | 8.250 |
| L1 | 2 | Bloc entret. bas manuel | 2712AA10 | 8.050 |
| | 2 | Goupille d'axe fil de 2.5 | 19602070 | |
| | 2 | Broche ø12 x 105 | 19712105 | 0.200 |
| L | 2 | BLOC ENTRETOISE INTERMEDIAIRE | 2712EA20 | 10.150 |
| L1 | 2 | Bloc entret. bas ecrou cage | 2712EA10 | 9.950 |
| | 2 | Goupille d'axe fil de 2.5 | 19602070 | |
| | 2 | Broche ø12 x 105 | 19712105 | 0.200 |
| I | 1 | FERMETURE DE PLATELAGE VRAC | 27154020 | 10.700 |
| I1 | 1 | Fermeture de platelage | 20153010 | 9.875 |
| I2 | 1 | Axe de fermeture | 27152010 | 0.750 |
| I3 | 1 | Ressort de portillon | 27150101 | 0.075 |
| | 1 | Goupille d'axe fil de 2.5 | 19602070 | |
| M | 2 | PROTECTION FACE AVANT | 27181700 | 21.900 |
| M1 | 2 | Protection face avant | 27181210 | 21.900 |
| | 4 | Goupille d'axe fil de 2.5 | 19602070 | |

BANCHE SC 9010

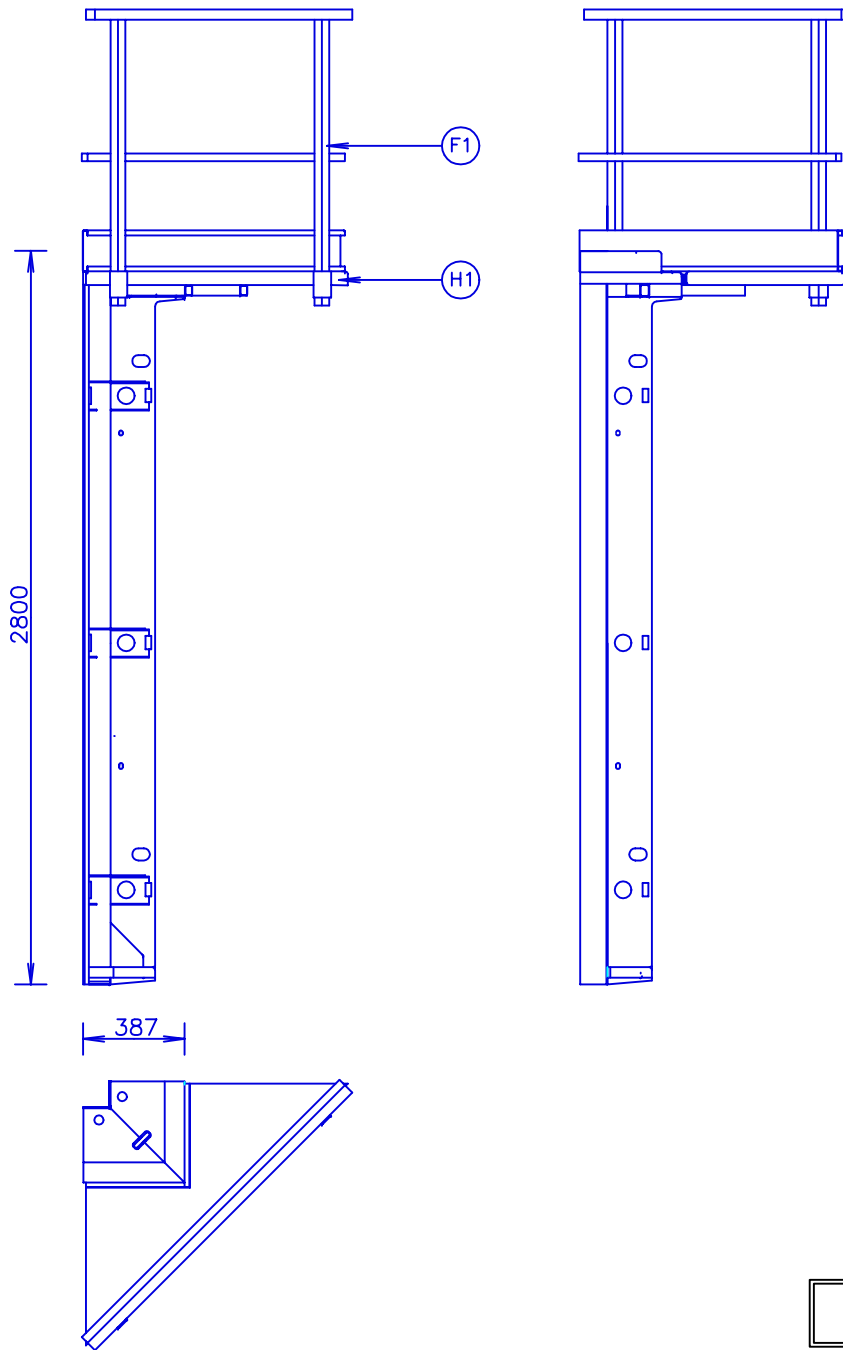
NOMENCLATURE PANNEAU A INTER SANS TRAPPE

Date : 15.03.00

Planche : 27.15.51

Indice : 03

sateco



| Rep | Q | DESIGNATION | CODE | POIDS unitaire |
|-----|---|-----------------------------------|----------|----------------|
| | 1 | PANNEAU MONTE 90 X 90 | 27041531 | 155.000 |
| | 1 | PANNEAU MONTE 100 X 100 | 27041532 | 169.000 |
| | 1 | PANNEAU MONTE 120 X 120 | 27041533 | 175.000 |
| | 1 | PANNEAU MONTE 140 X 40 | 27041534 | 180.000 |
| | 1 | PANNEAU NU 90 X 90 | 270415V1 | 114.100 |
| | 1 | PANNEAU NU 100 X 100 | 270415V2 | 128.100 |
| | 1 | PANNEAU NU 120 X 120 | 270415V3 | 134.100 |
| | 1 | PANNEAU NU 140 X 140 | 270415V4 | 139.100 |
| F | 1 | PLATELAGE SANS TRAPPE | 27177420 | 24.150 |
| F1 | 1 | Platelage | 27178300 | 23.650 |
| | 1 | Ml joint neoprene | 27510200 | 0.200 |
| | 2 | Broche $\varnothing 16 \times 52$ | 19716052 | 0.150 |
| | 2 | Goupille d'axe fil de 2.5 | 19602070 | |
| H | 1 | GARDE-CORPS | 27188020 | 16.750 |
| H1 | 1 | Garde-corps | 27188010 | 16.600 |
| | 1 | Broche $\varnothing 16 \times 52$ | 19716052 | 0.150 |
| | 1 | Goupille d'axe fil de 2.5 | 19602070 | |

BANCHE SC 9010

PANNEAU ANGLE EXTER

Date : 27.04.00

Planche : 27.15.55

Indice : 02



sateco

CHAPITRE 20: *PIECE D' ASSEMBLAGE VERTICAL*

PLANCHE

DESIGNATION

27.20.01

ASSEMBLAGE VERTICAL

27.20.02

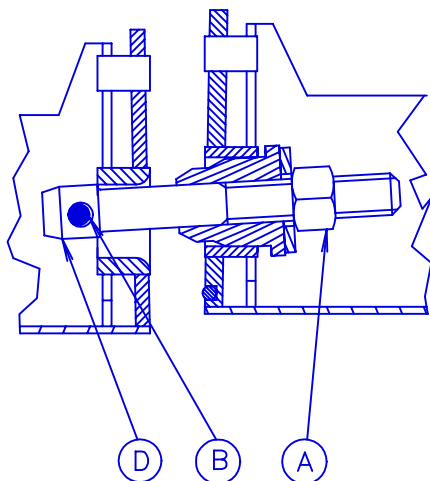
ASSEMBLAGE VERTICAL REHAUSSE



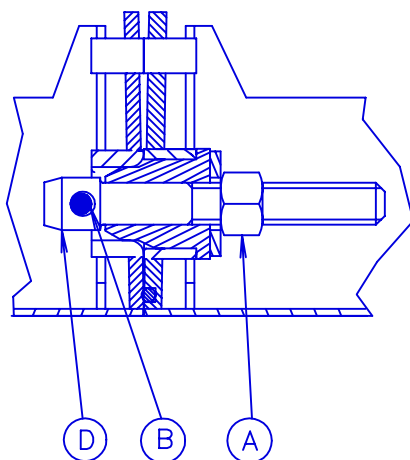
sateco

ASSEMBLAGE

- 1/Desserrer l'écrou (A) à fond
- 2/Engager la vis (D)
- 3/Mettre l'épingle (B) dans la vis (D)
- 4/Serrer l'écrou (A) à fond

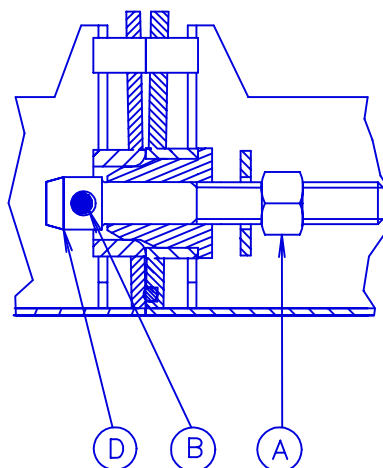


POSITION COFFRAGE



DECOFFRAGE

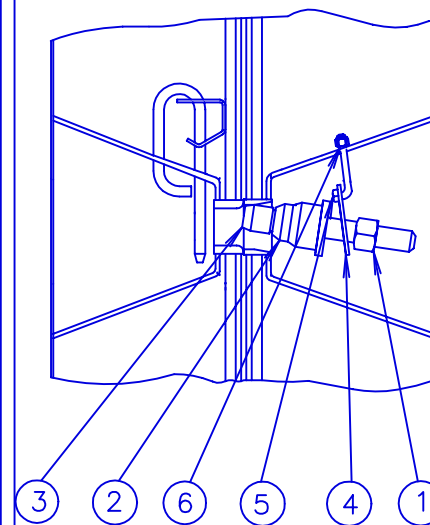
- 1/Desserrer l'écrou (A)
- 2/Enlever l'épingle (B)
- 3/Dégager l'ensemble en tapant sur l'extrémité (D)



POSITION DECOFFRAGE CODE

- | | | |
|---|--------------------------|----------|
| 1 | ECROU DE PIECE D ASSEMB. | 23360103 |
| 2 | CENTREUR | 20360102 |
| 3 | VIS D'ASSEMBLAGE | 23360201 |
| 4 | RONDELLE DE SECURITE | 23360222 |
| 5 | CROCHET D ASSEMBLAGE | 20360252 |
| 6 | ECROU NYLSTOP HM 8 ZN | 19908005 |

| | |
|----------------|----------|
| ENSEMBLE MONTE | 20369002 |
| ENSEMBLE VRAC | 23360249 |



BANCHE SC 9010

ASSEMBLAGE VERTICAL

Date : 13.03.00

Planche : 27.20.01

Indice : 04

sateco

SOUS ENSEMBLE ECROU DE REHAUSSE
275150AA

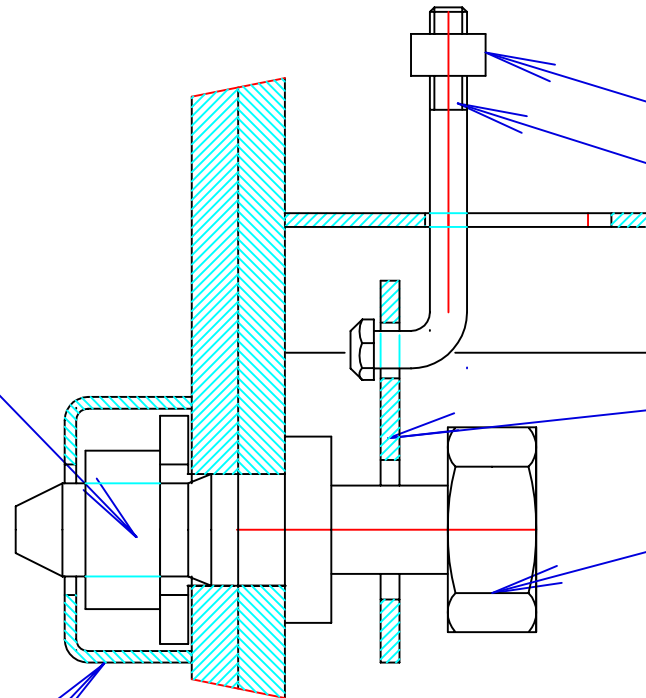
BOULON NYLSTOP 19908005

CROCHET 20360252

RONDELLE DE SECURITE 23360222

VIS D'ASSEMBLAGE 27360401

CAGE 27515059



BANCHE SC 9010

ASSEMBLAGE VERTICAL REHAUSSE

Date : 13.03.00

Planche : 27.20.02

Indice : 01



sateco

CHAPITRE 25: *SUPERPOSITION DE 2 BANCHES*

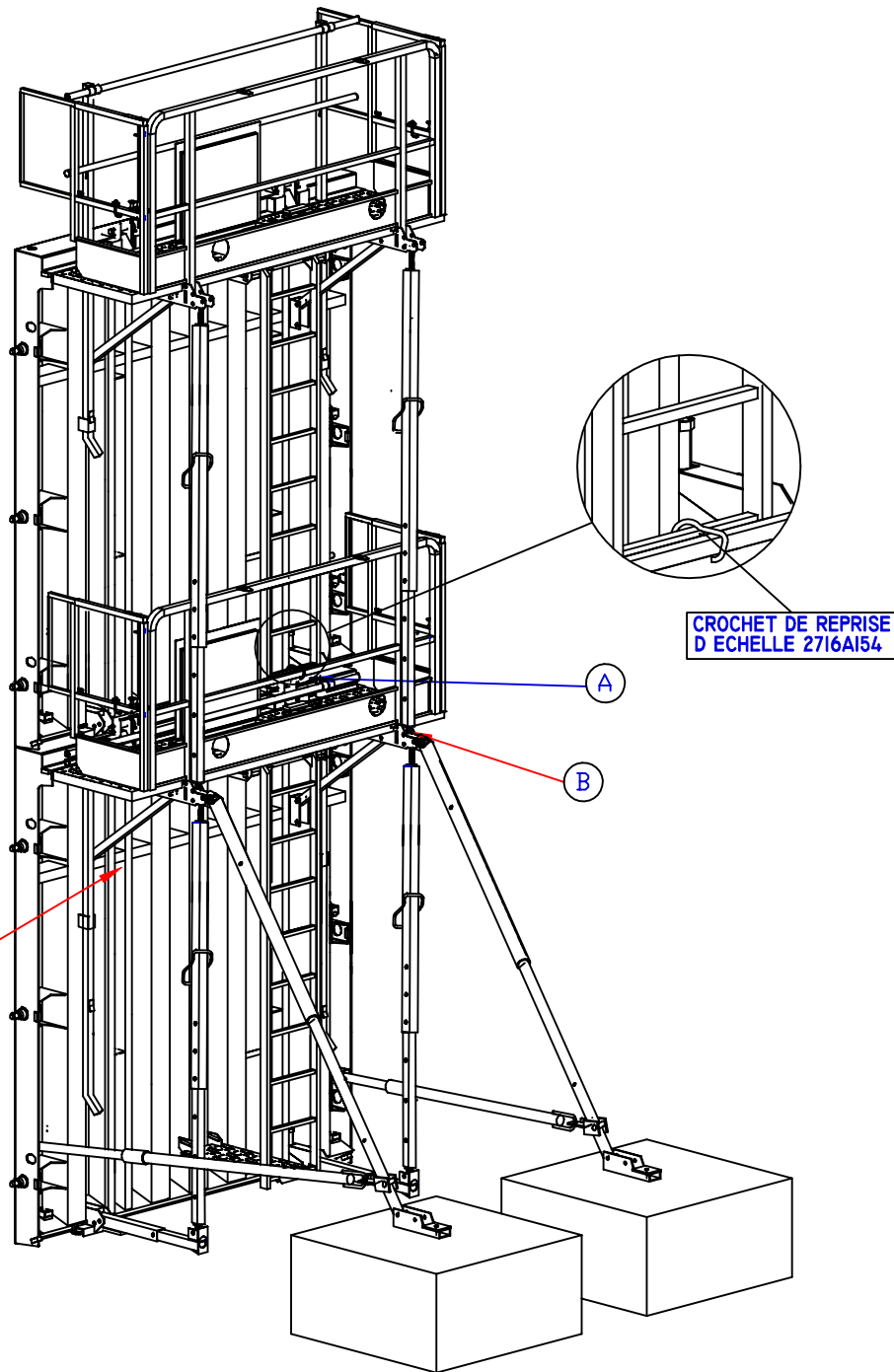
PLANCHE

DESIGNATION

27.25.00

ACCESSOIRES DE SUPERPOSITION PX 2400 HT 2800





| Rep | Q | DESIGNATION | CODE | POIDS unitaire |
|-----|---|-------------|------|-------------------|
|-----|---|-------------|------|-------------------|

| | | | | |
|---|--|---------------------|----------|-------|
| B | | PIECE ANTI-ROTATION | 2009AI10 | 0.880 |
|---|--|---------------------|----------|-------|

| | | | | |
|----|---|---------------------------|----------|-------|
| C | | BLOC INTERMEDIAIRE MANUEL | 2712AA30 | 3.00 |
| C1 | 1 | BROCHE Ø12x105 | 19712105 | 0.110 |
| | 1 | GOUPILLE D'AXE FIL 2.5 | 19602070 | 0.016 |

| | | | | |
|----|---|-------------------------|----------|-------|
| D | | BLOC INTERMEDIAIRE CAGE | 2712EA30 | 4.10 |
| D1 | 1 | BROCHE Ø12x105 | 19712105 | 0.110 |
| | 1 | GOUPILLE D'AXE FIL 2.5 | 19602070 | 0.016 |

POUR LA STABILITE EN SUPERPOSITION
SE REPORTER AU CHAPITRE 80.

BANCHE SC 9010

ACCESSOIRES DE SUPERPOSITION PX 2400 HT 2800

Date : 15.03.00

Planche : 27.25.00

Indice : 03

sateco

CHAPITRE 30: *PIECE D' ASSEMBLAGE HORIZONTAL*

PLANCHE

DESIGNATION

27.30.00

DISPOSITIF DE SUPERPOSITION

27.30.05

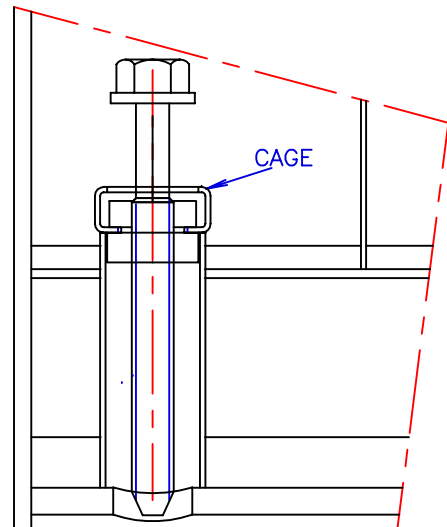
DISPOSITIF DE SUPERPOSITION REHAUSSE



sateco

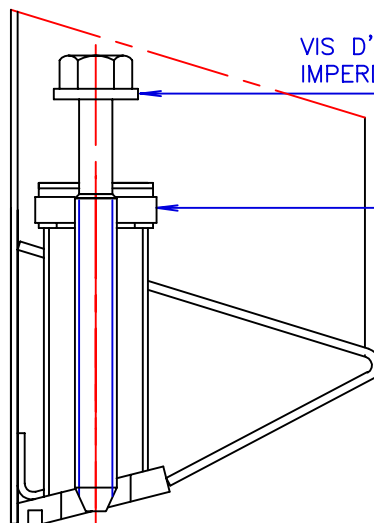
BANCHES SEPARÉES

(VUE SVT. F)



CAGE

(VUE EN COUPE)



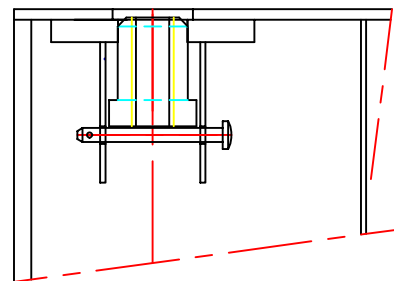
VIS D'ASSEMBLAGE SUPERPOSITION
IMPERDABLE (CODE 27360201)

PLAQUETTE TARAUEE
SUPERPOSITION BICRO
(CODE 27360103)

F

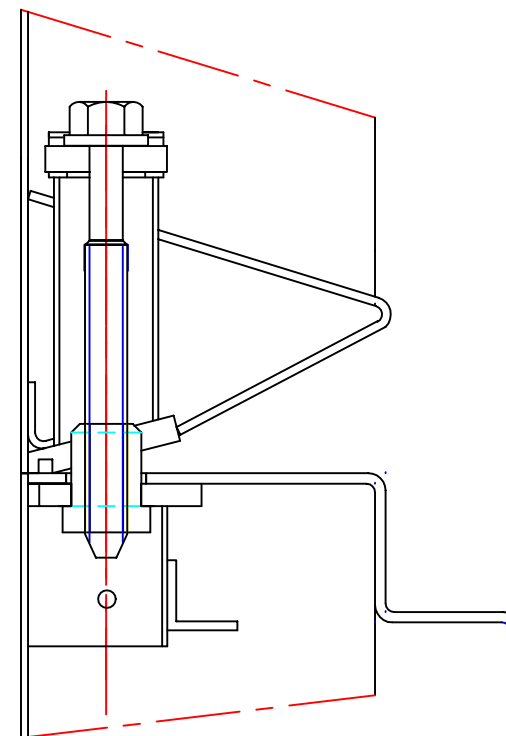
ECROU CENTREUR CARRE
ASSEMB. SUPERPO. BICRO
(CODE 27360110)

BROCHE (CODE 19708073)
GOUPILLE (CODE 19602070)



BANCHES ASSEMBLÉES

(VUE EN COUPE)



BANCHE SC 9010

DISPOSITIF DE SUPERPOSITION

Date : 13.03.00

Planche : 27.30.00

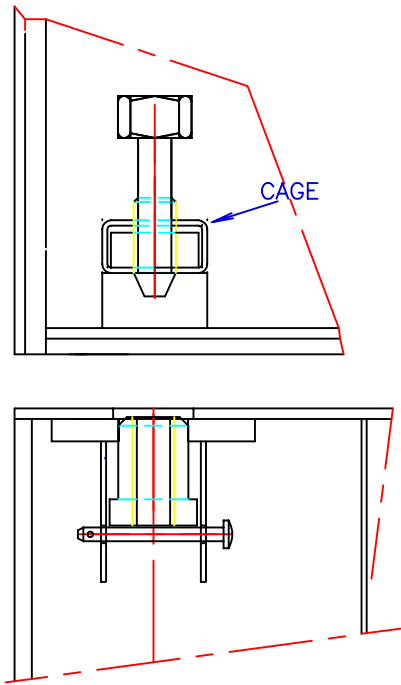
Indice : 02

sateco

REHAUSSE SEPREEE

(VUE SVT. F)

(VUE EN COUPE)



CAGE

VIS D'ASSEMBLAGE SUPERPOSITION
IMPERDABLE CODE 27360201

PAQUETTE TARAUEE SUPERPOSITION
(CODE 27360103)

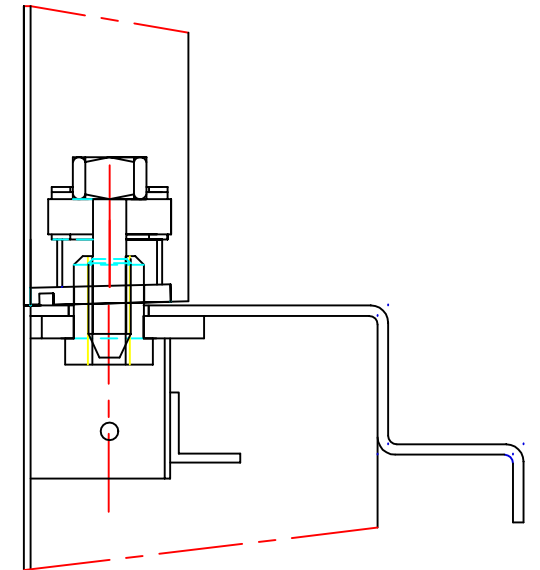
F

ECROU CENTREUR CARRE
ASSEMB. SUPERPO. BICRO
(CODE 27360110)

BROCHE (CODE 19708073)
GOUPILLE (CODE 19602070)

REHAUSSE ASSEMBLEE

(VUE EN COUPE)



POUR PANNEAU DE 300
MONTER 1 BROCHE \varnothing 8X90 SANS TETE
CODE 19708090

BANCHE SC 9010

DISPOSITIF SUPERPOSITION REHAUSSE

Date : 14.03.00

Planche : 27.30.05

Indice : 01

sateco

CHAPITRE 35: *PROTECTION FACE AVANT*

PLANCHE

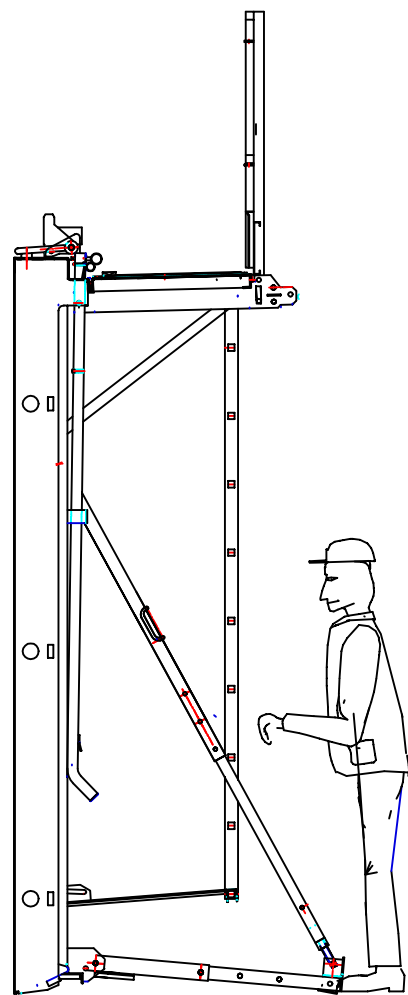
DESIGNATION

27.35.00

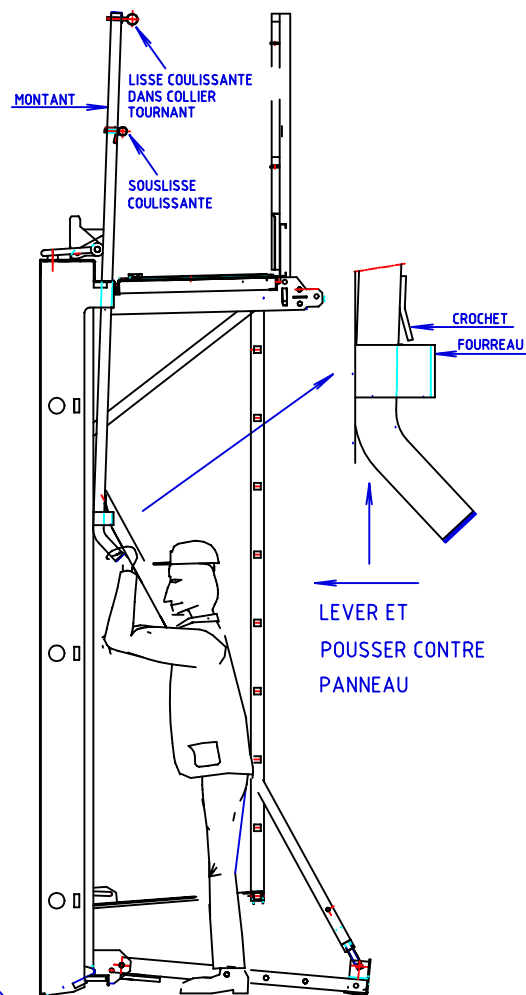
CINEMATIQUE PROTECTION FACE AVANT



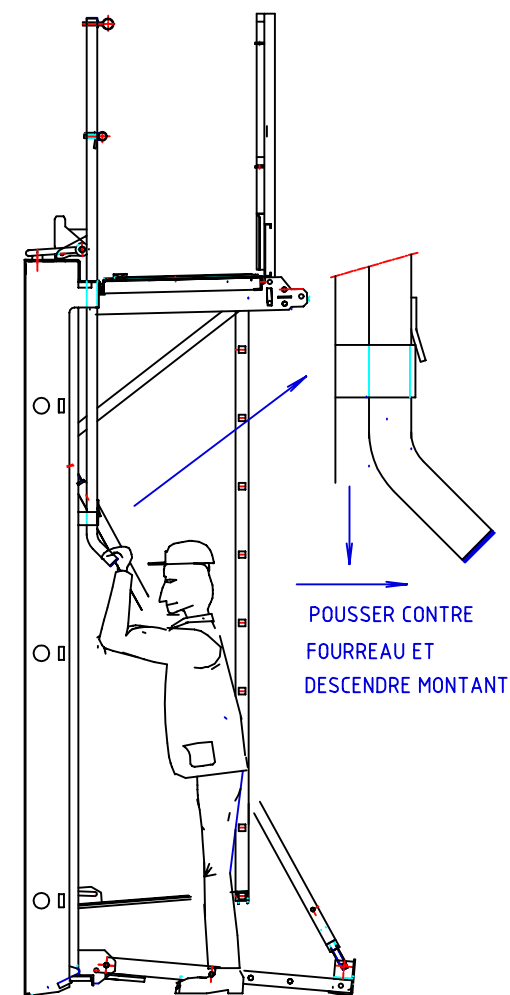
POSITION REPOS



PHASE 1



PHASE 2



IL EST EGALEMENT POSSIBLE
D'ACTIONNER LA PROTECTION FACE AVANT
A PARTIR DU PLATELAGE AU NIVEAU DE
CHAQUE MONTANT INDIVIDUELLEMENT
(INTERVENTION D'UNE PERSONNE)

BANCHE SC 9010

CINEMATIQUE PROTECTION FACE AVANT

Date : 08.04.97

Planche : 27.35.00

Indice : 01

sateco

CHAPITRE 40: *BLOC ENTRETOISE*

PLANCHE

DESIGNATION

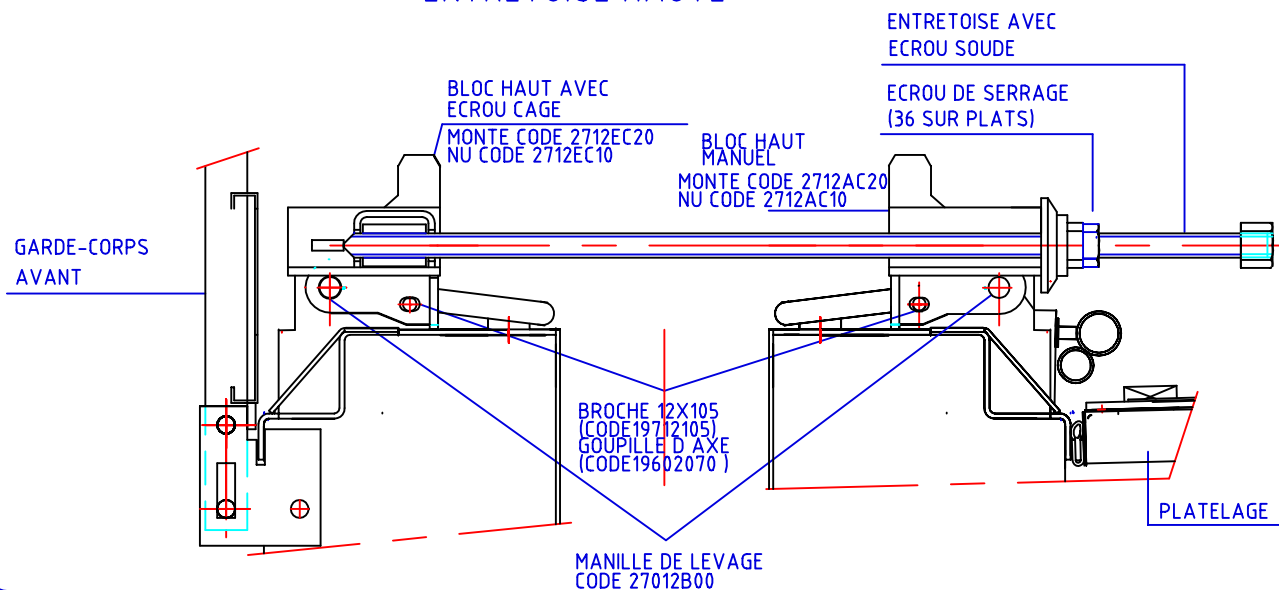
27.40.05

DISPOSITIF ENTRETOISE AVEC ECROU CAGE



sateco

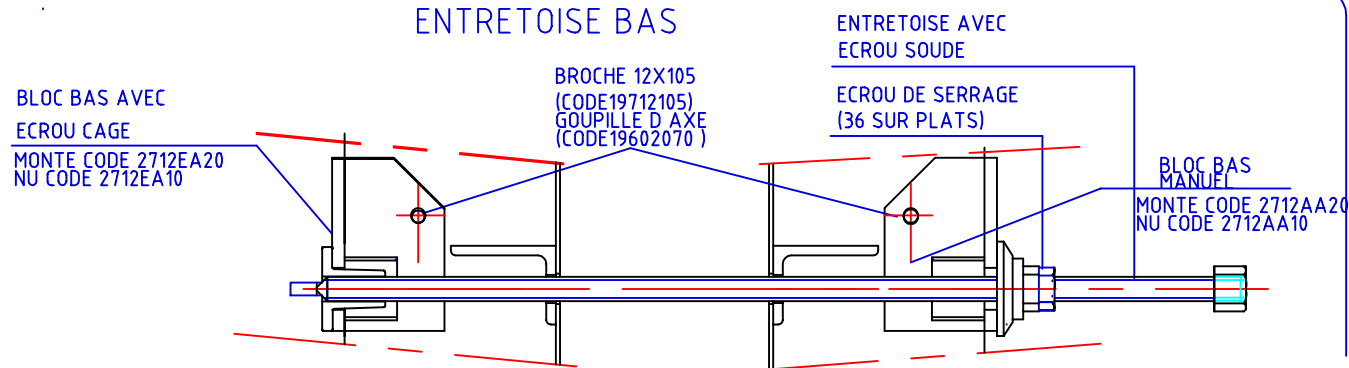
ENTRETOISE HAUTE



MODE OPERATOIRE

- VISSER ECROU DE SERRAGE CONTRE L'ECROU SOUDER SUR TIGE
- VISSER LA TIGE ENTRETOISE JUSQU'EN BUTEE
- SERRER L'ECROU DE SERRAGE AVEC LA CLE A Oeil.

ENTRETOISE BAS



BANCHE SC 9010

DISPOSITIF ENTRETOISE AVEC ECROU CAGE

Date : 23.03.00

Planche : 27.40.05

Indice : 02

sateco

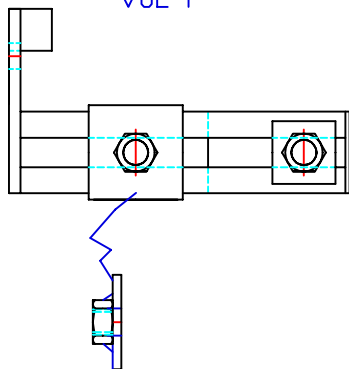
CHAPITRE 45: *BARETTE D' ABOUT DE VOILE*

| <i>PLANCHE</i> | <i>DESIGNATION</i> |
|----------------|-------------------------------------|
| 27.45.00 | BARETTE D' ABOUT DE VOILE |
| 27.45.05 | SCHEMA D' UTILISATION ET DE MONTAGE |
| 27.45.10 | BARETTE D' ABOUT DE VOILE – POTEAU |
| | SCHEMA D' UTILISATION |

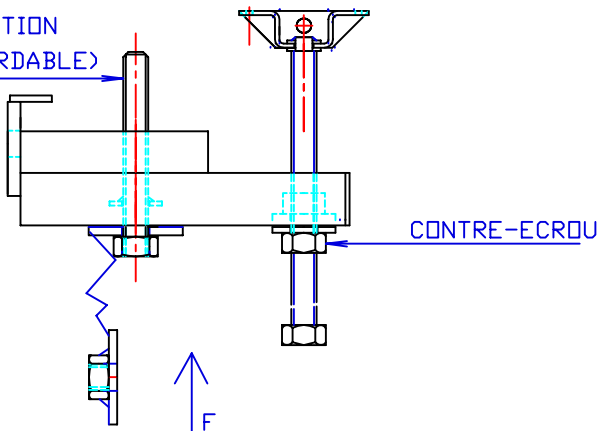


**BARETTE AVEC REPRISE ENTRETOISE
FIXEE SUR UNE SEULE BANCHE
(CODE 27117000)
(ENTRETOISE DEMONTABLE EN OPTION)**

VUE F

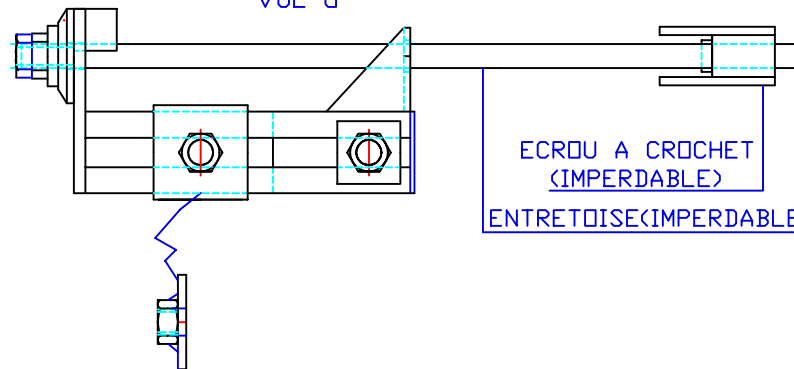


BOULON POUR FIXATION
SUR BANCHE (IMPERDABLE)

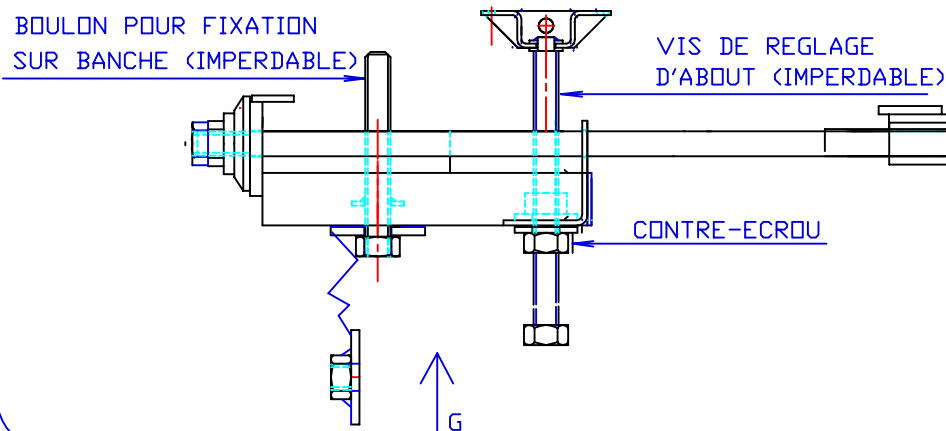


**BARETTE AVEC ENTRETOISE
FIXEE SUR UNE SEULE BANCHE
(CODE 27116000)**

VUE G



BOULON POUR FIXATION
SUR BANCHE (IMPERDABLE)



BANCHE SC 9010

BARETTE D'ABOUT DE VOILE

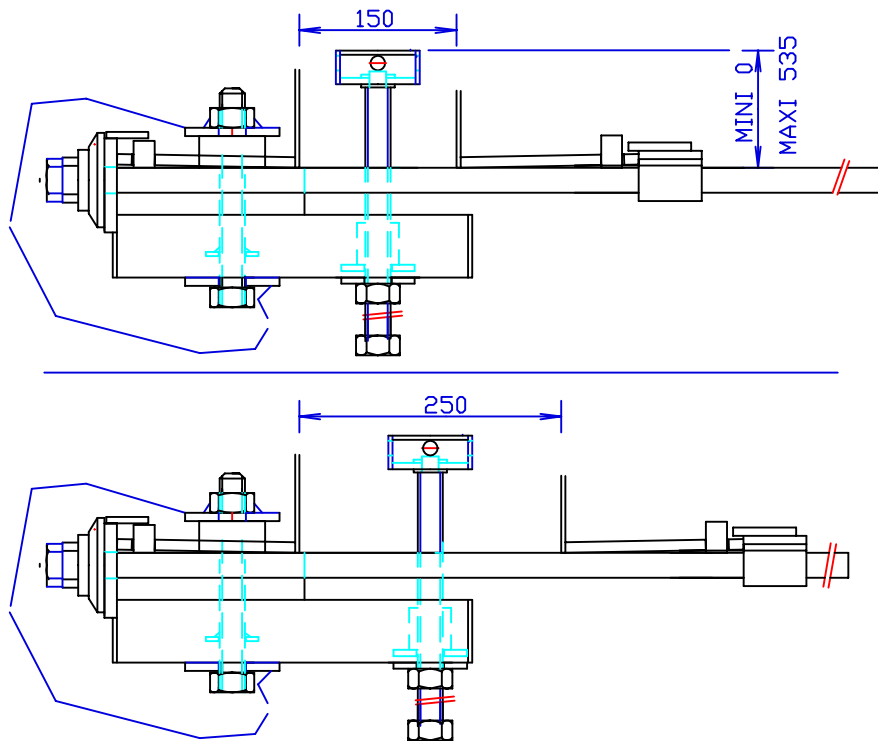
Date : 10.04.97

Planche : 27.45.00

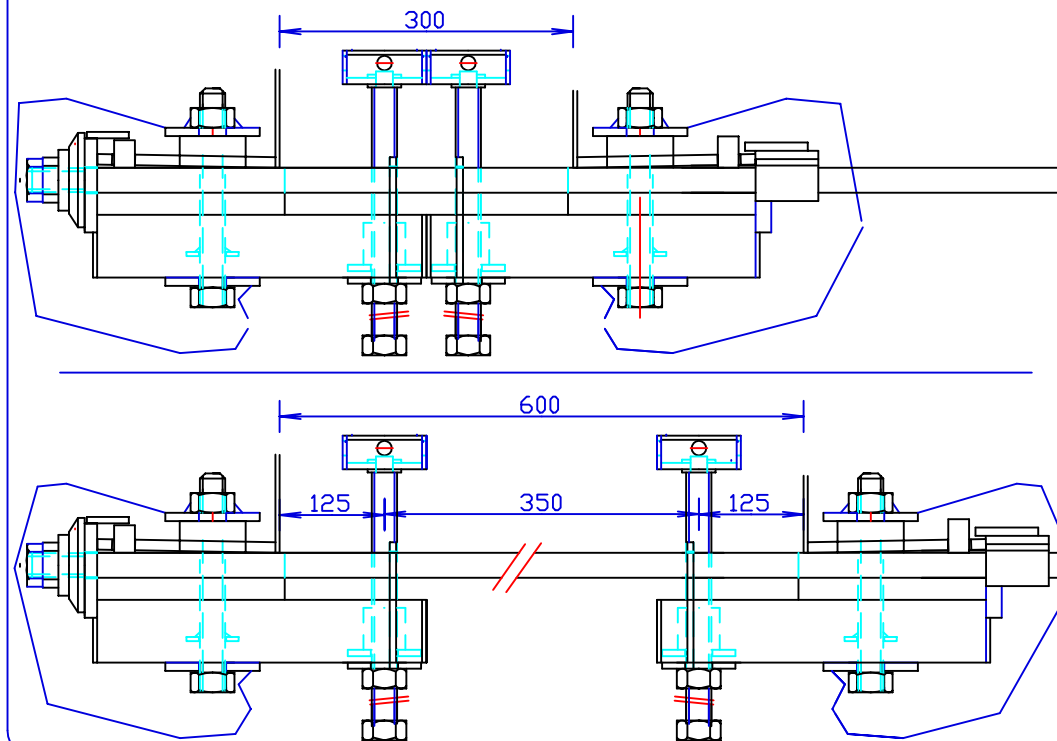
Indice : 02

sateco

BARETTE SUR UNE FACE
 $150 \leq \text{VOILE EP} \leq 250$



BARETTE SUR DEUX FACES
 $300 \leq \text{VOILE EP} \leq 600$



| POUR VOILES EP ≥ 400 ET POTEAUX UTILISATION D'ENTRETOISE INDISPENSABLE | | NB DE BARETTES SUR UNE FACE | | NB DE BARETTES SUR 2 FACES |
|---|-------------------|--------------------------------|----------------|-------------------------------|
| | | 150 ≤ EP < 200 | 200 ≤ EP ≤ 250 | 300 ≤ EP ≤ 600 |
| PANNEAU UTILISE EN SIMPLE HAUTEUR | | 2 | 3 | 3 |
| PANNEAUX AVEC SOUS/HAUSSES | PANNEAU | 2 | 3 | 3 |
| | SOUS/HAUSSE 1000 | 1 | 1 | 1 |
| | PANNEAU | 2 | 3 | 3 |
| 2 PANNEAUX EN SUPERPOSITION | SOUS/HAUSSE 1500 | 2 | 2 | 2 |
| | PANNEAU SUPERIEUR | 2 | 3 | 3 |
| | PANNEAU INFERIEUR | 3 | 3 | 3 |
| REHAUSSES | | 0 | 0 | 0 |

**NOTA : POUR $150 \leq \text{VOILE EP} < 400$
 ⇒ ENTRETOISE EN OPTION**

BANCHE SC 9010

SCHEMA D'UTILISATION ET DE MONTAGE

Date : 16.03.00 Planche : 27.45.05 Indice : 03



BOULON POUR FIXATION
SUR BANCHE (IMPERDABLE)

MINI 250

EP/2

MINI 35
MAXI 535

ENTRETOISE

2 VIS DE REGLAGE D'ABOUT COULISSANTES
UTILISATION DES DEUX TIGES
NECESSAIRE POUR VOILES EP.
SUPERIEUR A 400 MM

ECROU A CROCHET

1000 MAXI

200

600

200

CONTRE ECROU

BANCHE SC 9010

BARETTE D'ABOUT DE VOILE POTEAU

Date : 10.04.97

Planche : 27.45.10

Indice : 01

sateco

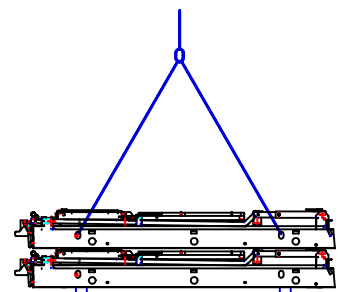
CHAPITRE 50: *DEPLIAGE ET REPLIAGE DES BANCHES*

| <i>PLANCHE</i> | <i>DESIGNATION</i> |
|----------------|--------------------|
| 27.50.00 | DEPLIAGE BANCHE |
| 27.50.05 | REPLIAGE BANCHE |
| 27.50.10 | REGLES DE COLISAGE |



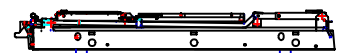
PHASE 1

1- ELINGUER LA BANCHE AUX 4 COINS



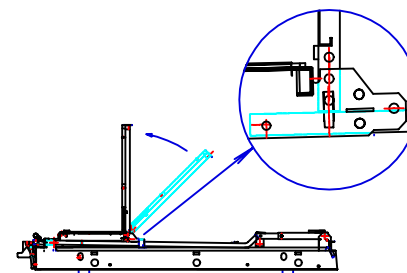
PHASE 2

1- DEPOSER LA BANCHE A PLAT SUR
2 BASTINGS POUR PROTEGER LA
FACE COFFRANTE



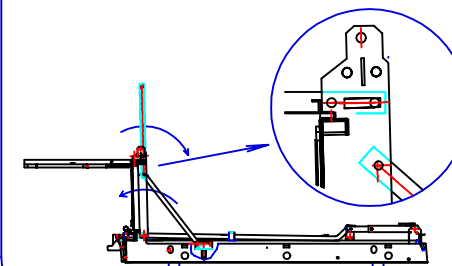
PHASE 3

1- RELEVER LE GARDE-CORPS



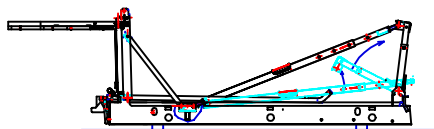
PHASE 4

1- RELEVER LE PLATELAGE
2- ARTICULER LES BRACONS DE PLATELAGE
ET BROCHER SUR LA BANCHE
3- BROCHER LE GARDE-CORPS



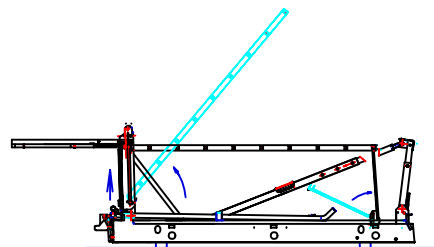
PHASE 5

1-RELEVER LA PARTIE BASSE DE LA
BEQUILLE
2-RELEVER LA PARTIE OBLIQUE
DE LA BEQUILLE
3-BROCHER CES DEUX PARTIES
ENSEMBLE



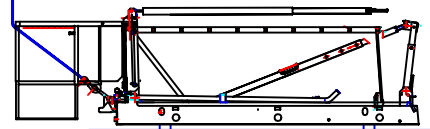
PHASE 6

1-RELEVER L'ECHELLE VERTICALE
ET LA GLISSER DANS LA COULISSE
DU PLATELAGE
3-BROCHER MARCHE-PIED SUR
L'ECHELLE



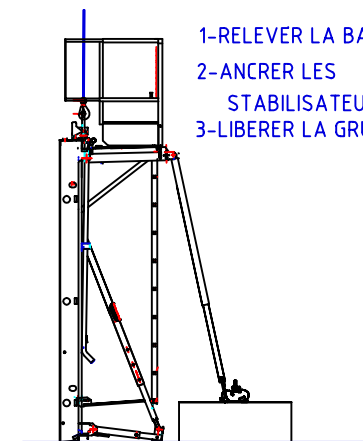
PHASE 7

1-RABATTRE LES FERMETURES DE
PLATELAGE
2-BROCHER LES STABILISATEURS ARRIERES
AU VENT
3-ELINGUER LA BANCHE



PHASE 8

1-RELEVER LA BANCHE
2-ANCRER LES
STABILISATEURS
3-LIBERER LA GRUE



BANCHE SC 9010

DEPLIAGE BANCHE

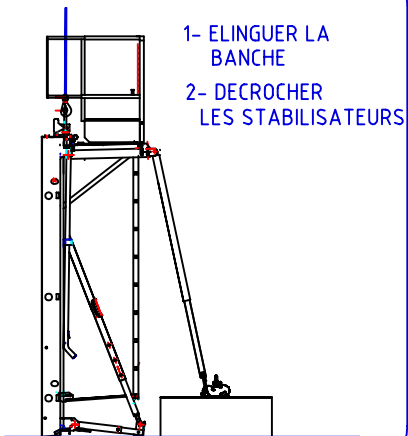
Date : 09.04.97

Planche : 27.50.00

Indice : 01

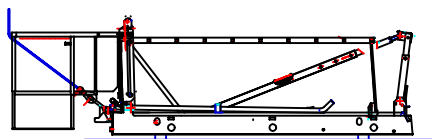
sateco

PHASE 1



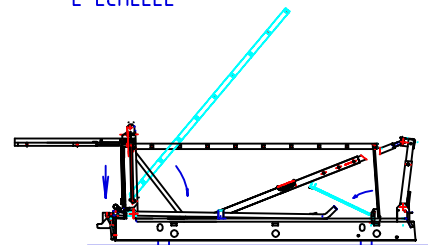
PHASE 2

- 1- DEPOSER LA BANCHE A PLAT SUR 2 BASTINGS POUR PROTEGER LA FACE COFFRANTE
- 2- LIBERER LA GRUE
- 3- DEBROCHER LES STABILISATEURS
- 4- REPLIER LA FERMETURE DE PLATELAGE



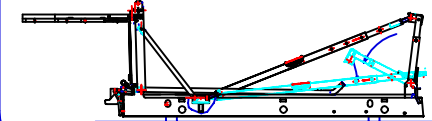
PHASE 3

- 1- DEBROCHER LE MARCHE-PIED DE L'ECHELLE
- 2- REMETTRE LA BROCHE EN EXTREME DU MARCHE-PIED
- 3- REPLIER LE MARCHE-PIED ET L'ECHELLE



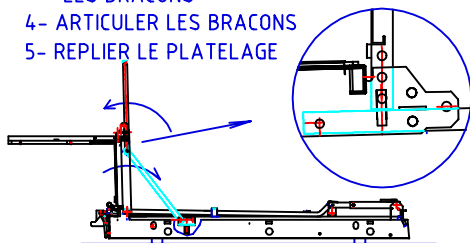
PHASE 4

- 1- DEBROCHER LA PARTIE OBLIQUE DE LA BEQUILLE DE LA PARTIE BASSE
- 2- REMETTRE LA BROCHE A L'EXTREME DE LA PARTIE OBLIQUE
- 3- REPLIER LA PARTIE OBLIQUE ET LA PARTIE BASSE



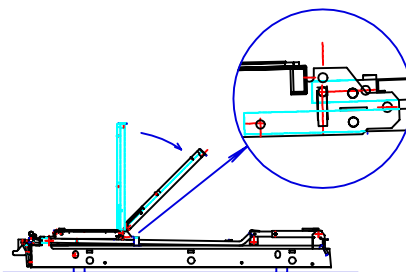
PHASE 5

- 1- DEBROCHER LE GARDE-CORPS (1 BROCHE IMPERDABLE)
- 2- DEBROCHER LES BRACONS DE PLATELAGE DU PANNEAU
- 3- REMETTRE LES BROCHES DANS LES BRACONS
- 4- ARTICULER LES BRACONS
- 5- REPLIER LE PLATELAGE



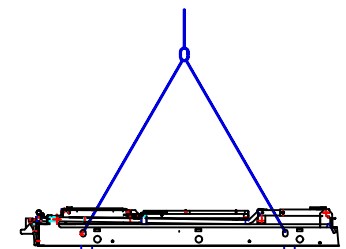
PHASE 6

- 1- REPLIER LE GARDE-CORPS



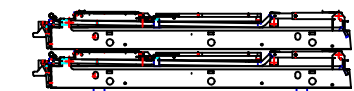
PHASE 7

- 1- ELINGUER LA BANCHE AUX 4 COINS



PHASE 8

- 1- STOCKER LA BANCHE



BANCHE SC 9010

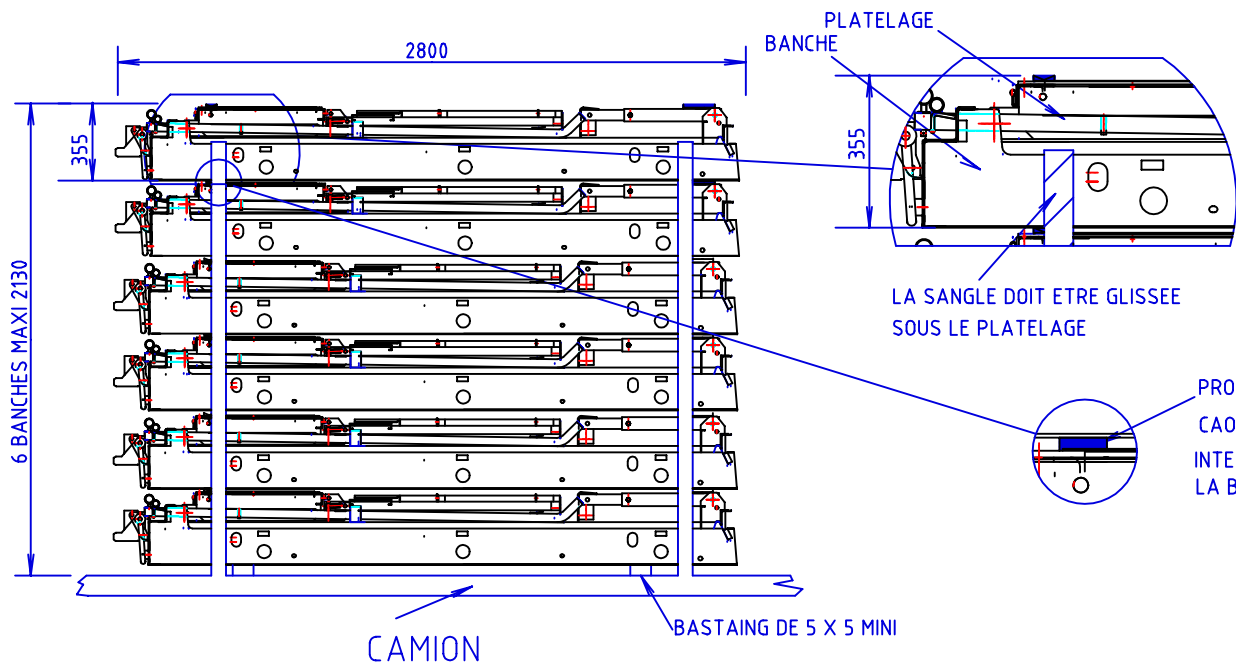
REPLIAGE BANCHE

Date : 10.04.97

Planche : 27.50.05

Indice : 01



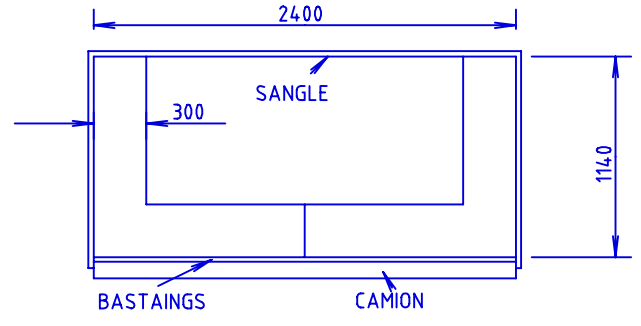
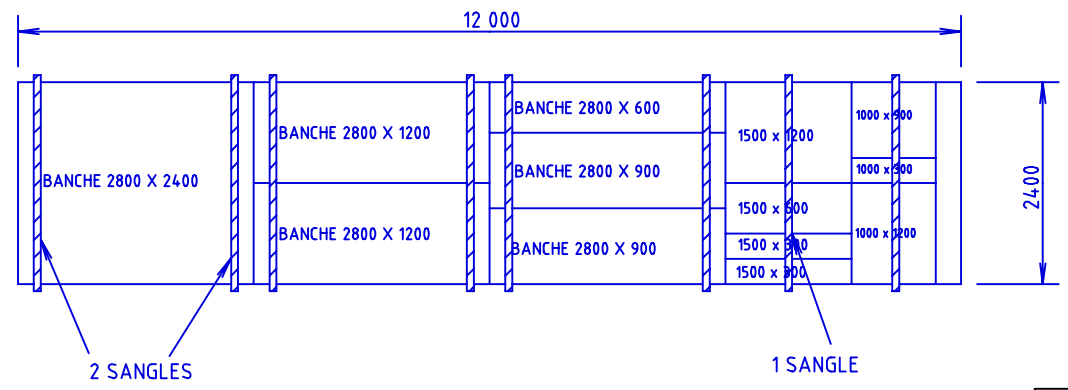


| | HT | LONGUEUR | NOMBRE DE SANGLE |
|-------------------|------|----------|------------------|
| PANNEAUX | 2800 | 2400 | 2 |
| | | 1200 | |
| | | 900 | |
| | | 600 | |
| | | 300 | |
| Angle 1140 x 1140 | | | |
| SOUS HAUSSES | 1500 | 2400 | 1 |
| | | 1200 | |
| | | 900 | |
| | | 600 | |
| | | 300 | |
| Angle 1140 x 1140 | | | |
| | 1000 | 2400 | 1 |
| | | 1200 | |
| | | 900 | |
| | | 600 | |
| | | 300 | |
| Angle 1140 x 1140 | | | |

VUE DE DESSUS DU CAMION
(exemple de colisage)

STOCKAGE PARC :
MAXI : 10 PANNEAUX
MANUTENTION AVEC 8 PANNEAUX
MAXIMUM

COLISAGE PANNEAUX D'ANGLE
(1 seule couche)



NOTA : Les sous hausses ne doivent pas être colisées sur les banches.

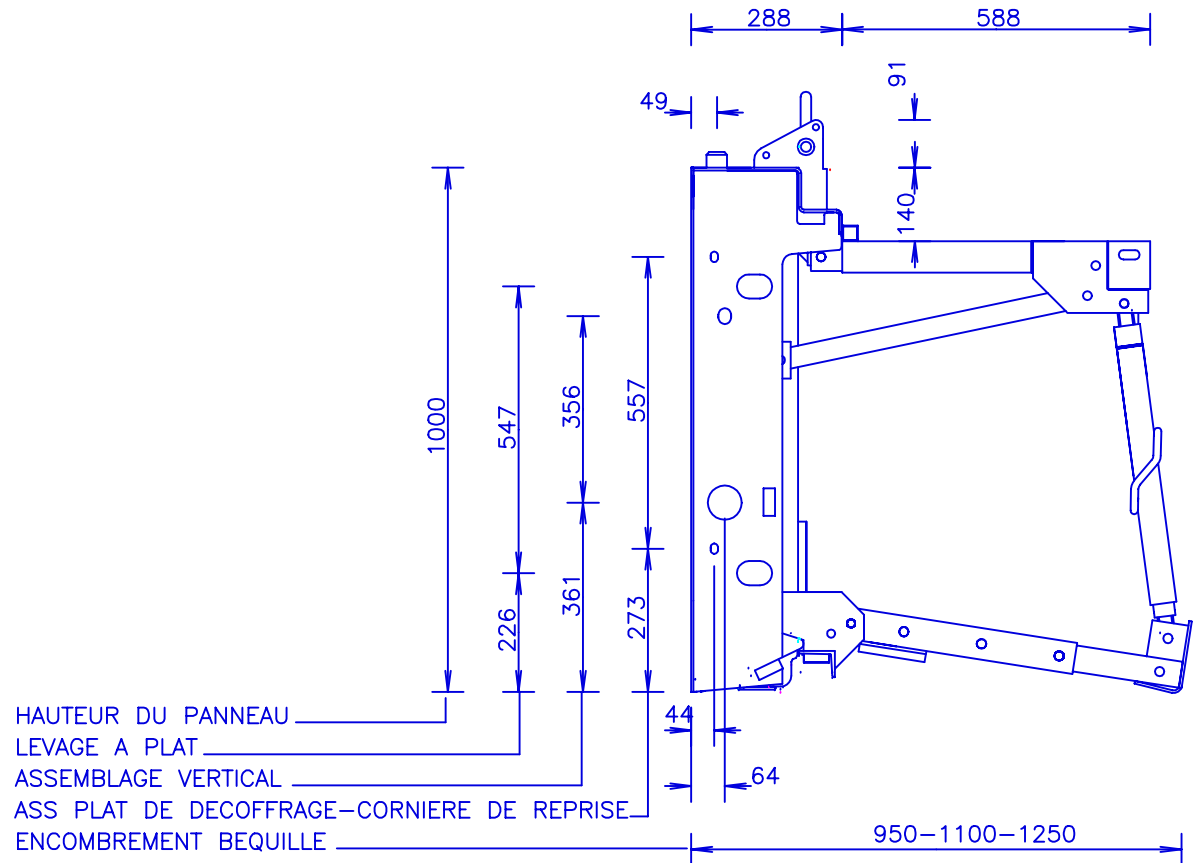
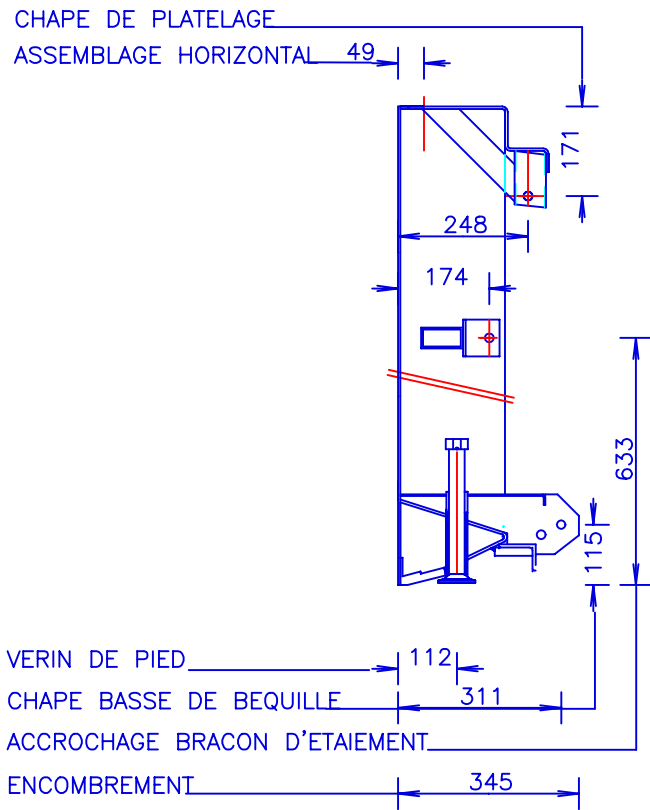
| | | |
|---------------------------|--------------------|-------------|
| BANCHE SC 9010 | | |
| REGLES DE COLISAGE | | |
| Date : 15.03.00 | Planche : 27.50.10 | Indice : 02 |



CHAPITRE 55: COTATION FONCTIONNELLE DES SOUS - HAUSSES

| PLANCHE | DESIGNATION | PLANCHE | DESIGNATION |
|----------|--------------------------------------|----------|---|
| 27.55.00 | SOUS - HAUSSE 1000 COTATION STANDARD | 27.55.40 | SOUS - HAUSSE 1000 A EXTERIEURE HT 1000 |
| 27.55.05 | SOUS - HAUSSE 1500 COTATION STANDARD | 27.55.45 | SOUS - HAUSSE 2400 HT 1500 |
| 27.55.10 | SOUS - HAUSSE 2400 HT 1000 | 27.55.50 | SOUS - HAUSSE 1200 HT 1500 |
| 27.55.15 | SOUS - HAUSSE 1200 HT 1000 | 27.55.55 | SOUS - HAUSSE 900 HT 1500 |
| 27.55.20 | SOUS - HAUSSE 900 HT 1000 | 27.55.60 | SOUS - HAUSSE 600 HT 1500 |
| 27.55.25 | SOUS - HAUSSE 600 HT 1000 | 27.55.65 | SOUS - HAUSSE 300 HT 1500 |
| 27.55.30 | SOUS - HAUSSE 300 HT 1000 | 27.55.70 | SOUS - HAUSSE A 1140 X 1140 HT 1500 |
| 27.55.35 | SOUS - HAUSSE A 1140 X 1140 HT 1000 | 27.55.75 | SOUS - HAUSSE 1000 A EXTERIEURE HT 1500 |





BANCHE SC 9010

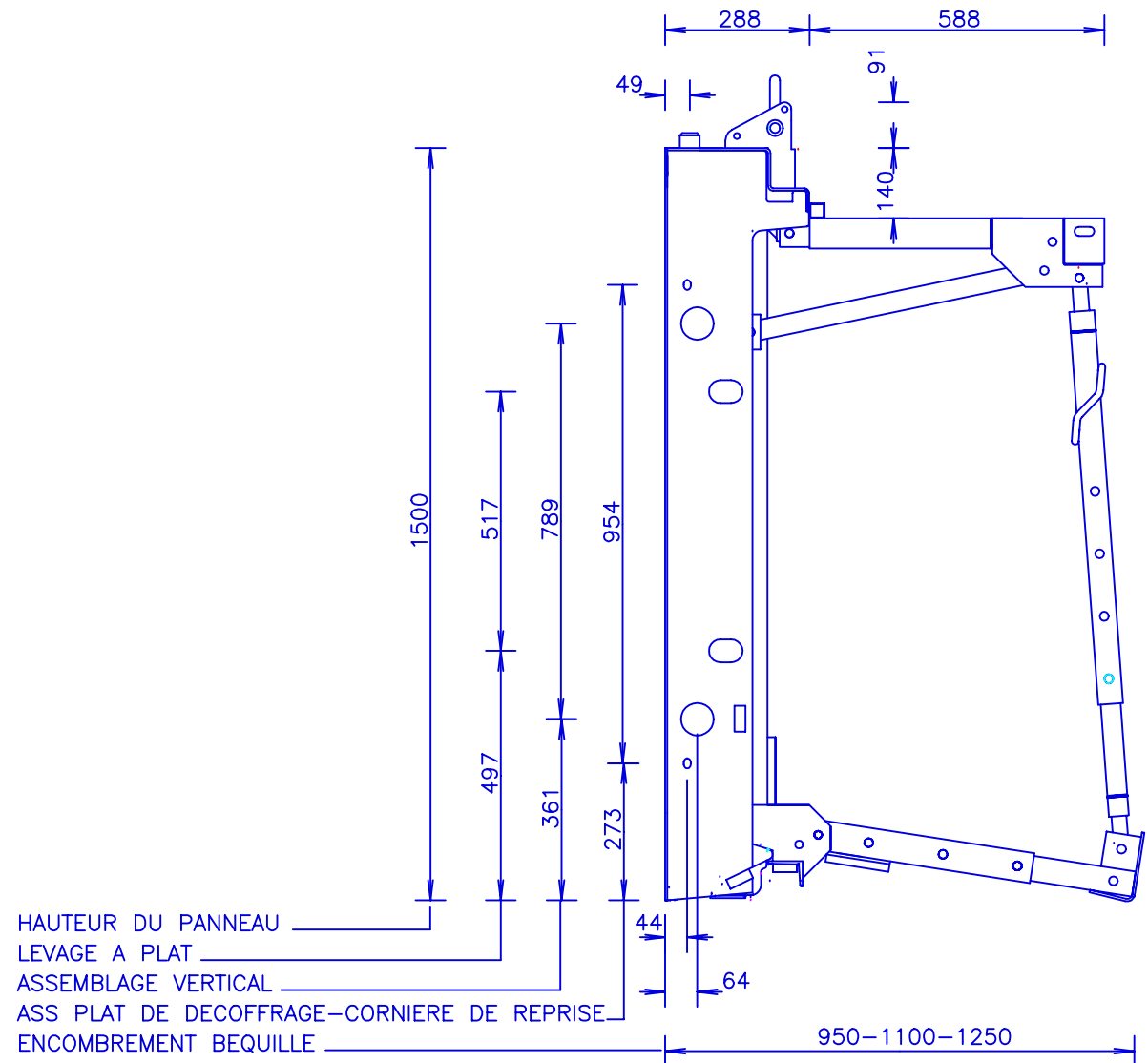
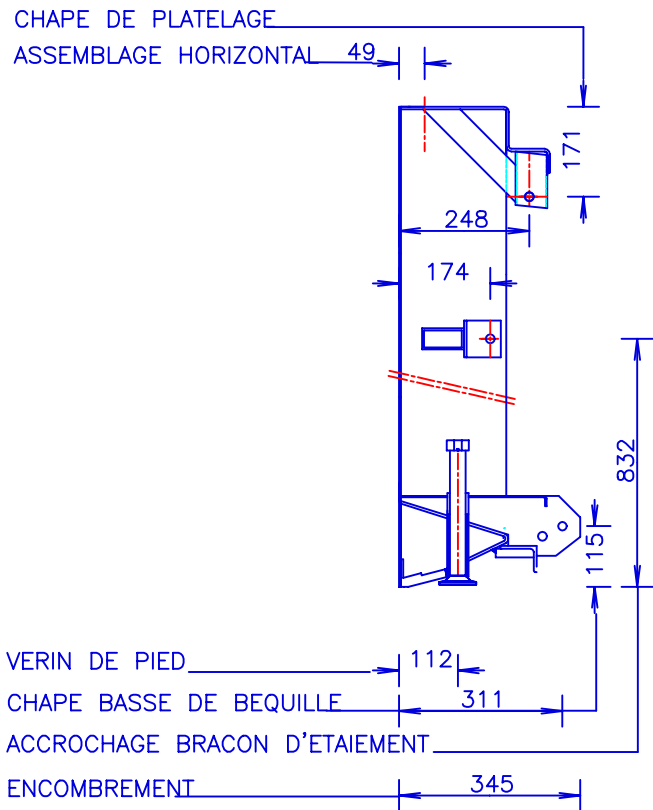
S/HAUSSE 1000 COTATION STANDARD

Date : 27.04.00

Planche : 27.55.00

Indice : 02

sateco

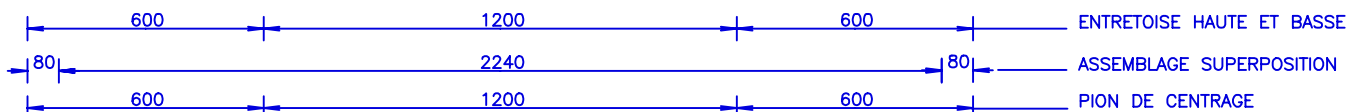
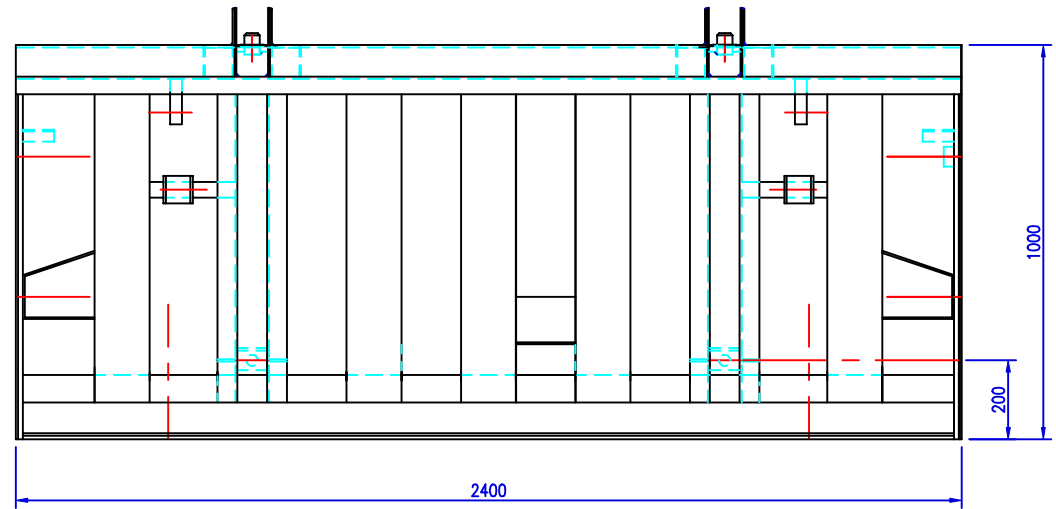


BANCHE SC 9010

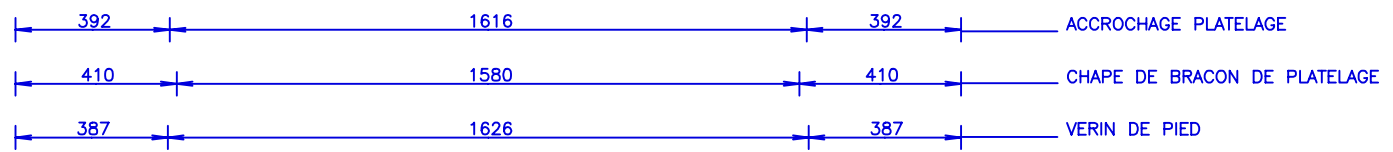
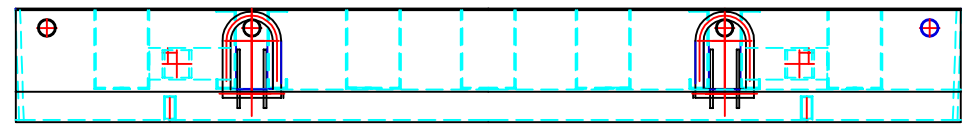
S/HAUSSE 1500 COTATION STANDARD

Date : 15.03.00 | Planche : 27.55.05 | Indice : 02





ENTRETOISE HAUTE ET BASSE
 ASSEMBLAGE SUPERPOSITION
 PION DE CENTRAGE



ACCROCHAGE PLATELAGE
 CHAPE DE BRACON DE PLATELAGE
 VERIN DE PIED



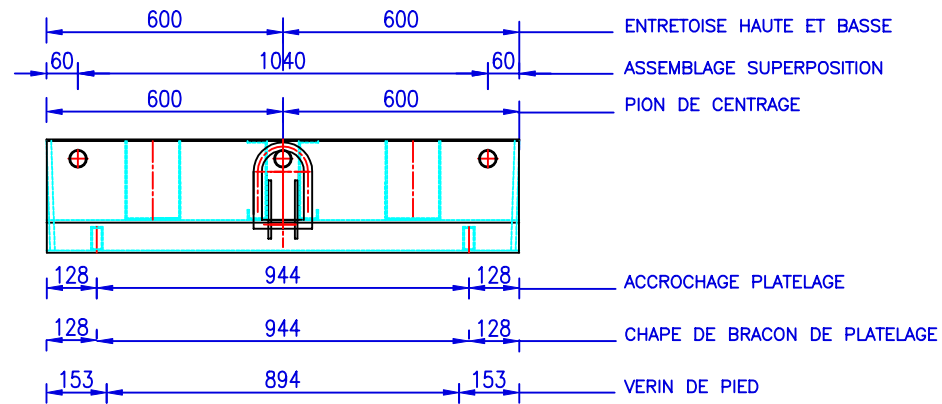
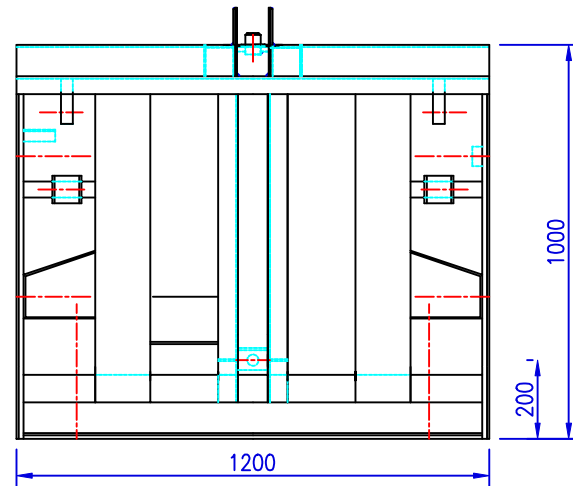
BANCHE SC 9010

S/HAUSSE 2400 HT 1000

Date : 16.03.00 Planche : 27.55.10 Indice : 03



sateco



BANCHE SC 9010

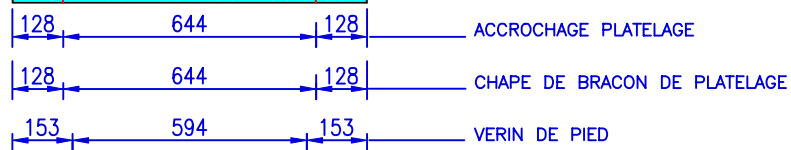
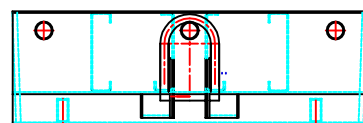
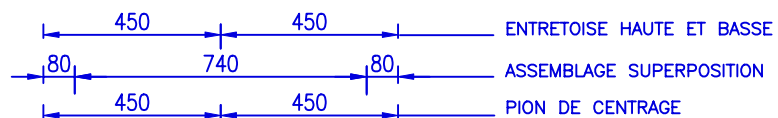
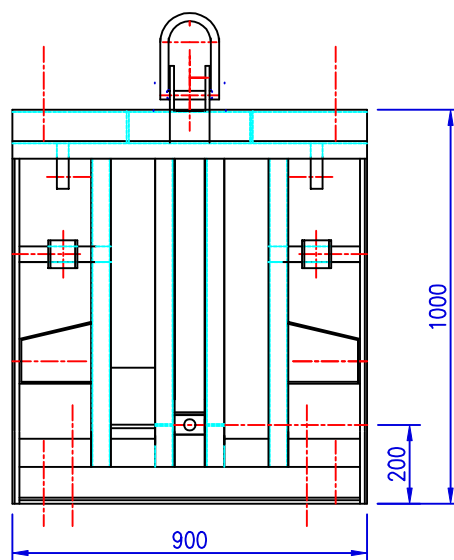
S/HAUSSE 1200 HT 1000

Date : 16.03.00

Planche : 27.55.15

Indice : 01





BANCHE SC 9010

S/HAUSSE 900 HT 1000

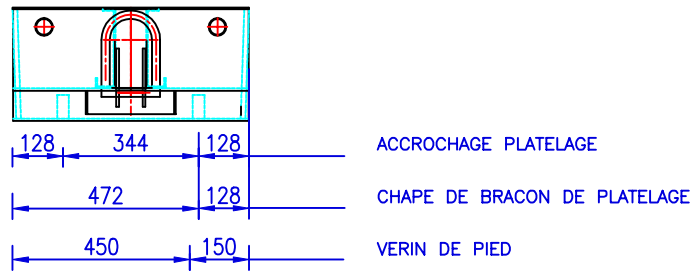
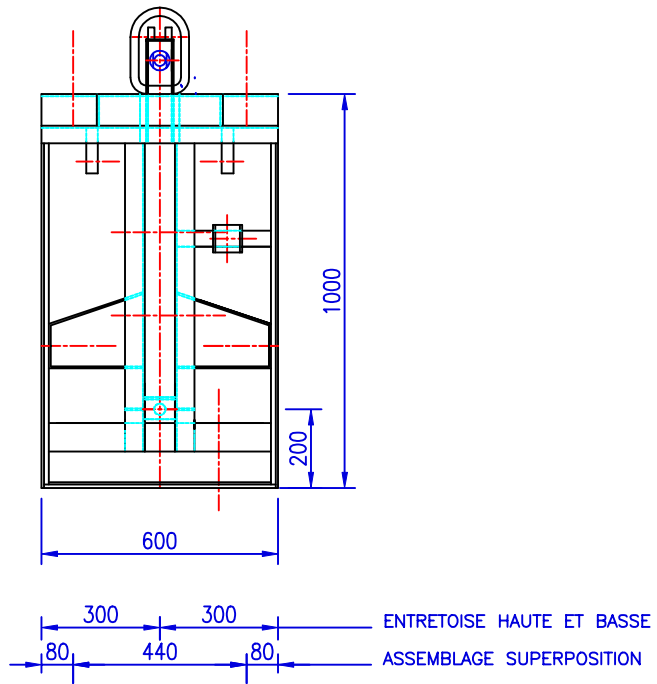
Date : 16.03.00

Planche : 27.55.20

Indice : 01



sateco



BANCHE SC 9010

S/HAUSSE 600 HT 1000

Date : 16.03.00

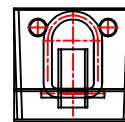
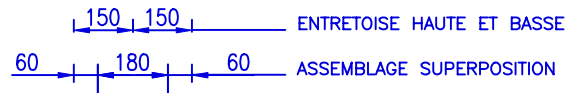
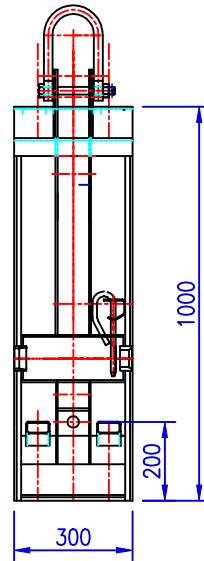
Planche : 27.55.25

Indice : 01



sateco





BANCHE SC 9010

S/HAUSSE 300 HT 1000

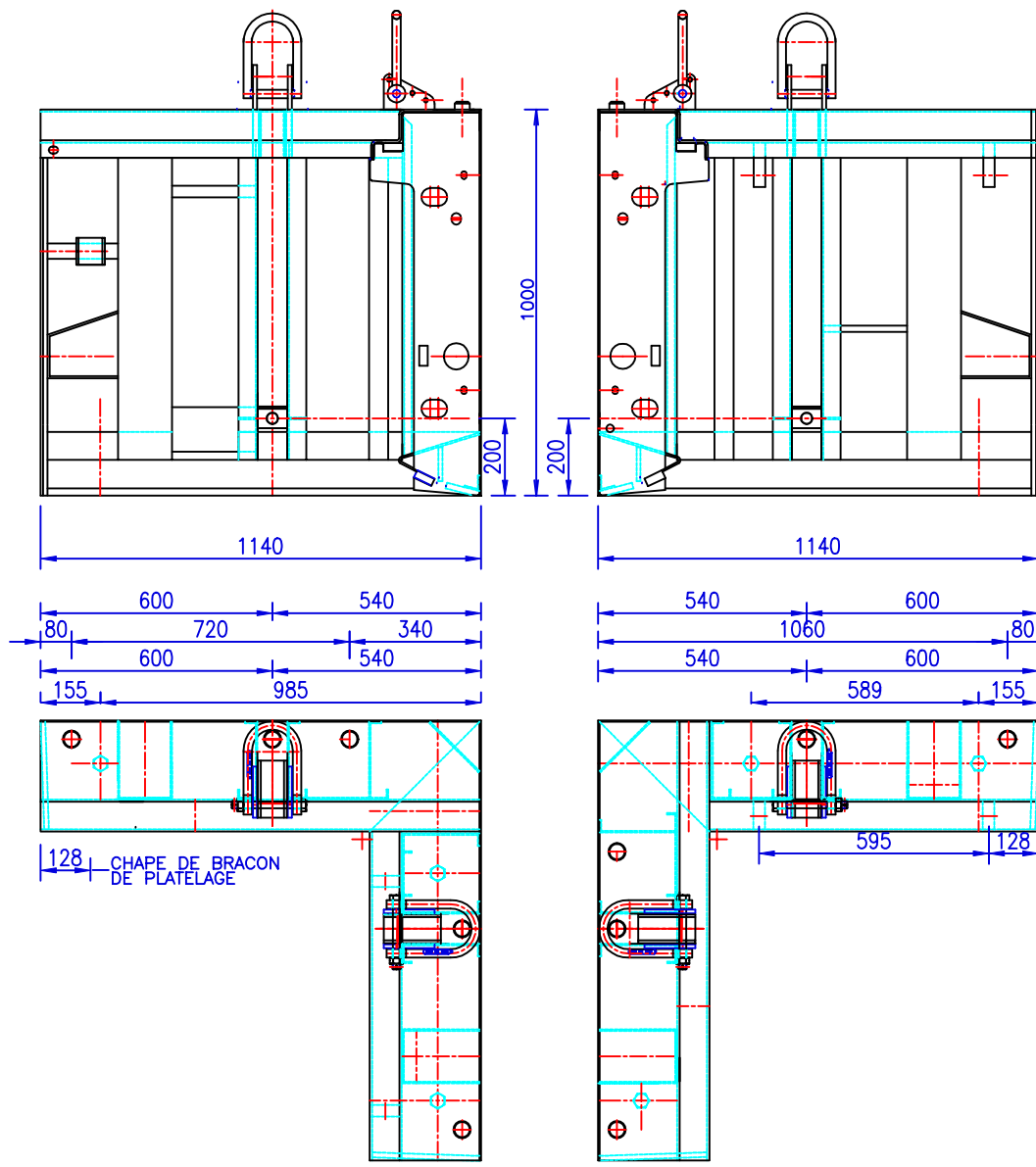
Date : 16.03.00

Planche : 27.55.30

Indice : 01



sateco



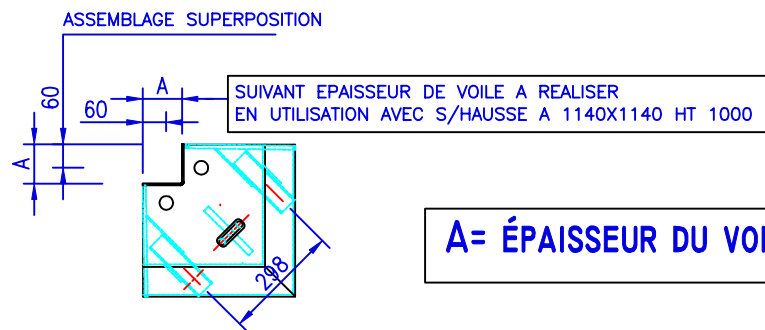
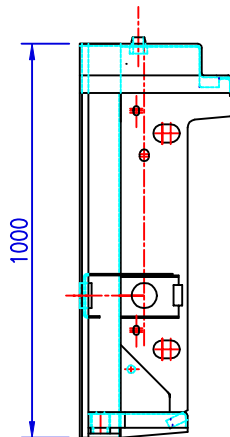
BANCHE SC 9010

S/HAUSSE A 1140X1140 HT 1000

Date : 16.03.00 Planche : 27.55.35 Indice : 01



sateco



A = ÉPAISSEUR DU VOILE - 60MM



BANCHE SC 9010

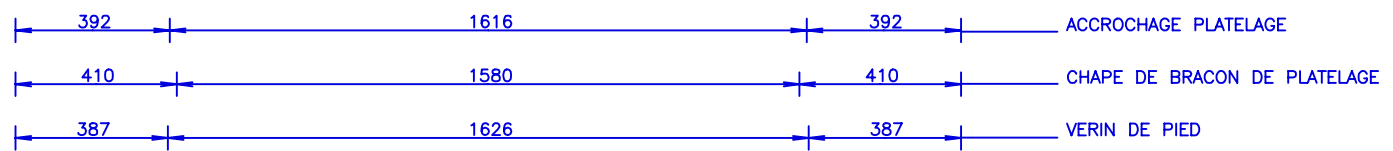
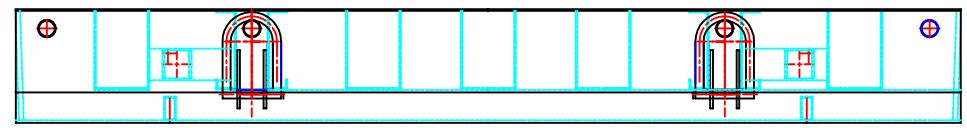
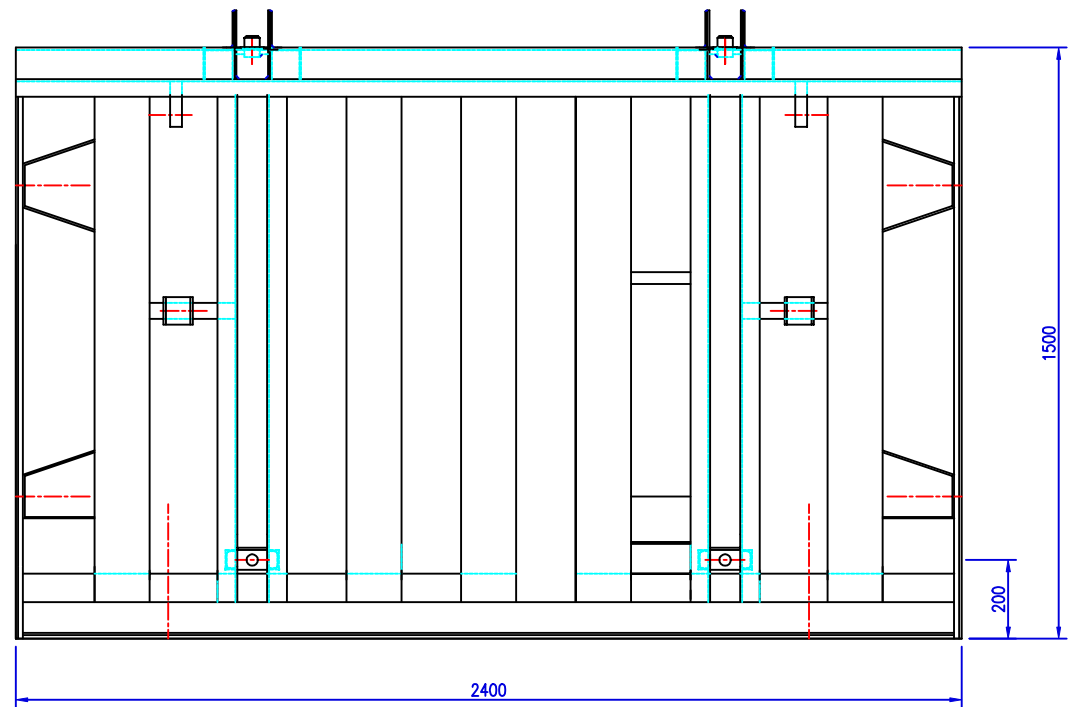
S/HAUSSE A EXTERIEURE HT 1000

Date : 16.03.00

Planche : 27.55.40

Indice : 01





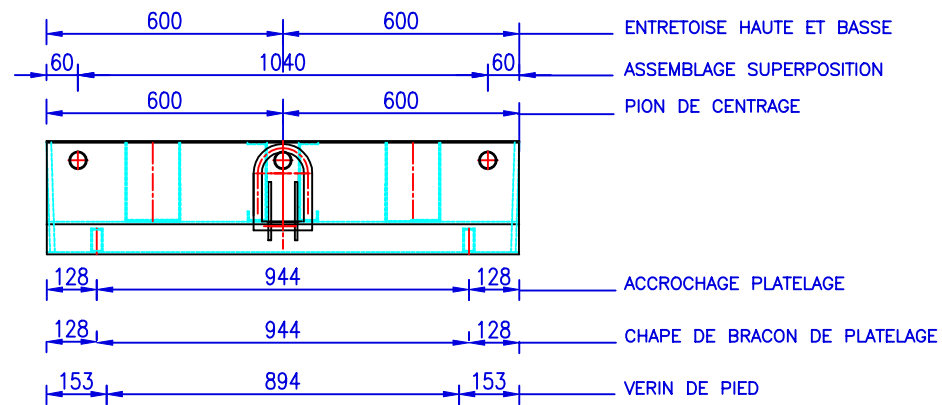
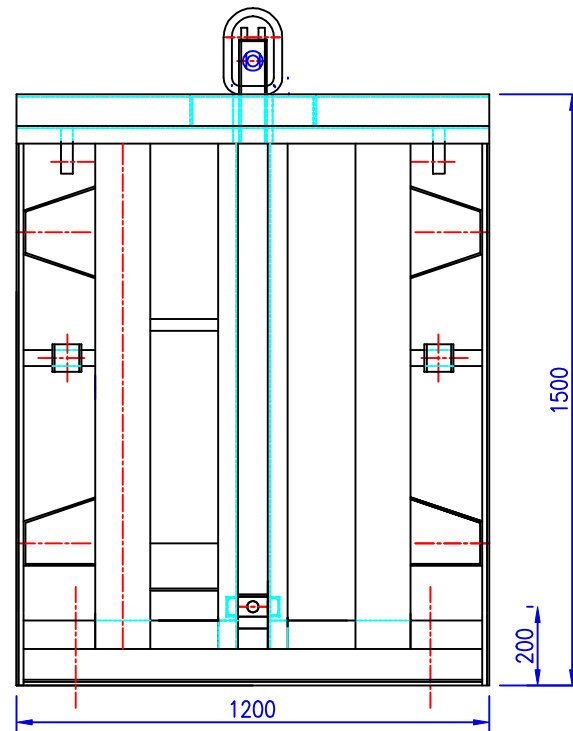
BANCHE SC 9010

S/HAUSSE 2400 HT 1500

Date : 16.03.00 Planche : 27.55.45 Indice : 03



sateco



BANCHE SC 9010

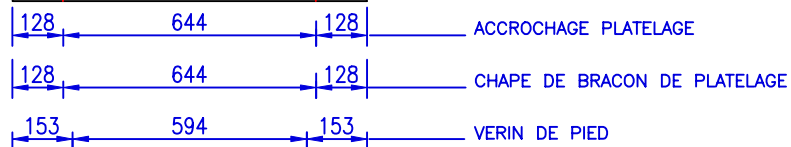
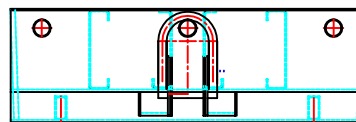
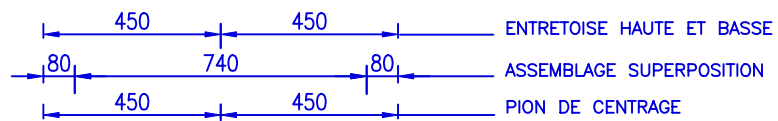
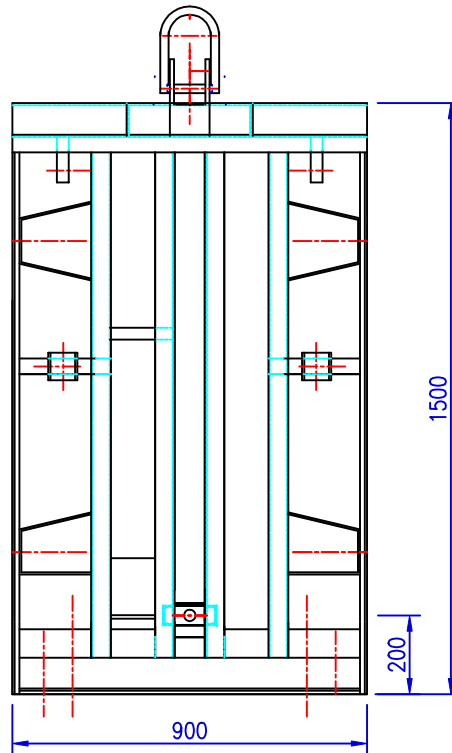
S/HAUSSE 1200 HT 1500

Date : 16.03.00

Planche : 27.55.50

Indice : 01





BANCHE SC 9010

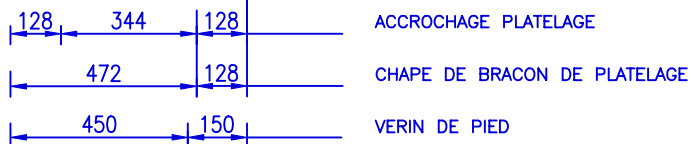
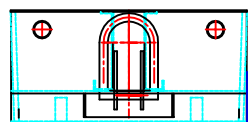
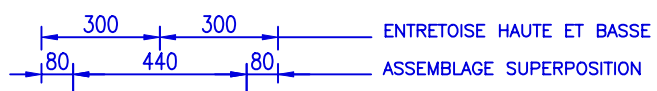
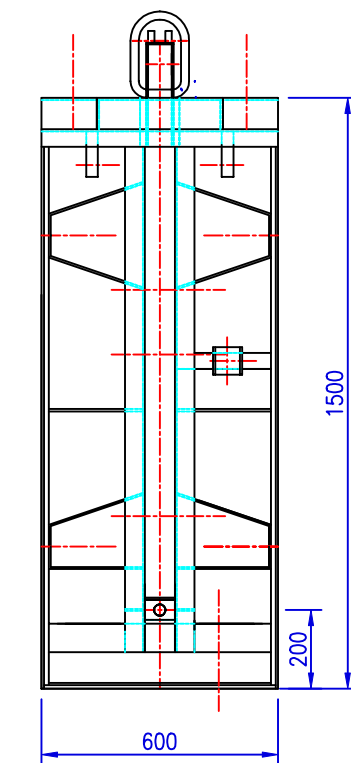
S/HAUSSE 900 HT 1500

Date : 16.03.00

Planche : 27.55.55

Indice : 01

sateco



BANCHE SC 9010

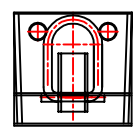
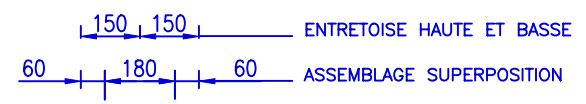
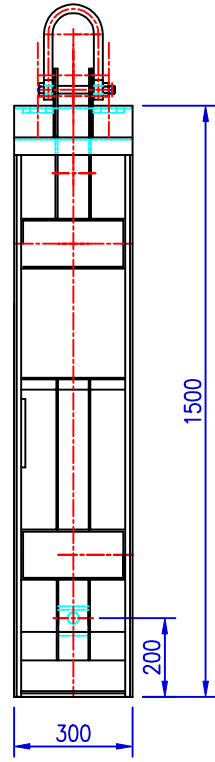
S/HAUSSE 600 HT 1500

Date : 16.03.00

Planche : 27.55.60

Indice : 01





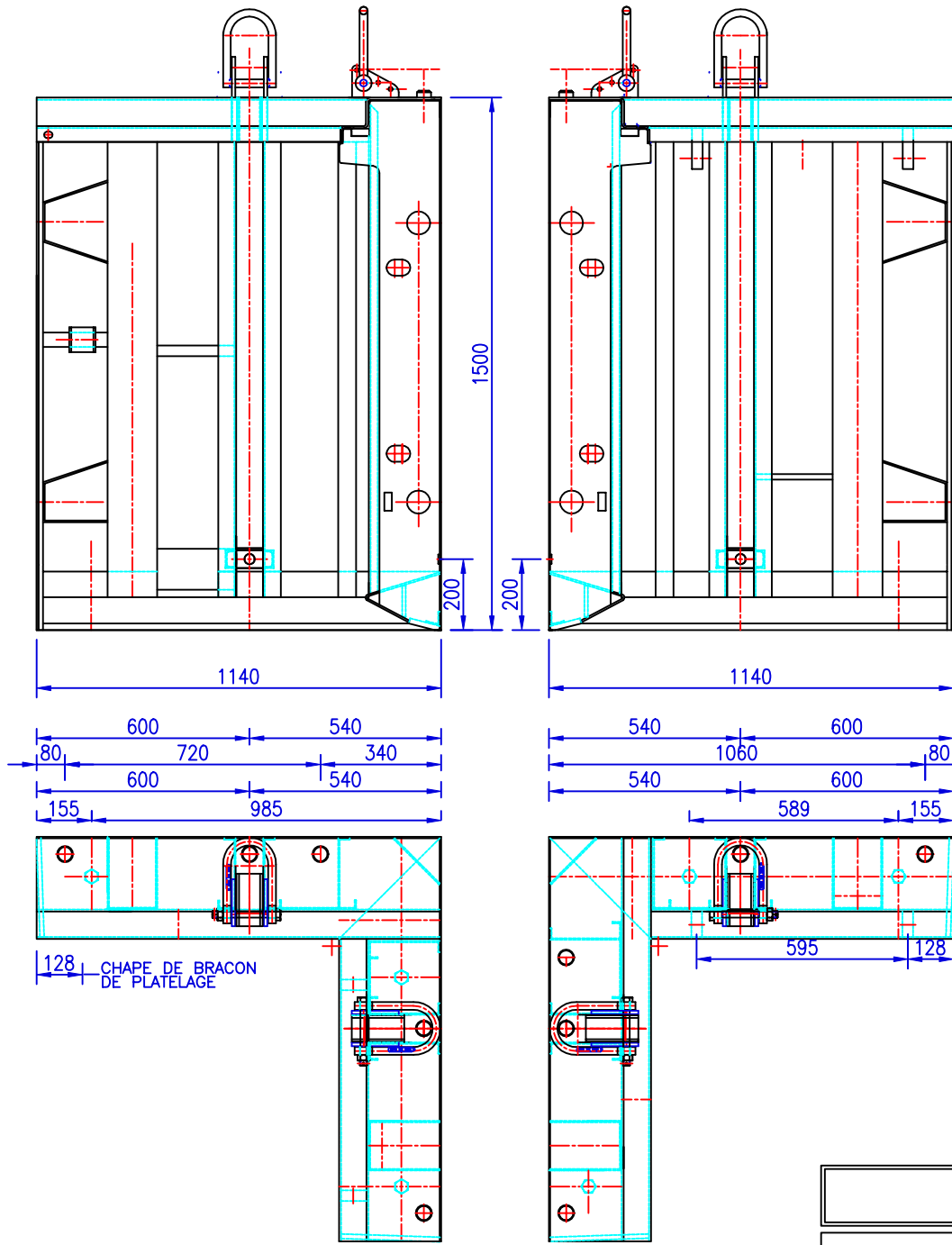
BANCHE SC 9010

S/HAUSSE 300 HT 1500

| | | |
|-----------------|--------------------|-------------|
| Date : 16.03.00 | Planche : 27.55.65 | Indice : 01 |
|-----------------|--------------------|-------------|



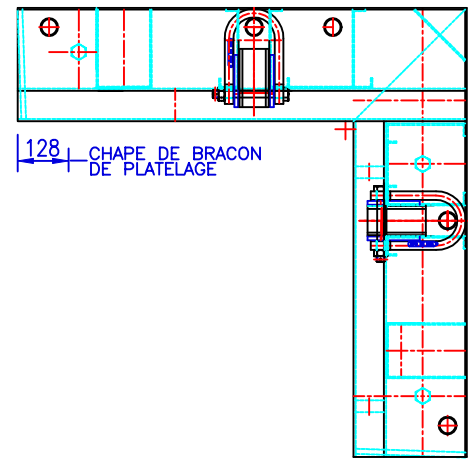
sateco



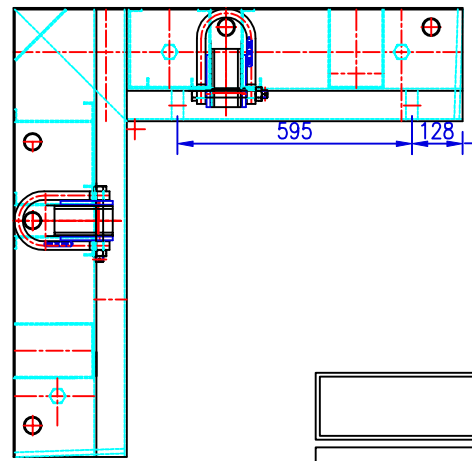
1140
 600 540
 80 720 340
 600 540
 155 985

1140
 540 600
 1060 80
 540 600
 589 155

ENTRETOISE HAUTE ET BASSE
 ASSEMBLAGE SUPERPOSITION
 PION DE CENTRAGE
 VERIN DE PIED



128 CHAPE DE BRACON DE PLATELAGE



ACCROCHAGE PLATELAGE



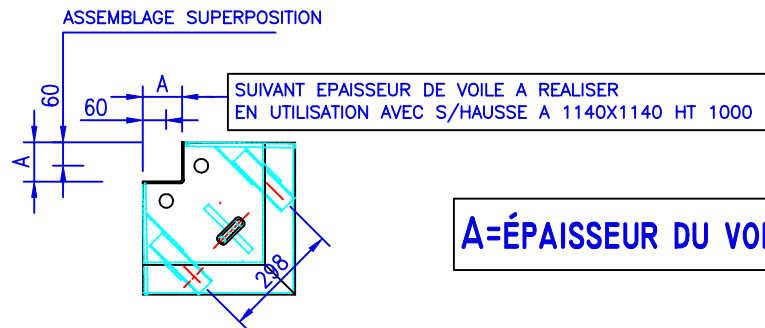
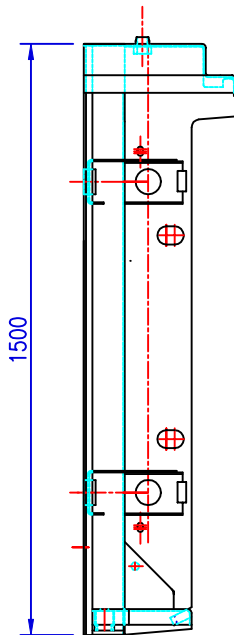
BANCHE SC 9010

S/HAUSSE A 1140X1140 HT 1500

Date : 16.03.00 Planche : 27.55.70 Indice : 01



sateco



A=ÉPAISSEUR DU VOILE - 60MM



BANCHE SC 9010

S/HAUSSE A EXTERIEURE HT 1500

Date : 16.03.00

Planche : 27.55.75

Indice : 01

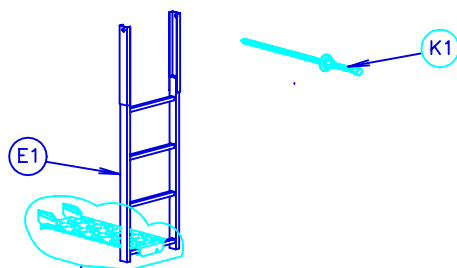
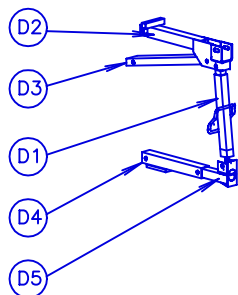
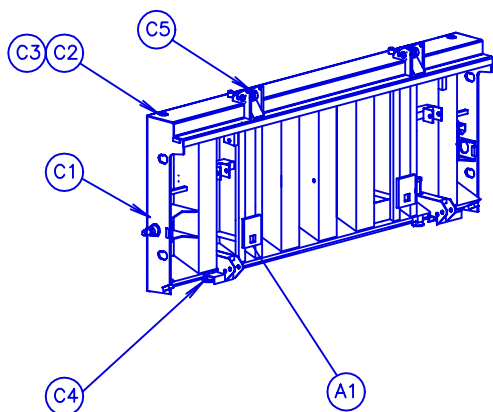


sateco

CHAPITRE 60: NOMENCLATURE DES SOUS - HAUSSES

| PLANCHE | DESIGNATION | PLANCHE | DESIGNATION |
|----------|--|-----------|--|
| 27.60.00 | ECLATE S/HAUSSE HT 1000 LG 2400 | 27.60.70 | ECLATE S/HAUSSE HT 1500 LG 2400 |
| 27.60.05 | SOUS-HAUSSE HT 1000 LG 1200 | 27.60.75 | SOUS-HAUSSE HT 1500 LG 1200 |
| 27.60.10 | SOUS-HAUSSE HT 1000 LG 900 | 27.60.80 | SOUS-HAUSSE HT 1500 LG 900 |
| 27.60.15 | SOUS-HAUSSE HT 1000 LG 600 | 27.60.85 | SOUS-HAUSSE HT 1500 LG 600 |
| 27.60.20 | SOUS-HAUSSE HT 1000 LG 300 | 27.60.90 | SOUS-HAUSSE HT 1500 LG 300 |
| 27.60.25 | SOUS-HAUSSE HT 1000 A INTERIEUR | 27.60.95 | SOUS-HAUSSE HT 1500 ANGLE INTERIEUR |
| 27.60.30 | SOUS-HAUSSE HT 1000 A EXTERIEUR | 27.60.100 | SOUS-HAUSSE HT 1500 ANGLE EXTERIEUR |
| 27.60.36 | ECLATE S/H1000 LG 2400 SANS TRAPPE REHAUSSEE | 27.60.105 | SOUS-HAUSSE HT 1500 LG 2400 AVEC TRAPPE REHAU. |
| 27.60.37 | ECLATE S/H1000 LG 2400 AVEC TRAPPE REHAUSSEE | 27.60.106 | SOUS-HAUSSE HT 1500 LG 2400 SANS TRAPPE REHAU. |
| 27.60.40 | S/H1000 LG 1200 AVEC TRAPPE REHAUSSEE | 27.60.110 | SOUS-HAUSSE HT 1500 LG 1200 AVEC TRAPPE REHAU. |
| 27.60.45 | S/H1000 LG 1200 SANS TRAPPE REHAUSSEE | 27.60.111 | SOUS-HAUSSE HT 1500 LG 1200 SANS TRAPPE REHAU. |
| 27.60.50 | S/H1000 LG 900 PLATELAGE REHAUSSE | 27.60.115 | S/H1500 LG 900 PLATELAGE REHAUSSE |
| 27.60.55 | S/H1000 LG 600 PLATELAGE REHAUSSE | 27.60.120 | S/H1500 LG 600 PLATELAGE REHAUSSE |
| 27.60.60 | S/H1000 LG 300 PLATELAGE REHAUSSE | 27.60.125 | S/H1500 LG 300 PLATELAGE REHAUSSE |
| 27.60.61 | S/H1000 A INTER. AVEC TRAPPE REHAUSSE | 27.60.130 | S/H1500 A INTER. AVEC TRAPPE REHAUSSE |
| 27.60.65 | S/H1000 A INTER. SANS TRAPPE REHAUSSE | 27.60.135 | S/H1500 A INTER. SANS TRAPPE REHAUSSE |
| 27.60.67 | S/H1000 A EXTER. SANS TRAPPE REHAUSSE | 27.60.140 | S/H1500 A EXTER. SANS TRAPPE REHAUSSE |





LE MARCHEPIED CODE 27392820 EST A RECUPERER SUR LE PANNEAU SUPERIEUR

| Rep | Q | DESIGNATION | CODE | POIDS unitaire |
|-----------------------------|----|--------------------------------|----------|----------------|
| | 1 | SOUS-H. MONTEE Ht:1000 manuel | 27412JA2 | 413.000 |
| A | 2 | BLOC ENTRET. BAS MANUEL | 2712AA20 | 4.125 |
| A1 | 2 | Bloc entretoise bas manuel | 2712AA10 | 4.025 |
| | 2 | Goupille d'axe fil de 2.5 | 19602070 | |
| | 2 | Broche Ø12 x105 | 19712105 | 0.100 |
| | 1 | SOUS-H. MONTEE Ht:1000 (cage) | 27412LA2 | 415.000 |
| A | 2 | BLOC ENTRET. BAS ECROU CAGE | 2712EA20 | 5.075 |
| A1 | 2 | Bloc entret. bas ecrou cage | 2712EA10 | 4.875 |
| | 2 | Goupille d'axe fil de 2.5 | 19602070 | |
| | 2 | Broche Ø12 x105 | 19712105 | 0.100 |
| C | 1 | SOUS-HAUSSE NUE Ht:1000 | 27412G02 | 341.350 |
| C1 | 1 | Piece assemblage vertical | 20369002 | 4.100 |
| C2 | 2 | S/ensemble reprise superpos. | 27011AAN | 1.650 |
| | 2 | Ecrou centreur carre | 27360110 | 2.800 |
| | 2 | Broche Ø8x73 | 19708073 | |
| | 2 | Goupille d'axe fil de 2.5 | 19602070 | |
| C3 | 2 | Vis assemblage superpos. | 27360201 | 1.100 |
| | 2 | Plaque taraudee superposition | 27360103 | |
| C4 | 2 | Verin de pied | 27011AAK | 2.250 |
| C5 | 2 | Levage sous-hausse | 27012C20 | 1.650 |
| | 2 | Manille de levage .ref25 | 27012C02 | 2.600 |
| | 2 | Rondelle M18 ZN | 19018001 | |
| | 2 | Broche Ø18 X 112 EZ | 19718112 | 0.560 |
| | 2 | Goupille V5 x 45 fendue | 19544045 | |
| D | 2 | ETAIEMENT DE SOUS-HAUSSE | 2709F320 | 28.200 |
| D1 | 2 | Partie oblique | 2009AA20 | 5.550 |
| D2 | 2 | Partie haute | 2709AB40 | 11.700 |
| D3 | 2 | Bracons d'etaiement | 2709AD40 | 2.900 |
| D4 | 2 | Coulisse basse | 2709B810 | 4.000 |
| D5 | 2 | Fut bas | 2709B910 | 2.800 |
| | 14 | Broche Ø16 x75 | 19716090 | 0.150 |
| | 2 | Broche Ø16 x90 | 19R05025 | 0.200 |
| | 18 | Goupille d'axe fil de 2.5 | 19602070 | |
| E | 1 | RALLONGE ECHELLE TYPE NF | 2716B600 | 7.000 |
| E1 | 1 | Rallonge d'echelle nue | 2716B610 | 6.600 |
| | 1 | Broche Ø12 x 435 | 19712425 | 0.400 |
| | 1 | Goupille d'axe fil de 2.5 | 19602070 | |
| ACCESSOIRES COMPLEMENTAIRES | | | | |
| K | 2 | TIGE ENTRETOISE (ecrou manuel) | 27120110 | 3.180 |
| K1 | 2 | Tige entretoise Lg. 1000 | 27123110 | 2.080 |
| | 2 | Ecrou base flottante | 27120200 | 0.500 |
| | 2 | Ecrou carre B | 20121100 | 0.600 |
| OU | | | | |
| K | 2 | TIGE ENTRETOISE(ecrou cage) | 27120420 | 2.650 |
| K1 | 2 | Tige entretoise Lg. 880 | 27120100 | 2.150 |
| | 2 | Ecrou base flottante | 27120200 | 0.500 |

BANCHE SC 9010

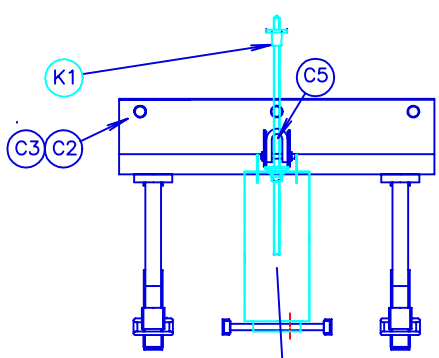
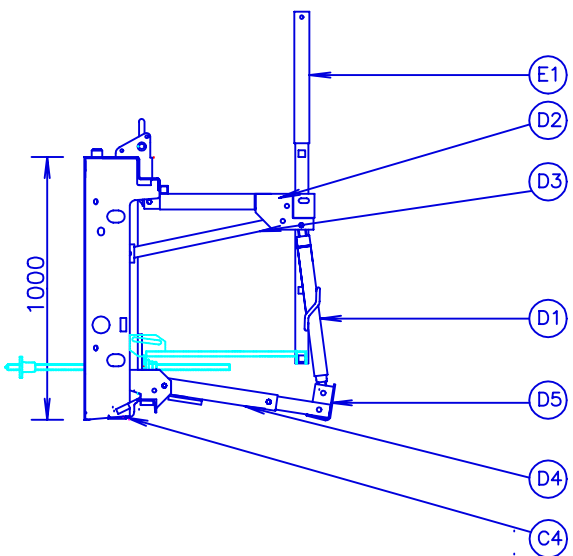
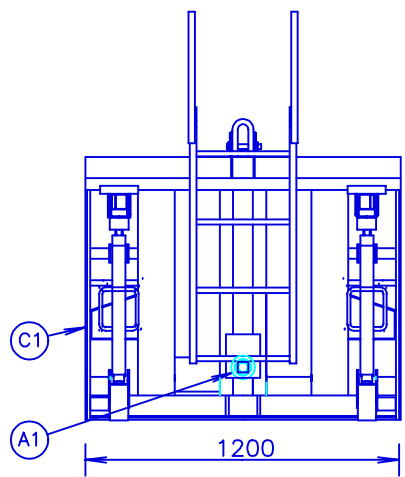
ECLATE ET NOMENCLATURE S/H 1000 LG 2400

Date : 28.03.00

Planche : 27.60.00

Indice : 03

sateco



LE MARCHEPIED CODE 27392820 EST A RECUPERER SUR LE PANNEAU SUPERIEUR

| Rep | Q | DESIGNATION | CODE | POIDS unitaire |
|-----|----|-------------------------------|----------|----------------|
| | 1 | SOUS-H. MONTEE Ht:1000 manuel | 27412JA7 | 278.000 |
| A | 1 | BLOC ENTRET. BAS MANUEL | 2712AA20 | 4.125 |
| A1 | 1 | Bloc entretoise bas manuel | 2712AA10 | 4.025 |
| | 1 | Goupille d'axe fil de 2.5 | 19602070 | |
| | 1 | Broche Ø12 x105 | 19712105 | 0.100 |
| | 1 | SOUS-H. MONTEE Ht:1000 (cage) | 27412LA7 | 279.000 |
| A | 1 | BLOC ENTRET. BAS ECROU CAGE | 2712EA20 | 5.075 |
| A1 | 1 | Bloc entret. bas ecrou cage | 2712EA10 | 4.875 |
| | 1 | Goupille d'axe fil de 2.5 | 19602070 | |
| | 1 | Broche Ø12 x105 | 19712105 | 0.100 |
| C | 1 | SOUS-HAUSSE NUE Ht:1000 | 27412G03 | 238.675 |
| C1 | 1 | Piece assemblage vertical | 20369002 | 4.100 |
| C2 | 2 | S/ensemble reprise superpos. | 27011AAM | 1.650 |
| C2 | 2 | Ecrou centreur carre | 27360110 | 2.800 |
| | 2 | Broche Ø8x73 | 19708073 | |
| | 2 | Goupille d'axe fil de 2.5 | 19602070 | |
| C3 | 2 | Vis assemblage superpos. | 27360201 | 1.100 |
| | 2 | Plaque taraudee superposition | 27360103 | |
| C4 | 2 | Verin de pied | 27011AAK | 2.250 |
| C5 | 1 | Levage sous-hausse | 27012C20 | 1.650 |
| | 1 | Manille de levage .ref25 | 27012C02 | 2.600 |
| | 1 | Rondelle M18 ZN | 19018001 | |
| | 1 | Broche Ø18 X 112 EZ | 19718112 | 0.560 |
| | 1 | Goupille V5 x 45 fendue | 19544045 | |
| D | 2 | ETAIEMENT DE SOUS-HAUSSE | 2709F320 | 28.200 |
| D1 | 2 | Partie oblique | 2009AA20 | 5.550 |
| D2 | 2 | Partie haute | 2709AB40 | 11.700 |
| D3 | 2 | Bracons d'etaiement | 2709AD40 | 2.900 |
| D4 | 2 | Coulisse basse | 2709B810 | 4.000 |
| D5 | 2 | Fut bas | 2709B910 | 2.800 |
| | 14 | Broche Ø16 x75 | 19716090 | 0.150 |
| | 2 | Broche Ø16 x90 | 19R05025 | 0.200 |
| | 18 | Goupille d'axe fil de 2.5 | 19602070 | |
| E | 1 | RALLONGE ECHELLE TYPE NF | 2716B600 | 7.000 |
| E1 | 1 | Rallonge d'echelle nue | 2716B610 | 6.600 |
| | 1 | Broche Ø12 x 435 | 19712425 | 0.400 |
| | 1 | Goupille d'axe fil de 2.5 | 19602070 | |

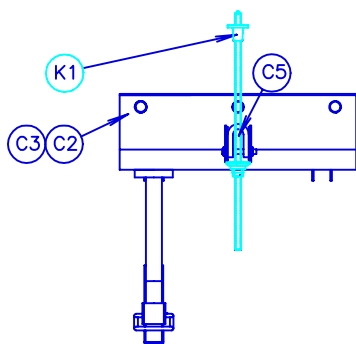
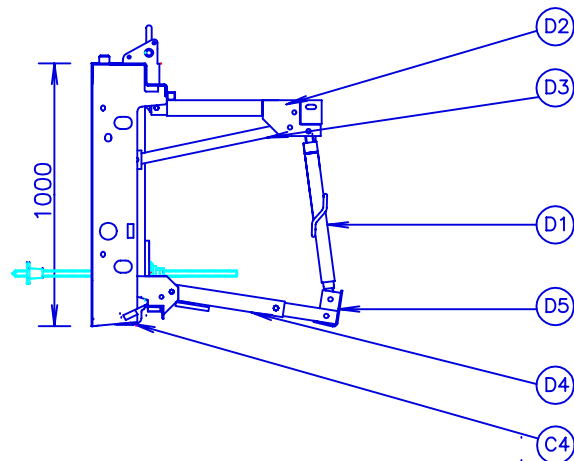
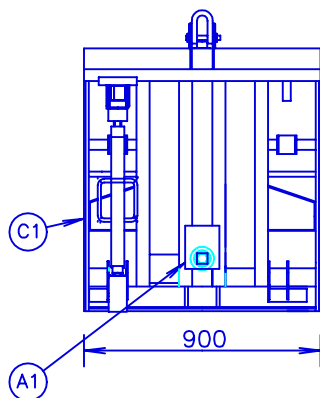
| ACCESSOIRES COMPLEMENTAIRES | | | | |
|-----------------------------|---|--------------------------------|----------|-------|
| K | 1 | TIGE ENTRETOISE (ecrou manuel) | 27120110 | 3.180 |
| K1 | 1 | Tige entretoise Lg. 1000 | 27123110 | 2.080 |
| | 1 | Ecrou base flottante | 27120200 | 0.500 |
| | 1 | Ecrou carre B | 20121100 | 0.600 |
| OU | | | | |
| K | 1 | TIGE ENTRETOISE(ecrou cage) | 27120420 | 2.650 |
| K1 | 1 | Tige entretoise Lg. 880 | 27120100 | 2.150 |
| | 1 | Ecrou base flottante | 27120200 | 0.500 |

BANCHE SC 9010

SOUS HAUSSE HT 1000 LG 1200 ET NOMENCLATURE

Date : 28.03.00 Planche : 27.60.05 Indice : 02





| Rep | Q | DESIGNATION | CODE | POIDS unitaire |
|-----------------------------|---|--------------------------------|----------|----------------|
| | 1 | SOUS-H. MONTEE Ht:1000 manuel | 27412JA8 | 209.000 |
| A | 1 | BLOC ENTRET. BAS MANUEL | 2712AA20 | 4.125 |
| A1 | 1 | Bloc entretoise bas manuel | 2712AA10 | 4.025 |
| | 1 | Goupille d'axe fil de 2.5 | 19602070 | |
| | 1 | Broche Ø12 x105 | 19712105 | 0.100 |
| | 1 | SOUS-H. MONTEE Ht:1000 (cage) | 27412LAB | 210.000 |
| A | 1 | BLOC ENTRET. BAS ECROU CAGE | 2712EA20 | 5.075 |
| A1 | 1 | Bloc entret. bas ecrou cage | 2712EA10 | 4.875 |
| | 1 | Goupille d'axe fil de 2.5 | 19602070 | |
| | 1 | Broche Ø12 x105 | 19712105 | 0.100 |
| C | 1 | SOUS-HAUSSE NUE HT:1000 | 27412G04 | 341.350 |
| C1 | 1 | Piece assemblage vertical | 20369002 | 4.100 |
| C2 | 2 | S/ensemble reprise superpos. | 27011AAM | 1.650 |
| C2 | 2 | Ecrou centreur carre | 27360110 | 2.800 |
| | 2 | Broche Ø8x73 | 19708073 | |
| | 2 | Goupille d'axe fil de 2.5 | 19602070 | |
| C3 | 2 | Vis assemblage superpos. | 27360201 | 1.100 |
| | 2 | Plaque taraudee superposition | 27360103 | |
| C4 | 2 | Verin de pied | 27011AAK | 2.250 |
| C5 | 1 | Levage sous-hausse | 27012C20 | 1.650 |
| | 1 | Manille de levage .ref25 | 27012C02 | 2.600 |
| | 1 | Rondelle M 18 ZN | 19018001 | |
| | 1 | Broche Ø18 X 112 EZ | 19718112 | 0.560 |
| | 1 | Goupille V 5 X 45 fendue | 19544045 | |
| D | 1 | ETAIEMENT DE SOUS-HAUSSE | 2709F320 | 28.200 |
| D1 | 1 | Partie oblique | 2009AA20 | 11.100 |
| D2 | 1 | Partie haute | 2709AB40 | 11.700 |
| D3 | 1 | Bracons d'etaiement | 2709AD40 | 2.900 |
| D4 | 1 | Coulisse basse | 2709B810 | 4.000 |
| D5 | 1 | Fut bas | 2709B910 | 1.800 |
| | 7 | Broche Ø16 x75 | 19716090 | 0.150 |
| | 1 | Broche Ø16 x90 | 19R05025 | 0.200 |
| | 9 | Goupille d'axe fil de 2.5 | 19602070 | |
| ACCESSOIRES COMPLEMENTAIRES | | | | |
| K | 1 | TIGE ENTRETOISE (ecrou manuel) | 27120110 | 3.180 |
| K1 | 1 | Tige entretoise Lg. 1000 | 27123110 | 2.080 |
| | 1 | Ecrou base flottante | 27120200 | 0.500 |
| | 1 | Ecrou carre B | 20121100 | 0.600 |
| OU | | | | |
| K | 1 | TIGE ENTRETOISE(ecrou cage) | 27120420 | 2.650 |
| K1 | 1 | Tige entretoise Lg. 880 | 27120100 | 2.150 |
| | 1 | Ecrou base flottante | 27120200 | 0.500 |

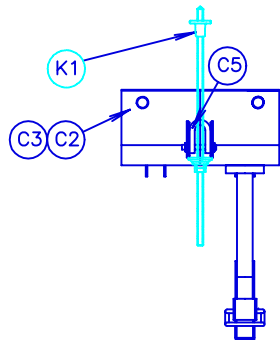
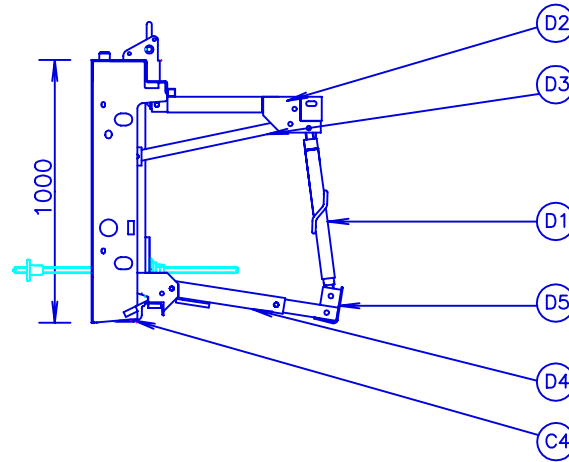
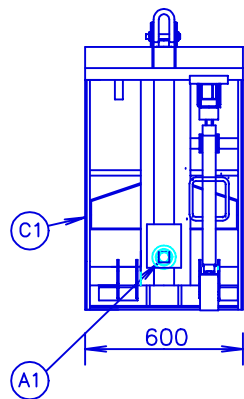


BANCHE SC 9010

SOUS HAUSSE HT 1000 LG 900 ET NOMENCLATURE

| | | |
|-----------------|--------------------|-------------|
| Date : 28.03.00 | Planche : 27.60.10 | Indice : 02 |
|-----------------|--------------------|-------------|





| Rep | Q | DESIGNATION | CODE | POIDS unitaire |
|-----------------------------|---|--------------------------------|----------|----------------|
| | 1 | SOUS-H. MONTEE Ht:1000 manuel | 27412JA9 | 163.000 |
| A | 1 | BLOC ENTRET. BAS MANUEL | 2712AA20 | 4.125 |
| A1 | 1 | Bloc entretoise bas manuel | 2712AA10 | 4.025 |
| | 1 | Goupille d'axe fil de 2.5 | 19602070 | |
| | 1 | Broche Ø12 x105 | 19712105 | 0.100 |
| | 1 | SOUS-H. MONTEE Ht:1000 (cage) | 27412LA9 | 164.000 |
| A | 1 | BLOC ENTRET. BAS ECROU CAGE | 2712EA20 | 5.075 |
| A1 | 1 | Bloc entret. bas ecrou cage | 2712EA10 | 4.875 |
| | 1 | Goupille d'axe fil de 2.5 | 19602070 | |
| | 1 | Broche Ø12 x105 | 19712105 | 0.100 |
| C | 1 | SOUS-HAUSSE NUE HT:1000 | 27412G05 | 341.350 |
| C1 | 1 | Piece assemblage vertical | 20369002 | 4.100 |
| C2 | 2 | S/ensemble reprise superpos. | 27011AA | 1.650 |
| C2 | 2 | Ecrou centreur carre | 27360110 | 2.800 |
| | 2 | Broche Ø8x73 | 19708073 | |
| | 2 | Goupille d'axe fil de 2.5 | 19602070 | |
| C3 | 2 | Vis assemblage superpos. | 27360201 | 1.100 |
| | 2 | Plaque taraudee superposition | 27360103 | |
| C4 | 1 | Verin de pied | 27011AAK | 2.250 |
| C5 | 1 | Levage sous-hausse | 27012C20 | 1.650 |
| | 1 | Manille de levage .ref25 | 27012C02 | 2.600 |
| | 1 | Rondelle M 18 ZN | 19018001 | |
| | 1 | Broche Ø18 X 112 EZ | 19718112 | 0.560 |
| | 1 | Goupille V 5 X 45 fendue | 19544045 | |
| D | 1 | ETAIEMENT DE SOUS-HAUSSE | 2709F320 | 28.200 |
| D1 | 1 | Partie oblique | 2009AA20 | 11.100 |
| D2 | 1 | Partie haute | 2709AB40 | 11.700 |
| D3 | 1 | Bracons d'etaiement | 2709AD40 | 2.900 |
| D4 | 1 | Coulisse basse | 2709B810 | 4.000 |
| D5 | 1 | Fut bas | 2709B910 | 1.800 |
| | 7 | Broche Ø16 x75 | 19716090 | 1.050 |
| | 1 | Broche Ø16 x90 | 19R05025 | 0.200 |
| | 9 | Goupille d'axe fil de 2.5 | 19602070 | |
| ACCESSOIRES COMPLEMENTAIRES | | | | |
| K | 1 | TIGE ENTRETOISE (ecrou manuel) | 27120110 | 3.180 |
| K1 | 1 | Tige entretoise Lg. 1000 | 27123110 | 2.080 |
| | 1 | Ecrou base flottante | 27120200 | 0.500 |
| | 1 | Ecrou carre B | 20121100 | 0.600 |
| OU | | | | |
| K | 1 | TIGE ENTRETOISE(ecrou cage) | 27120420 | 2.650 |
| K1 | 1 | Tige entretoise Lg. 880 | 27120100 | 2.150 |
| | 1 | Ecrou base flottante | 27120200 | 0.500 |

BANCHE SC 9010

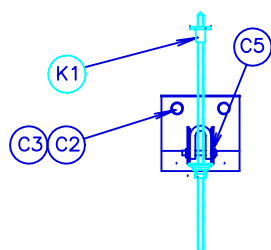
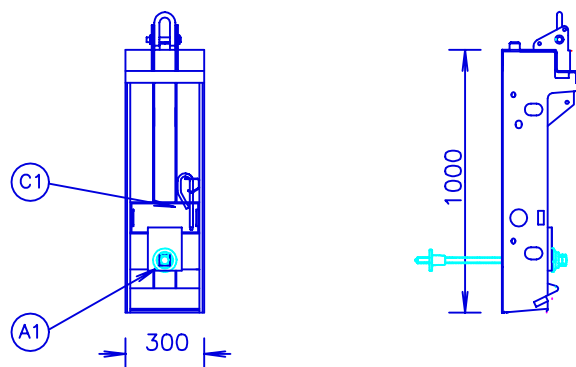
SOUS HAUSSE HT 1000 LG 600 ET NOMENCLATURE

Date : 28.03.00

Planche : 27.60.15

Indice : 02

sateco



| Rep | Q | DESIGNATION | CODE | POIDS unitaire |
|-----|---|-------------------------------|----------|----------------|
| | 1 | SOUS-H. MONTEE Ht:1000 manuel | 27412JA6 | 97.000 |
| A | 1 | BLOC ENTRET. BAS MANUEL | 2712AA20 | 4.125 |
| A1 | 1 | Bloc entretoise bas manuel | 2712AA10 | 4.025 |
| | 1 | Goupille d'axe fil de 2.5 | 19602070 | |
| | 1 | Broche Ø12 x105 | 19712105 | 0.100 |
| | 1 | SOUS-H. MONTEE Ht:1000 (cage) | 27412LA6 | 98.000 |
| A | 1 | BLOC ENTRET. BAS ECROU CAGE | 2712EA20 | 5.075 |
| A1 | 1 | Bloc entret. bas ecrou cage | 2712EA10 | 4.875 |
| | 1 | Goupille d'axe fil de 2.5 | 19602070 | |
| | 1 | Broche Ø12 x105 | 19712105 | 0.100 |

| | | | | |
|----|---|-------------------------------|----------|--------|
| C | 1 | SOUS-HAUSSE NUE Ht:1000 | 27412G06 | 92.875 |
| C1 | 1 | Piece assemblage vertical | 20369002 | 4.100 |
| C2 | 2 | S/ensemble reprise superpos. | 27011AAM | 1.650 |
| C2 | 2 | Ecrou centreur carre | 27360110 | 2.800 |
| | 2 | Broche Ø8x73 | 19708073 | |
| | 2 | Goupille d'axe fil de 2.5 | 19602070 | |
| C3 | 2 | Vis assemblage superpos. | 27360201 | 1.100 |
| | 2 | Plaque taraudee superposition | 27360103 | |
| C5 | 1 | Levage sous-hausse | 27012C20 | 1.650 |
| | 1 | Manille de levage .ref25 | 27012C02 | 2.600 |
| | 1 | Rondelle M 18 ZN | 19018001 | |
| | 1 | Broche Ø18 X 112 EZ | 19718112 | 0.560 |
| | 1 | Goupille V 5 X 45 fendue | 19544045 | |

| ACCESSOIRES COMPLEMENTAIRES | | | | |
|-----------------------------|---|--------------------------------|----------|-------|
| K | 1 | TIGE ENTRETOISE (ecrou manuel) | 27120110 | 3.180 |
| K1 | 1 | Tige entretoise Lg. 1000 | 27123110 | 2.080 |
| | 1 | Ecrou base flottante | 27120200 | 0.500 |
| | 1 | Ecrou carre B | 20121100 | 0.600 |
| OU | | | | |
| K | 1 | TIGE ENTRETOISE(ecrou cage) | 27120420 | 2.650 |
| K1 | 1 | Tige entretoise Lg. 880 | 27120100 | 2.150 |
| | 1 | Ecrou base flottante | 27120200 | 0.500 |

BANCHE SC 9010

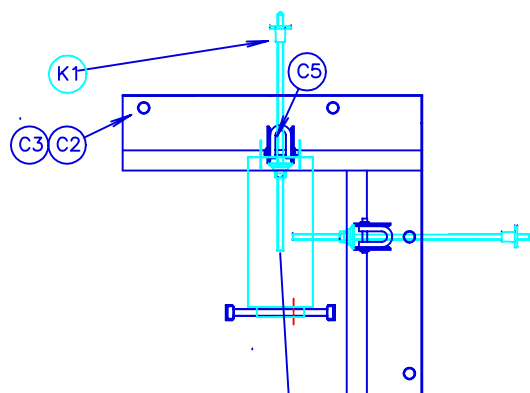
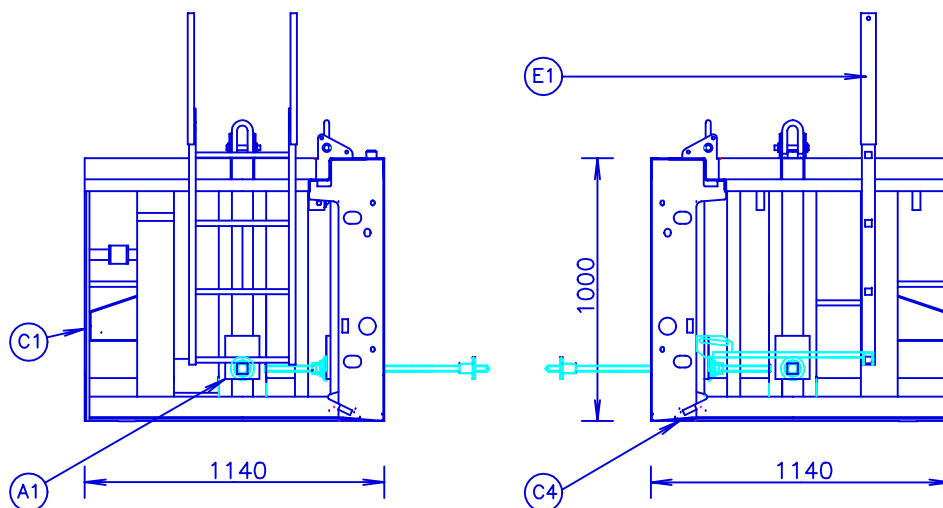
SOUS HAUSSE HT 1000 LG 300 ET NOMENCLATURE

Date : 28.03.00

Planche : 27.60.20

Indice : 02

sateco



LE MARCHEPIED CODE 27392820 EST A RECUPERER SUR LE PANNEAU SUPERIEUR

| Rep | Q | DESIGNATION | CODE | POIDS unitaire |
|-----------------------------|---|----------------------------------|----------|----------------|
| | 1 | SOUS-H. MONTEE Ht:1000 manuel | 27452A10 | 278.000 |
| A | 2 | BLOC ENTRET. BAS MANUEL | 2712AA20 | 4.125 |
| A1 | 2 | Bloc entretoise bas manuel | 2712AA10 | 4.025 |
| | 2 | Goupille d'axe fil de 2.5 | 19602070 | |
| | 2 | Broche Ø12 x105 | 19712105 | 0.100 |
| | 1 | SOUS-H. MONTEE Ht:1000 (cage) | 27452L10 | 279.000 |
| A | 2 | BLOC ENTRET. BAS ECROU CAGE | 2712EA20 | 5.075 |
| A1 | 2 | Bloc entret. bas ecrou cage | 2712EA10 | 4.875 |
| | 2 | Goupille d'axe fil de 2.5 | 19602070 | |
| | 2 | Broche Ø12 x105 | 19712105 | 0.100 |
| C | 1 | SOUS-HAUSSE NUE Ht:1000 | 27452A00 | 266.875 |
| C1 | 1 | Piece assemblage vertical | 20369002 | 4.100 |
| C2 | 3 | S/ensemble reprise superpos. | 27011AAM | 1.650 |
| C2 | 3 | Ecrou centreur carre | 27360110 | 2.800 |
| | 3 | Broche Ø8x73 | 19708073 | |
| | 3 | Goupille d'axe fil de 2.5 | 19602070 | |
| C3 | 3 | Vis assemblage superpos. | 27360201 | 1.100 |
| | 3 | Plaquette taraudee superposition | 27360103 | |
| C4 | 3 | Verin de pied | 27011AAK | 2.250 |
| C5 | 2 | Levage sous-hausse | 27012C20 | 1.650 |
| | 2 | Manille de levage ref.25 | 27012C02 | 2.600 |
| | 2 | Rondelle M 18 ZN | 19018001 | |
| | 2 | Broche Ø18 X 112 EZ | 19718112 | 0.560 |
| | 2 | Goupille V5 x 45 fendue | 19544045 | |
| E | 1 | RALLONGE ECHELLE TYPE NF | 2716B600 | 7.000 |
| E1 | 1 | Rallonge d'echelle nue | 2716B610 | 6.600 |
| | 1 | Broche Ø12 x 435 | 19712425 | 0.400 |
| | 1 | Goupille d'axe fil de 2.5 | 19602070 | |
| ACCESSOIRES COMPLEMENTAIRES | | | | |
| K | 1 | TIGE ENTRETOISE (ecrou manuel) | 27120110 | 3.180 |
| K1 | 1 | Tige entretoise Lg. 1000 | 27123110 | 2.080 |
| | 1 | Ecrou base flottante | 27120200 | 0.500 |
| | 1 | Ecrou carre B | 20121100 | 0.600 |
| OU | | | | |
| K | 1 | TIGE ENTRETOISE(ecrou cage) | 27120420 | 2.650 |
| K1 | 1 | Tige entretoise Lg. 880 | 27120100 | 2.150 |
| | 1 | Ecrou base flottante | 27120200 | 0.500 |

BANCHE SC 9010

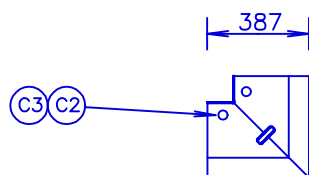
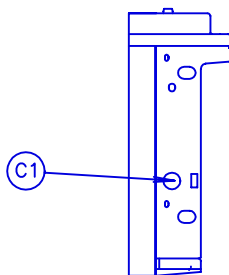
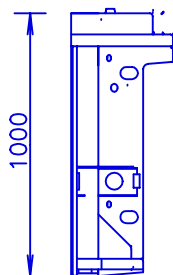
S/HAUSSE HT 1000 A INTER. ET NOMENCLATURE

Date : 28.03.00

Planche : 27.60.25

Indice : 02

sateco



| Rep | Q | DESIGNATION | CODE | POIDS unitaire |
|-----|---|-------------------------------------|-----------------|----------------|
| | 1 | <i>SOUS-HAUSSE MONTEE 90 X 90</i> | <i>27442A11</i> | <i>71.000</i> |
| | 1 | <i>SOUS-HAUSSE MONTEE 100 X 100</i> | <i>27442A12</i> | <i>75.000</i> |
| | 1 | <i>SOUS-HAUSSE MONTEE 120 X 120</i> | <i>27442A13</i> | <i>77.000</i> |
| | 1 | <i>SOUS-HAUSSE MONTEE 140 X 140</i> | <i>27442A14</i> | <i>78.000</i> |
| | 1 | <i>SOUS-HAUSSE NUE 90 X 90</i> | <i>27442A01</i> | <i>69.800</i> |
| | 1 | <i>SOUS-HAUSSE NUE 100 X 100</i> | <i>27442A02</i> | <i>73.800</i> |
| | 1 | <i>SOUS-HAUSSE NUE 120 X 120</i> | <i>27442A03</i> | <i>75.800</i> |
| | 1 | <i>SOUS-HAUSSE NUE 140 X 140</i> | <i>27442A04</i> | <i>76.800</i> |
| C1 | 1 | <i>Piece assemblage vertical</i> | <i>20369002</i> | <i>4.100</i> |
| C2 | 2 | <i>Vis de superposition</i> | <i>27360402</i> | <i>1.000</i> |
| C3 | 2 | <i>Ecrou Ø24 FILET ROND</i> | <i>24420150</i> | <i>0.200</i> |



BANCHE SC 9010

S/HAUSSE HT 1000 A EXTER. ET NOMENCLATURE

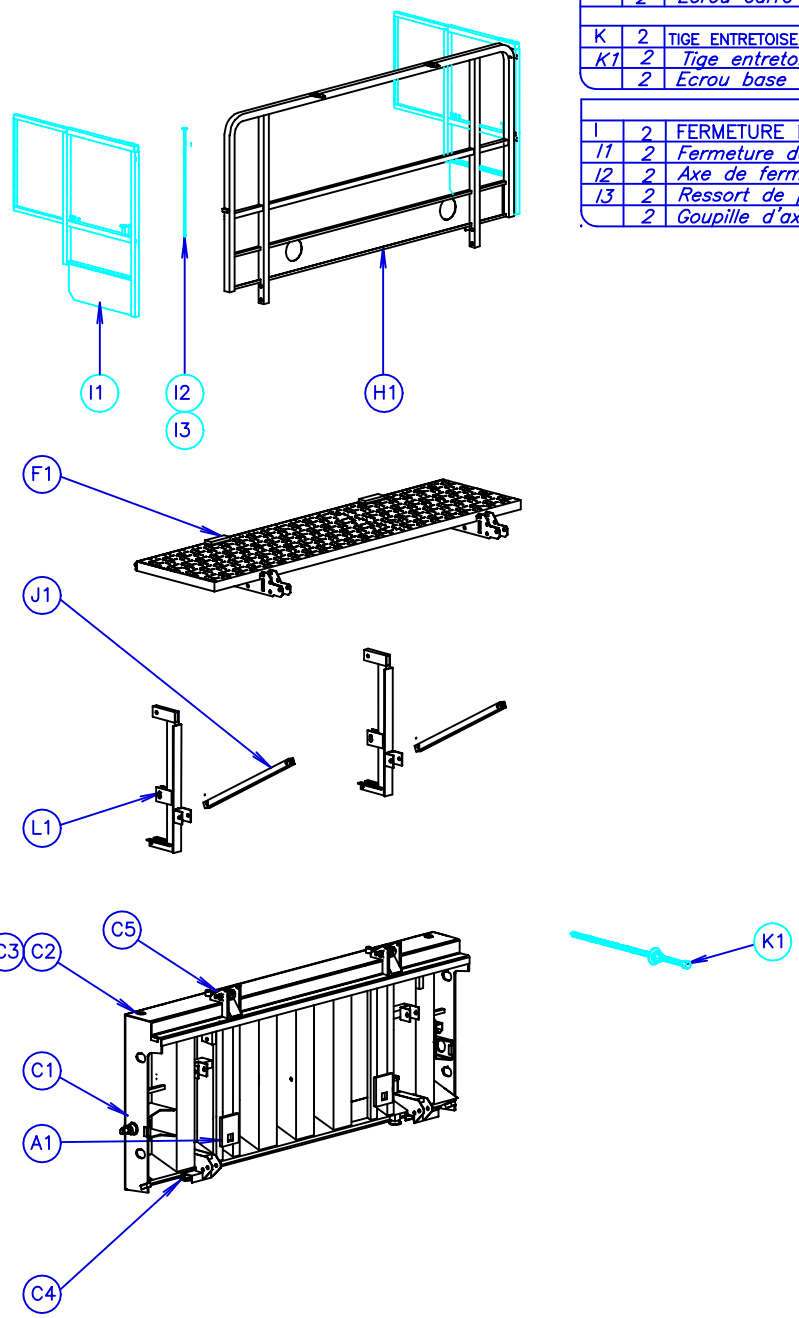
Date : 28.03.00

Planche : 27.60.30

Indice : 02



sateco



| ACCESSOIRES COMPLEMENTAIRES | | | | |
|-----------------------------|---|--------------------------------|----------|-------|
| K | 2 | TIGE ENTRETOISE (ecrou manuel) | 27120110 | 3.180 |
| K1 | 2 | Tige entretoise Lg. 1000 | 27123110 | 2.080 |
| | 2 | Ecrou base flottante | 27120200 | 0.500 |
| | 2 | Ecrou carre B | 20211100 | 0.600 |
| OU | | | | |
| K | 2 | TIGE ENTRETOISE(ecrou cage) | 27120420 | 2.650 |
| K1 | 2 | Tige entretoise Lg. 800 | 27120100 | 2.150 |
| | 2 | Ecrou base flottante | 27120200 | 0.500 |

| OPTION | | | | |
|--------|---|-----------------------------|----------|--------|
| I | 2 | FERMETURE DE PLATELAGE VRAC | 27154020 | 10.700 |
| I1 | 2 | Fermeture de platelage | 20153010 | 9.875 |
| I2 | 2 | Axe de fermeture | 27152010 | 0.750 |
| I3 | 2 | Ressort de portillon | 27150101 | |
| | 2 | Goupille d'axe fil de 2.5 | 19602070 | |

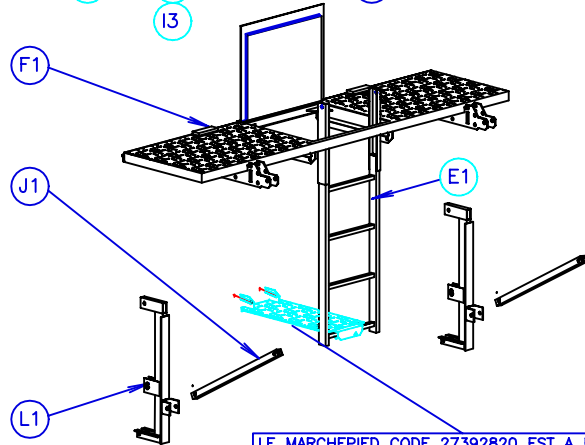
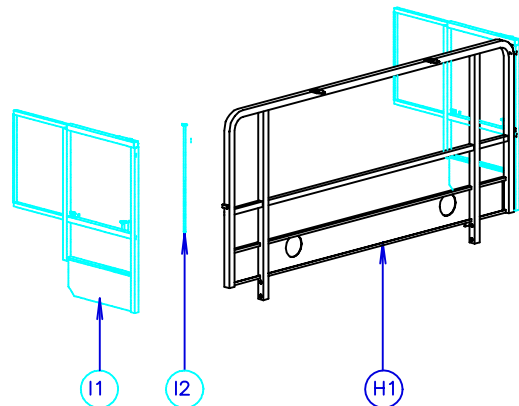
| Rep | Q | DESIGNATION | CODE | POIDS unitaire |
|-----|---|----------------------------------|----------|----------------|
| | 1 | SOUS-H. MONTEE Ht:1000 manuel | 27412JA2 | 469.000 |
| A | 2 | BLOC ENTRET. BAS MANUEL | 2712AA20 | 4.125 |
| A1 | 2 | Bloc entretoise bas manuel | 2712AA10 | 4.025 |
| | 2 | Goupille d'axe fil de 2.5 | 19602070 | |
| | 2 | Broche Ø12 x105 | 19712105 | 0.100 |
| | 1 | SOUS-H. MONTEE Ht:1000 (cage) | 27412LA2 | 470.000 |
| A | 2 | BLOC ENTRET. BAS ECROU CAGE | 2712EA20 | 5.075 |
| A1 | 2 | Bloc entret. bas ecrou cage | 2712EA10 | 4.875 |
| | 2 | Goupille d'axe fil de 2.5 | 19602070 | |
| | 2 | Broche Ø12 x105 | 19712105 | 0.100 |
| C | 1 | SOUS-HAUSSE NUE Ht:1000 | 27412G02 | 388.250 |
| C1 | 1 | Piece assemblage vertical | 20369002 | 4.100 |
| C2 | 2 | S/ensemble reprise superpos. | 27011AA | 1.650 |
| | 2 | Ecrou centreur carre | 27360110 | 2.800 |
| | 2 | Broche Ø8x73 | 19708073 | |
| | 2 | Goupille d'axe fil de 2.5 | 19602070 | |
| C3 | 2 | Vis assemblage superpos. | 27360201 | 1.100 |
| | 2 | Plaquette taraudee superposition | 27360103 | |
| C4 | 2 | Verin de pied | 27011AAK | 2.250 |
| C5 | 2 | Levage sous-hausse | 27012C20 | 1.650 |
| | 2 | Manille de levage ref.25 | 27012C02 | 2.600 |
| | 2 | Rondelle M 18 ZN | 19018001 | |
| | 2 | Broche Ø18 X 112 EZ | 19718112 | 0.560 |
| | 2 | Goupille V 5 X 45 fendue | 19544045 | |
| | 1 | ENS.PLATELAGE REHAUSSE VRAC | 2709A200 | 123.000 |
| D | 2 | ETAIEMENT DE SOUS-HAUSSE | | 11.650 |
| D1 | 2 | Partie oblique | 2709G330 | 4.550 |
| D2 | 2 | Coulisse basse | 2709B810 | 4.000 |
| D3 | 2 | Fut bas | 2709B910 | 2.800 |
| | 4 | Broche Ø16 x75 | 19716090 | 0.300 |
| | 4 | Goupille d'axe fil de 2.5 | 19602070 | |
| F | 1 | PLATELAGE | 2717B230 | 45.200 |
| F1 | 1 | Platelage | 2717B210 | 45.000 |
| | 2 | Broche Ø16 x 52 | 19716052 | 0.100 |
| | 2 | Goupille d'axe fil de 2.5 | 19602070 | |
| H | 1 | GARDE-CORPS | 27182200 | 31.300 |
| H1 | 1 | Garde-corps | 27182210 | 31.000 |
| | 1 | Broche imperdable | 20360100 | 0.150 |
| | 1 | Broche Ø16 x 75 | 19716075 | 0.150 |
| | 3 | Goupille d'axe fil de 2.5 | 19602070 | |
| | 1 | Rondelle M 16 ZN | 19016001 | |
| J | 2 | BRACON DE PLATELAGE REHAUSSE | 2739D230 | 3.600 |
| J1 | 2 | Bracon de platelage rehausse | 2739D210 | 3.300 |
| | 4 | Broche Ø16 x 75 | 19716075 | 0.300 |
| | 4 | Goupille d'axe fil de 2.5 | 19602070 | |
| L | 2 | REHAUSSEUR DE PLATELAGE | 2739A930 | 8.000 |
| L1 | 2 | Rehausseur de platelage | 2739A900 | 7.700 |
| | 2 | Broche Ø16 x 90 | 19716090 | 0.200 |
| | 2 | Broche Ø16 x 52 | 19716052 | 0.100 |
| | 2 | Goupille d'axe fil de 2.5 | 19602070 | |

BANCHE SC 9010

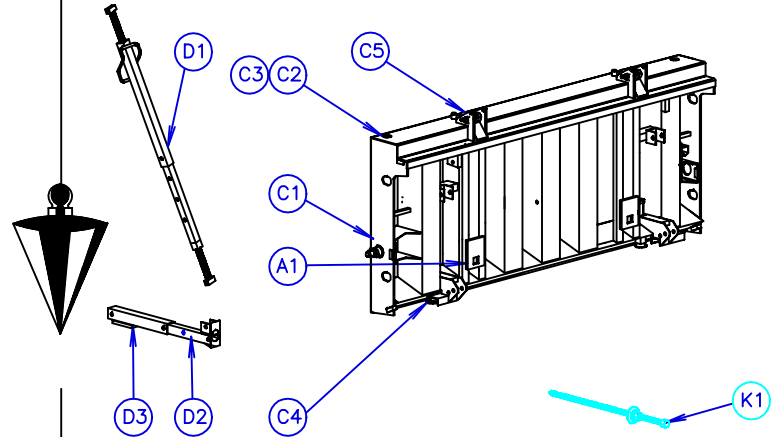
ECLATE ET NOMENCLATURE SOUS HAUSSE
HT 1000 LG 2400 PLATELAGE SANS TRAPPE REHAUSSE

Date : 24.04.97 Planche : 27.60.36 Indice : 01





LE MARCHEPIED CODE 27392820 EST A RECUPERER SUR LE PANNEAU SUPERIEUR



| ACCESSOIRES COMPLEMENTAIRES | | | |
|-----------------------------|---|--------------------------------|----------------|
| K | 2 | TIGE ENTRETOISE (ecrou manuel) | 27120110 3.180 |
| K1 | 2 | Tige entretoise Lg. 1000 | 27123110 2.080 |
| | 2 | Ecrou base flottante | 27120200 0.500 |
| | 2 | Ecrou carre B | 20121100 0.600 |
| OU | | | |
| K | 2 | TIGE ENTRETOISE(ecrou cage) | 27120420 2.650 |
| K1 | 2 | Tige entretoise Lg. 800 | 27120100 2.150 |
| | 2 | Ecrou base flottante | 27120200 0.500 |

| OPTION | | | |
|--------|---|-----------------------------|-----------------|
| I | 2 | FERMETURE DE PLATELAGE VRAC | 27154020 10.700 |
| I1 | 2 | Fermeture de platelage | 20153010 9.875 |
| I2 | 2 | Axe de fermeture | 27152010 0.750 |
| I3 | 2 | Ressort de portillon | 27150101 |
| | 2 | Goupille d'axe fil de 2.5 | 19602070 |

| | | | |
|----|---|---------------------------|----------------|
| E | 1 | RALLONGE ECHELLE TYPE NF | 2716B600 7.000 |
| E1 | 1 | Rallonge d'echelle nue | 2716B610 6.600 |
| | 1 | Broche Ø12 x 435 | 19712425 0.400 |
| | 1 | Goupille d'axe fil de 2.5 | 19602070 |

| Rep | Q | DESIGNATION | CODE | POIDS unitaire |
|-----|---|-------------------------------|----------|----------------|
| | 1 | SOUS-H. MONTEE Ht:1000 manuel | 27412JA2 | 469.000 |
| A | 2 | BLOC ENTRET. BAS MANUEL | 2712AA20 | 4.125 |
| A1 | 2 | Bloc entretoise bas manuel | 2712AA10 | 4.025 |
| | 2 | Goupille d'axe fil de 2.5 | 19602070 | |
| | 2 | Broche Ø12 x105 | 19712105 | 0.100 |
| | 1 | SOUS-H. MONTEE Ht:1000 (cage) | 27412LA2 | 470.000 |

| | | | | |
|----|---|-----------------------------|----------|-------|
| A | 2 | BLOC ENTRET. BAS ECROU CAGE | 2712EA20 | 5.075 |
| A1 | 2 | Bloc entret. bas ecrou cage | 2712EA10 | 4.875 |
| | 2 | Goupille d'axe fil de 2.5 | 19602070 | |
| | 2 | Broche Ø12 x105 | 19712105 | 0.100 |

| | | | | |
|----|---|----------------------------------|----------|---------|
| C | 1 | SOUS-HAUSSE NUE Ht:1000 | 27412G02 | 388.250 |
| C1 | 1 | Piece assemblage vertical | 20369002 | 4.100 |
| C2 | 2 | S/ensemble reprise superpos. | 27011AAM | 1.650 |
| C2 | 2 | Ecrou centreur carre | 27360110 | 2.800 |
| | 2 | Broche Ø8x73 | 19708073 | |
| | 2 | Goupille d'axe fil de 2.5 | 19602070 | |
| C3 | 2 | Vis assemblage superpos. | 27360201 | 1.100 |
| | 2 | Plaquette taraudee superposition | 27360103 | |
| C4 | 2 | Verin de pied | 27011AAK | 2.250 |
| C5 | 2 | Levage sous-hausse | 27012C20 | 1.650 |
| | 2 | Manille de levage ref.25 | 27012C02 | 2.600 |
| | 2 | Rondelle M 18 ZN | 19018001 | |
| | 2 | Broche Ø18 X 112 EZ | 19718112 | 0.560 |
| | 2 | Goupille V 5 X 45 fendue | 19544045 | |

| | | | | |
|--|---|-----------------------------|----------|---------|
| | 1 | ENS.PLATELAGE REHAUSSE VRAC | 2709A100 | 123.000 |
|--|---|-----------------------------|----------|---------|

| | | | | |
|----|---|---------------------------|----------|--------|
| D | 2 | ETAIEMENT DE SOUS-HAUSSE | | 11.650 |
| D1 | 2 | Partie oblique | 2709G330 | 4.550 |
| D2 | 2 | Coulisse basse | 2709B810 | 4.000 |
| D3 | 2 | Fut bas | 2709B910 | 2.800 |
| | 4 | Broche Ø16 x75 | 19716090 | 0.300 |
| | 4 | Goupille d'axe fil de 2.5 | 19602070 | |

| | | | | |
|----|---|---------------------------|----------|--------|
| F | 1 | PLATELAGE AVEC TRAPPE NF | 2717B130 | 45.200 |
| F1 | 1 | Platelage avec trappe | 2717B110 | 45.000 |
| | 2 | Broche Ø16 x 52 | 19716052 | 0.100 |
| | 2 | Goupille d'axe fil de 2.5 | 19602070 | |

| | | | | |
|----|---|---------------------------|----------|--------|
| H | 1 | GARDE-CORPS | 27182200 | 31.300 |
| H1 | 1 | Garde-corps | 27182210 | 31.000 |
| | 1 | Broche imperdable | 20360100 | 0.150 |
| | 1 | Broche Ø16 x 75 | 19716075 | 0.150 |
| | 3 | Goupille d'axe fil de 2.5 | 19602070 | |
| | 1 | Rondelle M 16 ZN | 19016001 | |

| | | | | |
|----|---|------------------------------|----------|-------|
| J | 2 | BRACON DE PLATELAGE REHAUSSE | 2739D230 | 3.600 |
| J1 | 2 | Bracon de platelage rehausse | 2739D210 | 3.300 |
| | 4 | Broche Ø16 x 75 | 19716075 | 0.300 |
| | 4 | Goupille d'axe fil de 2.5 | 19602070 | |

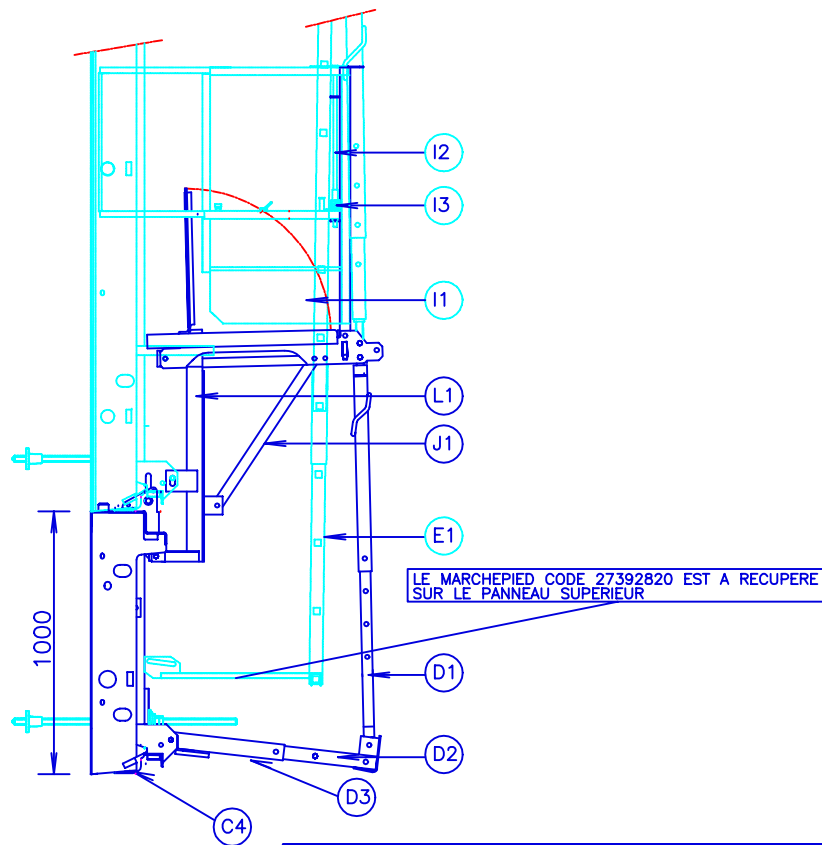
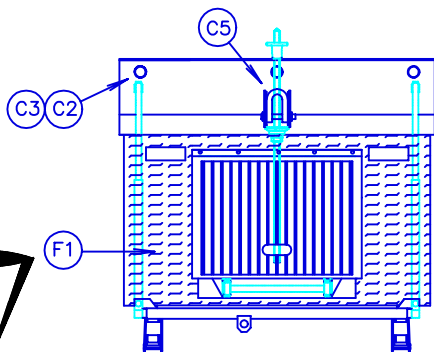
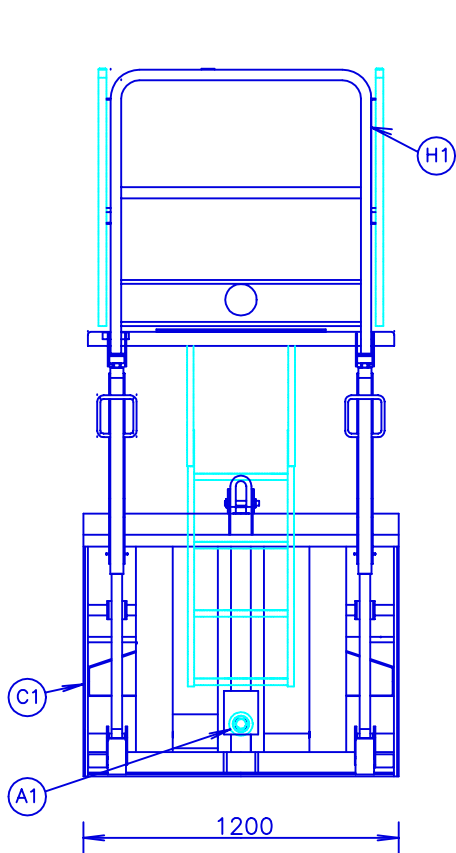
| | | | | |
|----|---|---------------------------|----------|-------|
| L | 2 | REHAUSSEUR DE PLATELAGE | 2739A930 | 8.000 |
| L1 | 2 | Rehausseur de platelage | 2739A900 | 7.700 |
| | 2 | Broche Ø16 x 90 | 19716090 | 0.200 |
| | 2 | Broche Ø16 x 52 | 19716052 | 0.100 |
| | 2 | Goupille d'axe fil de 2.5 | 19602070 | |

BANCHE SC 9010

ECLATE ET NOMENCLATURE SOUS HAUSSE
HT 1000 LG 2400 PLATELAGE AVEC TRAPPE REHAUSSE

Date : 27.03.00 Planche : 27.60.37 Indice : 01





| ACCESSOIRES COMPLEMENTAIRES | | | |
|-----------------------------|---|--------------------------------|----------------|
| K | 1 | TIGE ENTRETOISE (ecrou manuel) | 27120110 3.180 |
| K1 | 1 | Tige entretoise Lg. 1000 | 27123110 2.080 |
| | 1 | Ecrou base flottante | 27120200 0.500 |
| | 1 | Ecrou carre B | 20121100 0.600 |
| OU | | | |
| K | 1 | TIGE ENTRETOISE(ecrou cage) | 27120420 2.650 |
| K1 | 1 | Tige entretoise Lg. 800 | 27120100 2.150 |
| | 1 | Ecrou base flottante | 27120200 0.500 |

| OPTION | | | |
|--------|---|-----------------------------|-----------------|
| I | 2 | FERMETURE DE PLATELAGE VRAC | 27154020 10.700 |
| I1 | 2 | Fermeture de platelage | 20153010 9.875 |
| I2 | 2 | Axe de fermeture | 27152010 0.750 |
| I3 | 2 | Ressort de portillon | 27150101 |
| | 2 | Goupille d'axe fil de 2.5 | 19602070 |

| | | | |
|----|---|---------------------------|----------------|
| E | 1 | RALLONGE ECHELLE TYPE NF | 2716B600 7.000 |
| E1 | 1 | Rallonge d'echelle nue | 2716B610 6.600 |
| | 1 | Broche ly 12 x 435 | 19712425 0.400 |
| | 1 | Goupille d'axe fil de 2.5 | 19602070 |

| Rep | Q | DESIGNATION | CODE | POIDS unitaire |
|-----|---|----------------------------------|----------|----------------|
| | 1 | SOUS-H. MONTEE Ht:1000 manuel | 27412JA7 | 469.000 |
| A | 1 | BLOC ENTRET. BAS MANUEL | 2712AA20 | 4.125 |
| A1 | 1 | Bloc entretoise bas manuel | 2712AA10 | 4.025 |
| | 1 | Goupille d'axe fil de 2.5 | 19602070 | |
| | 1 | Broche Ø12 x105 | 19712105 | 0.100 |
| | 1 | SOUS-H. MONTEE Ht:1000 (cage) | 27412LA7 | 470.000 |
| A | 1 | BLOC ENTRET. BAS ECROU CAGE | 2712EA20 | 5.075 |
| A1 | 1 | Bloc entret. bas ecrou cage | 2712EA10 | 4.875 |
| | 1 | Goupille d'axe fil de 2.5 | 19602070 | |
| | 1 | Broche Ø12 x105 | 19712105 | 0.100 |
| C | 1 | SOUS-HAUSSE NUE HT:1000 | 27412G02 | 388.250 |
| C1 | 1 | Piece assemblage vertical | 20369002 | 4.100 |
| C2 | 2 | S/ensemble reprise superpos. | 27011AAM | 1.650 |
| C2 | 2 | Ecrou centreur carre | 27360110 | 2.800 |
| | 2 | Broche Ø8x73 | 19708073 | |
| | 2 | Goupille d'axe fil de 2.5 | 19602070 | |
| C3 | 2 | Vis assemblage superpos. | 27360201 | 1.100 |
| | 2 | Plaquette taraudee superposition | 27360103 | |
| C4 | 2 | Verin de pied | 27011AAK | 2.250 |
| C5 | 1 | Levage sous-hausse | 27012C20 | 1.650 |
| | 1 | Manille de levage ref.25 | 27012C02 | 2.600 |
| | 1 | Rondelle M 18 ZN | 19018001 | |
| | 1 | Broche Ø18 X 112 EZ | 19718112 | 0.560 |
| | 1 | Goupille V 5 X 45 fendue | 19544045 | |
| | 1 | ENS.PLATELAGE REHAUSSE VRAC | 2709A300 | 123.000 |
| D | 2 | ETAIEMENT DE SOUS-HAUSSE | | 11.650 |
| D1 | 2 | Partie oblique | 2709G330 | 4.550 |
| D2 | 2 | Coulisse basse | 2709B810 | 4.000 |
| D3 | 2 | Fut bas | 2709B910 | 2.800 |
| | 4 | Broche Ø16 x75 | 19716090 | 0.300 |
| | 4 | Goupille d'axe fil de 2.5 | 19602070 | |
| F | 1 | PLATELAGE AVEC TRAPPE NF | 2717B330 | 45.200 |
| F1 | 1 | Platelage avec trappe | 2717B310 | 45.000 |
| | 2 | Broche Ø16 x 52 | 19716052 | 0.100 |
| | 2 | Goupille d'axe fil de 2.5 | 19602070 | |
| H | 1 | GARDE-CORPS | 27183200 | 31.300 |
| H1 | 1 | Garde-corps | 27183210 | 31.000 |
| | 1 | Broche imperdable | 20360100 | 0.150 |
| | 1 | Broche Ø16 x 75 | 19716075 | 0.150 |
| | 3 | Goupille d'axe fil de 2.5 | 19602070 | |
| | 1 | Rondelle M 16 ZN | 19016001 | |
| J | 2 | BRACON DE PLATELAGE REHAUSSE | 2739D230 | 3.600 |
| J1 | 2 | Bracon de platelage rehausse | 2739D210 | 3.300 |
| | 4 | Broche Ø16 x 75 | 19716075 | 0.300 |
| | 4 | Goupille d'axe fil de 2.5 | 19602070 | |
| L | 2 | REHAUSSEUR DE PLATELAGE | 2739A930 | 8.000 |
| L1 | 2 | Rehausseur de platelage | 2739A900 | 7.700 |
| | 2 | Broche Ø16 x 90 | 19716090 | 0.200 |
| | 2 | Broche Ø16 x 52 | 19716052 | 0.100 |
| | 2 | Goupille d'axe fil de 2.5 | 19602070 | |

BANCHE SC 9010

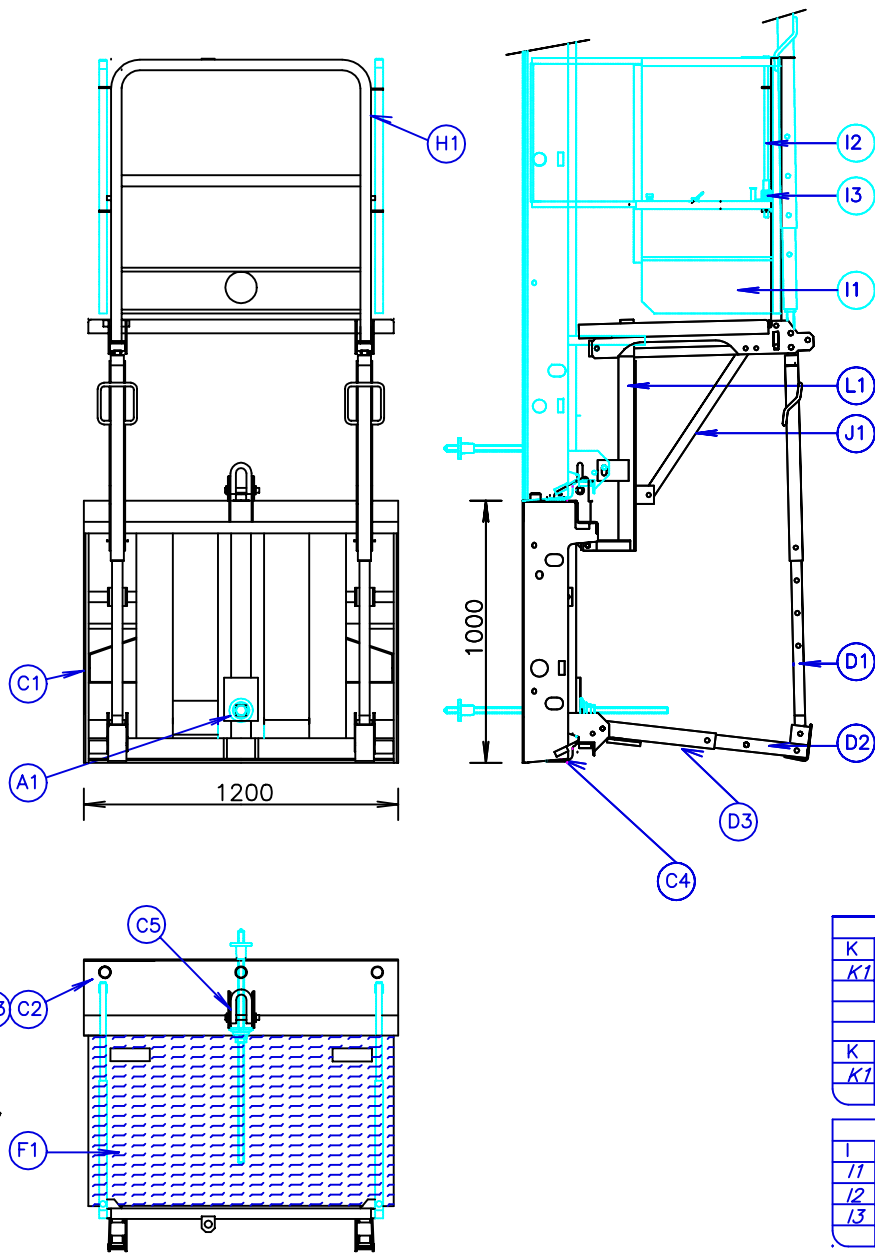
NOMENCLATURE SOUS HAUSSE
HT 1000 LG 1200 PLATELAGE AVEC TRAPPE REHAUSSE

Date : 27.03.00

Planche : 27.60.40

Indice : 02

sateco



| Rep | Q | DESIGNATION | CODE | POIDS unitaire |
|-----|---|----------------------------------|----------|----------------|
| | 1 | SOUS-H. MONTEE Ht:1000 manuel | 27412JA7 | 469.000 |
| A | 1 | BLOC ENTRET. BAS MANUEL | 2712AA20 | 4.125 |
| A1 | 1 | Bloc entretoise bas manuel | 2712AA10 | 4.025 |
| | 1 | Goupille d'axe fil de 2.5 | 19602070 | |
| | 1 | Broche Ø12 x105 | 19712105 | 0.100 |
| | 1 | SOUS-H. MONTEE Ht:1000 (cage) | 27412LA7 | 470.000 |
| A | 1 | BLOC ENTRET.BAS ECROU CAGE | 2712EA20 | 5.075 |
| A1 | 1 | Bloc entret. bas ecrou cage | 2712EA10 | 4.875 |
| | 1 | Goupille d'axe fil de 2.5 | 19602070 | |
| | 1 | Broche Ø12 x105 | 19712105 | 0.100 |
| C | 1 | SOUS-HAUSSE NUE Ht:1000 | 27412G02 | 388.250 |
| C1 | 1 | Piece assemblage vertical | 20369002 | 4.100 |
| C2 | 2 | S/ensemble reprise superpos. | 27011AAM | 1.650 |
| C2 | 2 | Ecrou centreur carre | 27360110 | 2.800 |
| | 2 | Broche Ø8x73 | 19708073 | |
| | 2 | Goupille d'axe fil de 2.5 | 19602070 | |
| C3 | 2 | Vis assemblage superpos. | 27360201 | 1.100 |
| | 2 | Plaquette taraudee superposition | 27360103 | |
| C4 | 2 | Verin de pied | 27011AAK | 2.250 |
| C5 | 1 | Levage de sous-hausse | 27012C20 | 1.650 |
| | 1 | Manille de levage ref.25 | 27012C02 | 2.600 |
| | 1 | Rondelle M 18 ZN | 19018001 | |
| | 1 | Broche Ø18 X 112 EZ | 19718112 | 0.560 |
| | 1 | Goupille V 5 X 45 fendue | 19544045 | |
| | 1 | ENS.PLATELAGE REHAUSSE VRAC | 2709A400 | 123.000 |
| D | 2 | ETAIEMENT DE SOUS-HAUSSE | | 11.650 |
| D1 | 2 | Partie oblique | 2709G330 | 4.550 |
| D2 | 2 | Coulisse basse | 2709B810 | 4.000 |
| D3 | 2 | Fut bas | 2709B910 | 2.800 |
| | 4 | Broche Ø16 x75 | 19716090 | 0.300 |
| | 4 | Goupille d'axe fil de 2.5 | 19602070 | |
| F | 1 | PLATELAGE SANS TRAPPE NF | 27174330 | 45.200 |
| F1 | 1 | Platelage sans trappe | 2717B410 | 45.000 |
| | 2 | Broche Ø16 x 52 | 19716052 | 0.100 |
| | 2 | Goupille d'axe fil de 2.5 | 19602070 | |
| H | 1 | GARDE-CORPS | 27183200 | 31.300 |
| H1 | 1 | Garde-corps | 27183210 | 31.000 |
| | 1 | Broche imperdable | 20360100 | 0.150 |
| | 1 | Broche Ø16 x 75 | 19716075 | 0.150 |
| | 3 | Goupille d'axe fil de 2.5 | 19602070 | |
| | 1 | Rondelle M 16 ZN | 19016001 | |
| J | 2 | BRACON DE PLATELAGE REHAUSSE | 2739D230 | 3.600 |
| J1 | 2 | Bracón de platelage rehausse | 2739D210 | 3.300 |
| | 4 | Broche Ø16 x 75 | 19716075 | 0.300 |
| | 4 | Goupille d'axe fil de 2.5 | 19602070 | |
| L | 2 | REHAUSSEUR DE PLATELAGE | 2739A930 | 8.000 |
| L1 | 2 | Rehausseur de platelage | 2739A900 | 7.700 |
| | 2 | Broche Ø16 x 90 | 19716090 | 0.200 |
| | 2 | Broche Ø16 x 52 | 19716052 | 0.100 |
| | 2 | Goupille d'axe fil de 2.5 | 19602070 | |

| ACCESSOIRES COMPLEMENTAIRES | | | |
|-----------------------------|---|--------------------------------|----------------|
| K | 1 | TIGE ENTRETOISE (ecrou manuel) | 27120110 3.180 |
| K1 | 1 | Tige entretoise Lg. 1000 | 27123110 2.080 |
| | 1 | Ecrou base flottante | 27120200 0.500 |
| | 1 | Ecrou carre B | 20121100 0.600 |
| OU | | | |
| K | 1 | TIGE ENTRETOISE(ecrou cage) | 27120420 2.650 |
| K1 | 1 | Tige entretoise Lg. 800 | 27120100 2.150 |
| | 1 | Ecrou base flottante | 27120200 0.500 |

| OPTION | | | |
|--------|---|-----------------------------|-----------------|
| I | 2 | FERMETURE DE PLATELAGE VRAC | 27154020 10.700 |
| I1 | 2 | Fermeture de platelage | 20153010 9.875 |
| I2 | 2 | Axe de fermeture | 27152010 0.750 |
| I3 | 2 | Ressort de portillon | 27150101 |
| | 2 | Goupille d'axe fil de 2.5 | 19602070 |

BANCHE SC 9010

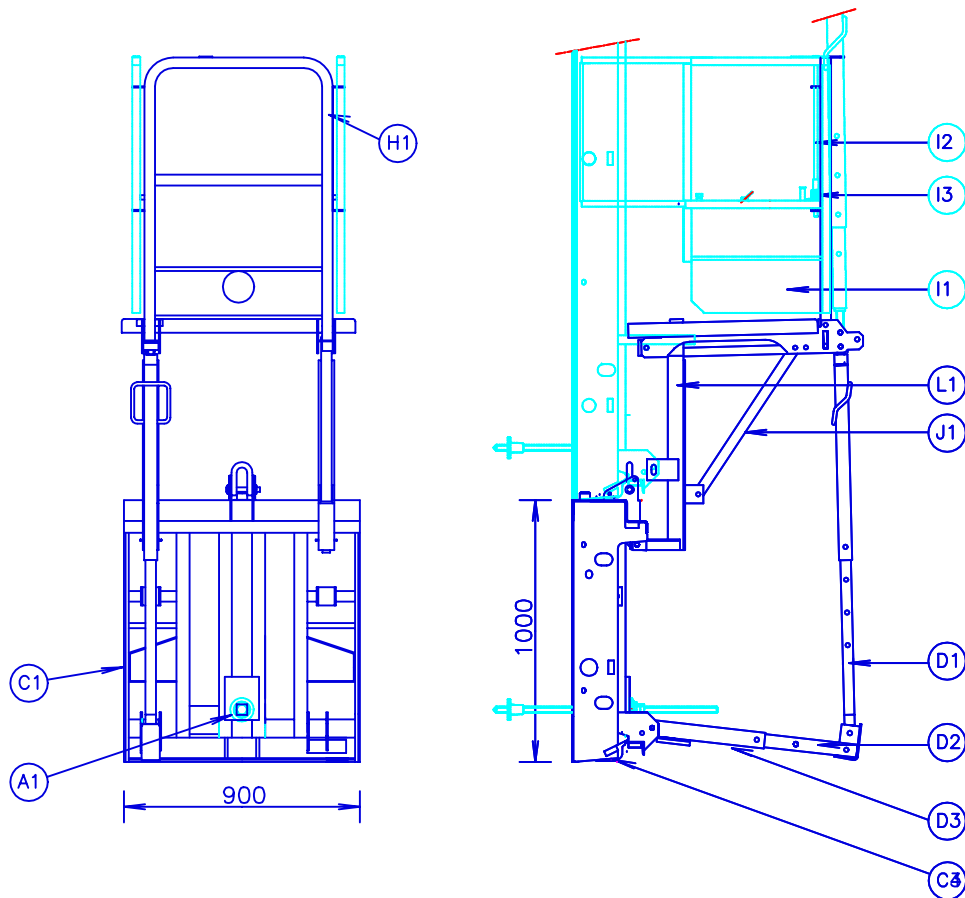
NOMENCLATURE SOUS HAUSSE
HT 1000 LG 1200 PLATELAGE SANS TRAPPE REHAUSSE

Date : 27.03.00

Planche : 27.60.45

Indice : 02

sateco



| Rep | Q | DESIGNATION | CODE | POIDS unitaire |
|-----|---|-------------------------------|----------|----------------|
| | 1 | SOUS-H. MONTEE Ht:1000 manuel | 27412JA8 | 469.000 |
| A | 1 | BLOC ENTRET. BAS MANUEL | 2712AA20 | 4.125 |
| A1 | 1 | Bloc entretoise bas manuel | 2712AA10 | 4.025 |
| | 1 | Goupille d'axe fil de 2.5 | 19602070 | |
| | 1 | Broche Ø12 x105 | 19712105 | 0.100 |
| | 1 | SOUS-H. MONTEE Ht:1000 (cage) | 27412LA8 | 470.000 |
| A | 1 | BLOC ENTRET.BAS ECRou CAGE | 2712EA20 | 5.075 |
| A1 | 1 | Bloc entret. bas ecrou cage | 2712EA10 | 4.875 |
| | 1 | Goupille d'axe fil de 2.5 | 19602070 | |
| | 1 | Broche Ø12 x105 | 19712105 | 0.100 |
| C | 1 | SOUS-HAUSSE NUE Ht:1000 | 27412G03 | 388.250 |
| C1 | 1 | Piece assemblage vertical | 20369002 | 4.100 |
| C2 | 2 | S/ensemble reprise superpos. | 27011AAM | 1.650 |
| C2 | 2 | Ecrou centreur carre | 27360110 | 2.800 |
| | 2 | Broche Ø8x73 | 19708073 | |
| | 2 | Goupille d'axe fil de 2.5 | 19602070 | |
| C3 | 2 | Vis assemblage superpos. | 27360201 | 1.100 |
| | 2 | Plaque taraudee superposition | 27360103 | |
| C4 | 2 | Verin de pied | 27011AAK | 2.250 |
| C5 | 1 | Levage sous-hausse | 27012C20 | 1.650 |
| | 1 | Manille de levage .ref25 | 27012C02 | 2.600 |
| | 1 | Rondelle M 18 ZN | 19018001 | |
| | 1 | Broche Ø18 X 112 EZ | 19718112 | 0.560 |
| | 1 | Goupille V 5 X 45 fendue | 19544045 | |
| | 1 | ENS.PLATELAGE REHAUSSE VRAC | 2709A500 | 123.000 |
| D | 1 | ETAIEMENT DE SOUS-HAUSSE | | 11.650 |
| D1 | 1 | Partie oblique | 2709G330 | 4.550 |
| D2 | 1 | Coulisse basse | 2709B810 | 4.000 |
| D3 | 1 | Fut bas | 2709B910 | 2.800 |
| | 2 | Broche Ø16 x75 | 19716090 | 0.300 |
| | 2 | Goupille d'axe fil de 2.5 | 19602070 | |
| F | 1 | PLATELAGE SANS TRAPPE NF | 27174530 | 45.200 |
| F1 | 1 | Platelage sans trappe | 2717B510 | 45.000 |
| | 2 | Broche Ø16 x 52 | 19716052 | 0.100 |
| | 2 | Goupille d'axe fil de 2.5 | 19602070 | |
| H | 1 | GARDE-CORPS | 27184200 | 31.300 |
| H1 | 1 | Garde-corps | 27184210 | 31.000 |
| | 1 | Broche imperdable | 20360100 | 0.150 |
| | 1 | Broche Ø16 x 75 | 19716075 | 0.150 |
| | 3 | Goupille d'axe fil de 2.5 | 19602070 | |
| | 1 | Rondelle M 16 ZN | 19016001 | |
| J | 2 | BRACON DE PLATELAGE REHAUSSE | 2739D230 | 3.600 |
| J1 | 2 | Bracon de platelage rehausse | 2739D210 | 3.300 |
| | 4 | Broche Ø16 x 75 | 19716075 | 0.300 |
| | 4 | Goupille d'axe fil de 2.5 | 19602070 | |
| L | 2 | REHAUSSEUR DE PLATELAGE | 2739A930 | 8.000 |
| L1 | 2 | Rehausseur de platelage | 2739A900 | 7.700 |
| | 2 | Broche Ø16 x 90 | 19716090 | 0.200 |
| | 2 | Broche Ø16 x 52 | 19716052 | 0.100 |
| | 2 | Goupille d'axe fil de 2.5 | 19602070 | |

| ACCESSOIRES COMPLEMENTAIRES | | | | |
|-----------------------------|---|--------------------------------|----------|-------|
| K | 1 | TIGE ENTRETOISE (ecrou manuel) | 27120110 | 3.180 |
| K1 | 1 | Tige entretoise Lg. 1000 | 27123110 | 2.080 |
| | 1 | Ecrou base flottante | 27120200 | 0.500 |
| | 1 | Ecrou carre B | 20121100 | 0.600 |
| OU | | | | |
| K | 1 | TIGE ENTRETOISE(ecrou cage .) | 27120420 | 2.650 |
| K1 | 1 | Tige entretoise Lg. 800 | 27120100 | 2.150 |
| | 1 | Ecrou base flottante | 27120200 | 0.500 |

| OPTION | | | | |
|--------|---|-----------------------------|----------|--------|
| I | 1 | FERMETURE DE PLATELAGE VRAC | 27154020 | 10.700 |
| I1 | 1 | Fermeture de platelage | 20153010 | 9.875 |
| I2 | 1 | Axe de fermeture | 27152010 | 0.750 |
| I3 | 1 | Ressort de portillon | 27150101 | |
| | 1 | Goupille d'axe fil de 2.5 | 19602070 | |

BANCHE SC 9010

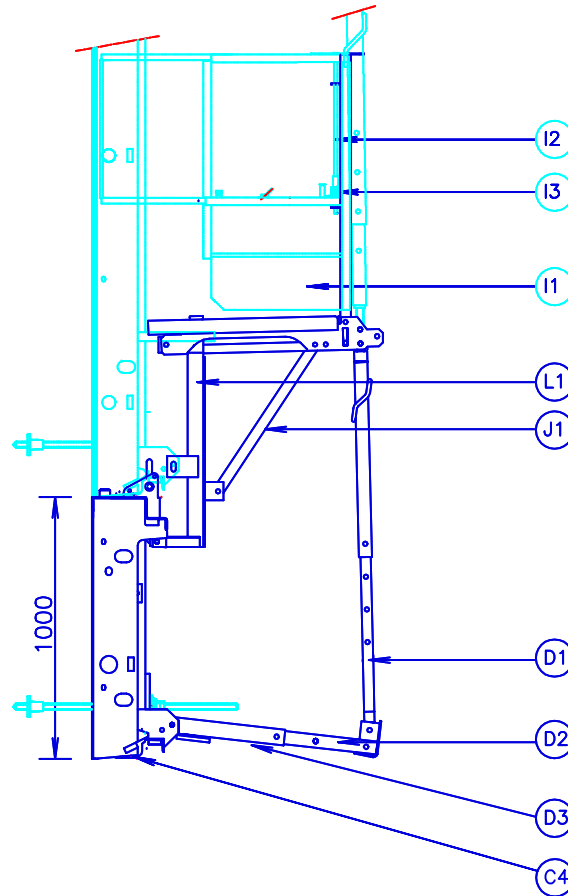
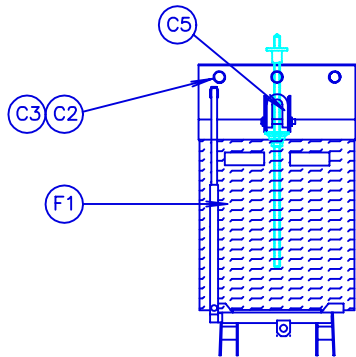
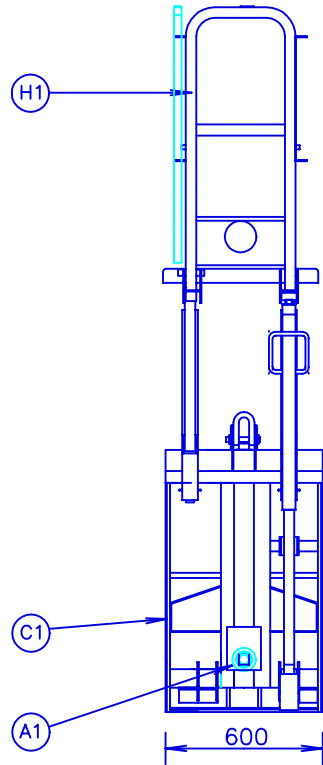
NOMENCLATURE SOUS HAUSSE
HT 1000 LG 900 PLATELAGE SANS TRAPPE REHAUSSE

Date : 27.03.00

Planche : 27.60.50

Indice : 02

sateco



| ACCESSOIRES COMPLEMENTAIRES | | | |
|-----------------------------|---|--------------------------------|----------------|
| K | 1 | TIGE ENTRETOISE (ecrou manuel) | 27120110 3.180 |
| K1 | 1 | Tige entretoise Lg. 1000 | 27123110 2.080 |
| | 1 | Ecrou base flottante | 27120200 0.500 |
| | 1 | Ecrou carre B | 20121100 0.600 |
| OU | | | |
| K | 1 | TIGE ENTRETOISE(ecrou cage...) | 27120420 2.650 |
| K1 | 1 | Tige entretoise Lg. 800 | 27120100 2.150 |
| | 1 | Ecrou base flottante | 27120200 0.500 |

| OPTION | | | |
|--------|---|-----------------------------|-----------------|
| I | 1 | FERMETURE DE PLATELAGE VRAC | 27154020 10.700 |
| I1 | 1 | Fermeture de platelage | 20153010 9.875 |
| I2 | 1 | Axe de fermeture | 27152010 0.750 |
| I3 | 1 | Ressort de portillon | 27150101 |
| | 1 | Goupille d'axe fil de 2.5 | 19602070 |

| Rep | Q | DESIGNATION | CODE | POIDS unitaire |
|-----|---|----------------------------------|----------|----------------|
| | 1 | SOUS-H. MONTEE Ht:1000 manuel | 27412JA9 | 469.000 |
| A | 1 | BLOC ENTRET. BAS MANUEL | 2712AA20 | 4.125 |
| A1 | 1 | Bloc entretoise bas manuel | 2712AA10 | 4.025 |
| | 1 | Goupille d'axe fil de 2.5 | 19602070 | |
| | 1 | Broche Ø12 x105 | 19712105 | 0.100 |
| | 1 | SOUS-H. MONTEE Ht:1000 (cage) | 27412LA9 | 470.000 |
| A | 1 | BLOC ENTRET.BAS ECRou CAGE | 2712EA20 | 5.075 |
| A1 | 1 | Bloc entret. bas ecrou cage | 2712EA10 | 4.875 |
| | 1 | Goupille d'axe fil de 2.5 | 19602070 | |
| | 1 | Broche Ø12 x105 | 19712105 | 0.100 |
| C | 1 | SOUS-HAUSSE NUE Ht:1000 | 27412G05 | 388.250 |
| C1 | 1 | Piece assemblage vertical | 20369002 | 4.100 |
| C2 | 2 | S/ensemble reprise superpos. | 27011AA0 | 1.650 |
| C2 | 2 | Ecrou centreur carre | 27360110 | 2.800 |
| | 2 | Broche Ø8x73 | 19708073 | |
| | 2 | Goupille d'axe fil de 2.5 | 19602070 | |
| C3 | 2 | Vis assemblage superpos. | 27360201 | 1.100 |
| | 2 | Plaquette taraudee superposition | 27360103 | |
| C4 | 2 | Verin de pied | 27011AAK | 2.250 |
| C5 | 1 | Levage sous-hausse | 27012C20 | 1.650 |
| | 1 | Manille de levage .ref25 | 27012C02 | 2.600 |
| | 1 | Rondelle M 18 ZN | 19018001 | |
| | 1 | Broche Ø18 X 112 EZ | 19718112 | 0.560 |
| | 1 | Goupille V 5 X 45 fendue | 19544045 | |
| | 1 | ENS.PLATELAGE REHAUSSE VRAC | 2709A600 | 123.000 |
| D | 1 | ETAIEMENT DE SOUS-HAUSSE | | 11.650 |
| D1 | 1 | Partie oblique | 2709G330 | 4.550 |
| D2 | 1 | Coulisse basse | 2709B810 | 4.000 |
| D3 | 1 | Fut bas | 2709B910 | 2.800 |
| | 2 | Broche Ø16 x75 | 19716090 | 0.300 |
| | 2 | Goupille d'axe fil de 2.5 | 19602070 | |
| F | 1 | PLATELAGE SANS TRAPPE NF | 27174630 | 45.200 |
| F1 | 1 | Platelage sans trappe | 2717B610 | 45.000 |
| | 2 | Broche Ø16 x 52 | 19716052 | 0.100 |
| | 2 | Goupille d'axe fil de 2.5 | 19602070 | |
| H | 1 | GARDE-CORPS | 27185200 | 31.300 |
| H1 | 1 | Garde-corps | 27185210 | 31.000 |
| | 1 | Broche imperdable | 20360100 | 0.150 |
| | 1 | Broche Ø16 x 75 | 19716075 | 0.150 |
| | 3 | Goupille d'axe fil de 2.5 | 19602070 | |
| | 1 | Rondelle M 16 ZN | 19016001 | |
| J | 2 | BRACON DE PLATELAGE REHAUSSE | 2739D230 | 3.600 |
| J1 | 2 | Bracon de platelage rehausse | 2739D210 | 3.300 |
| | 4 | Broche Ø16 x 75 | 19716075 | 0.300 |
| | 4 | Goupille d'axe fil de 2.5 | 19602070 | |
| L | 2 | REHAUSSEUR DE PLATELAGE | 2739A930 | 8.000 |
| L1 | 2 | Rehausseur de platelage | 2739A900 | 7.700 |
| | 2 | Broche Ø16 x 90 | 19716090 | 0.200 |
| | 2 | Broche Ø16 x 52 | 19716052 | 0.100 |
| | 2 | Goupille d'axe fil de 2.5 | 19602070 | |

BANCHE SC 9010

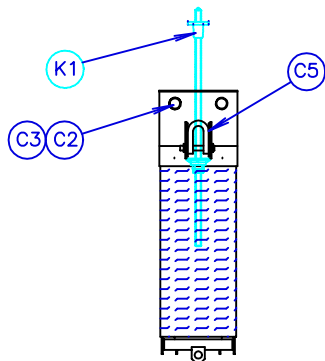
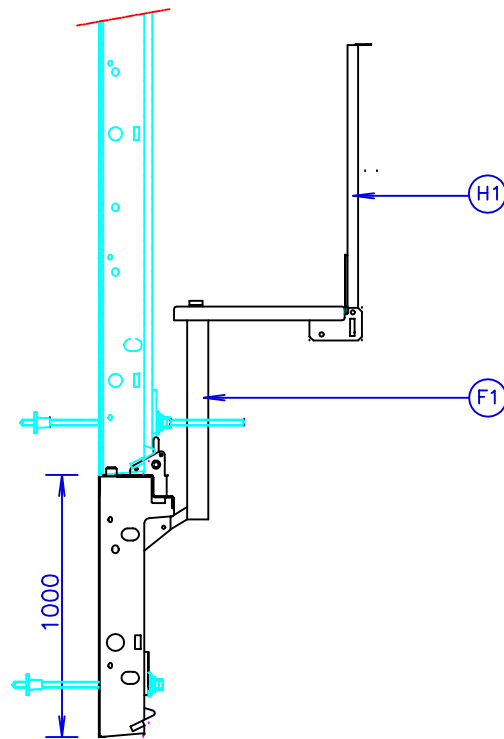
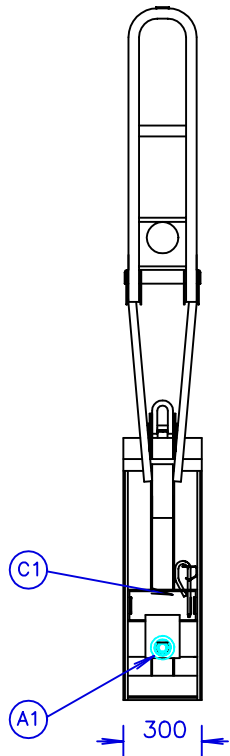
NOMENCLATURE SOUS HAUSSE HT 1000 LG 600 PLATELAGE SANS TRAPPE REHAUSSE

Date : 27.03.00

Planche : 27.60.55

Indice : 02

sateco



| Rep | Q | DESIGNATION | CODE | POIDS unitaire |
|-----|---|----------------------------------|----------|----------------|
| | 1 | SOUS-H. MONTEE Ht:1000 manuel | 27412JA6 | 119.000 |
| A | 1 | BLOC ENTRET. BAS MANUEL | 2712AA20 | 4.125 |
| A1 | 1 | Bloc entretoise bas manuel | 2712AA10 | 4.025 |
| | 1 | Goupille d'axe fil de 2.5 | 19602070 | |
| | 1 | Broche ø12 x105 | 19712105 | 0.100 |
| | 1 | SOUS-H. MONTEE Ht:1000 (cage) | 27412LA6 | 120.000 |
| A | 1 | BLOC ENTRET.BAS ECROU CAGE | 2712EA20 | 5.075 |
| A1 | 1 | Bloc entret. bas ecrou cage | 2712EA10 | 4.875 |
| | 1 | Goupille d'axe fil de 2.5 | 19602070 | |
| | 1 | Broche ø12 x105 | 19712105 | 0.100 |
| C | 1 | SOUS-HAUSSE NUF Ht:1000 | 27412G06 | 92.875 |
| C1 | 1 | Piece assemblage vertical | 20369002 | 4.100 |
| C2 | 2 | S/ensemble reprise superpos. | 27011AAM | 1.650 |
| C2 | 2 | Ecrou centreur carre | 27360110 | 2.800 |
| | 2 | Broche ø8x73 | 19708073 | |
| | 2 | Goupille d'axe fil de 2.5 | 19602070 | |
| C3 | 2 | Vis assemblage superpos. | 27360201 | 1.100 |
| | 2 | Plaquette taraudee superposition | 27360103 | |
| C5 | 1 | Levage sous-hausse | 27012C20 | 1.650 |
| | 1 | Manille de levage .ref25 | 27012C02 | 2.600 |
| | 1 | Rondelle M 18 ZN | 19018001 | |
| | 1 | Broche ø18 X 112 EZ | 19718112 | 0.560 |
| | 1 | Goupille V 5 X 45 fendue | 19544045 | |

| | | | | |
|----|---|-----------------------------|----------|--------|
| | 1 | ENS.PLATELAGE REHAUSSE VRAC | 2709A700 | 22.000 |
| F | 1 | PLATELAGE | 2717B730 | 14.400 |
| F1 | 1 | Platelage | 2717B710 | 14.000 |
| | 2 | Broche ø16 x 90 | 19716090 | 0.200 |
| | 2 | Goupille d'axe fil de 2.5 | 19602070 | |
| H | 1 | GARDE-CORPS | 27186200 | 7.600 |
| H1 | 1 | Garde-corps | 27186210 | 7.300 |
| | 1 | Broche imperdable | 20360100 | 0.150 |
| | 1 | Broche ø16 x 75 | 19716075 | 0.150 |
| | 3 | Goupille d'axe fil de 2.5 | 19602070 | |
| | 1 | Rondelle M 16 ZN | 19016001 | |

| ACCESSOIRES COMPLEMENTAIRES | | | | |
|-----------------------------|---|--------------------------------|----------|-------|
| K | 1 | TIGE ENTRETOISE (ecrou manuel) | 27120110 | 3.180 |
| K1 | 1 | Tige entretoise Lg. 1000 | 27123110 | 2.080 |
| | 1 | Ecrou base flottante | 27120200 | 0.500 |
| | 1 | Ecrou carre B | 20121100 | 0.600 |
| OU | | | | |
| K | 1 | TIGE ENTRETOISE(ecrou cage) | 27120420 | 2.650 |
| K1 | 1 | Tige entretoise Lg. 880 | 27120100 | 2.150 |
| | 1 | Ecrou base flottante | 27120200 | 0.500 |

BANCHE SC 9010

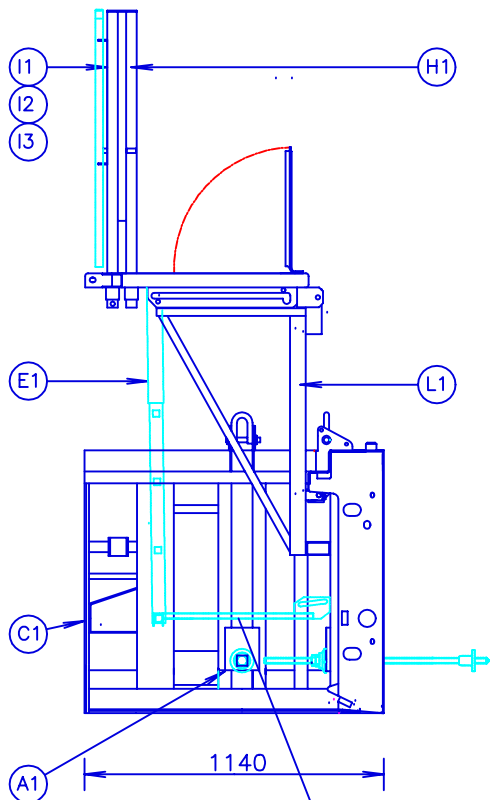
SOUS HAUSSE HT 1000 LG 300 PLATELAGE REHAUSSE

Date : 27.03.00

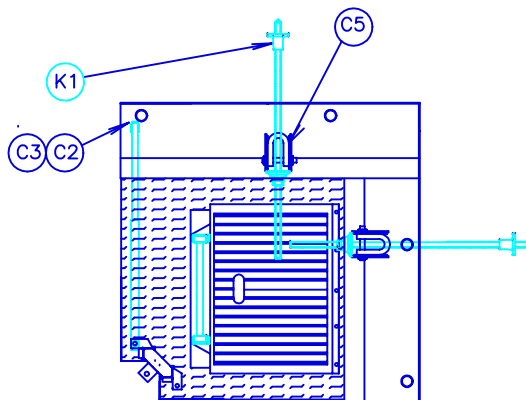
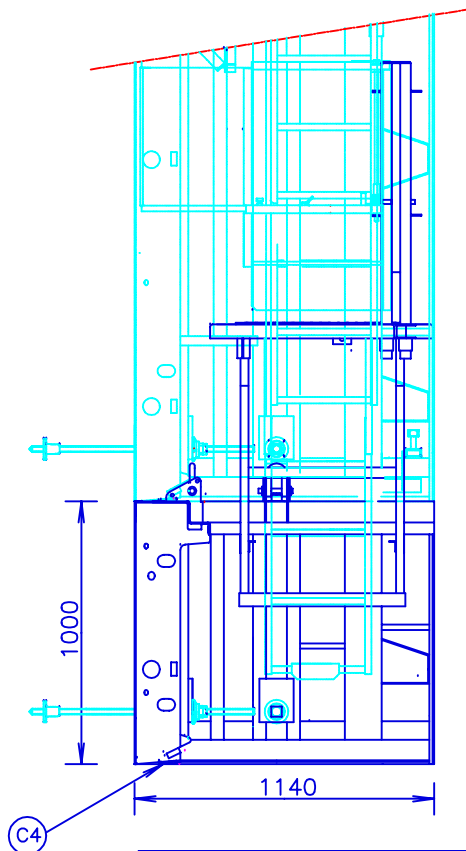
Planche : 27.60.60

Indice : 02

sateco



LE MARCHEPIED CODE 27392820 EST A RECUPERER SUR LE PANNEAU SUPERIEUR



| ACCESSOIRES COMPLEMENTAIRES | | | |
|-----------------------------|---|--------------------------------|----------------|
| K | 2 | TIGE ENTRETOISE (ecrou manuel) | 27120110 3.180 |
| K1 | 2 | Tige entretoise Lg. 1000 | 27123110 2.080 |
| | 2 | Ecrou base flottante | 27120200 0.500 |
| | 2 | Ecrou carre B | 20121100 0.600 |

OU

| | | | |
|----|---|------------------------------|----------------|
| K | 2 | TIGE ENTRETOISE(ecrou cage) | 27120420 2.650 |
| K1 | 2 | Tige entretoise Lg. 800 | 27120100 2.150 |
| | 2 | Ecrou base flottante | 27120200 0.500 |

OPTIONS

| | | | |
|----|---|---------------------------|----------------|
| E | 1 | RALLONGE ECHELLE TYPE NF | 2716B600 7.000 |
| E1 | 1 | Rallonge d'echelle nue | 2716B610 6.600 |
| | 1 | Broche ly 12 x 435 | 19712425 0.400 |
| | 1 | Goupille d'axe fil de 2.5 | 19602070 |

| | | | |
|----|---|-----------------------------|-----------------|
| I | 1 | FERMETURE DE PLATELAGE VRAC | 27154020 10.700 |
| I1 | 1 | Fermeture de platelage | 20153010 9.875 |
| I2 | 1 | Axe de fermeture | 27152010 0.750 |
| I3 | 1 | Ressort de portillon | 27150101 |
| | 1 | Goupille d'axe fil de 2.5 | 19602070 |

| Rep | Q | DESIGNATION | CODE | POIDS unitaire |
|-----|---|-------------|------|----------------|
|-----|---|-------------|------|----------------|

| | | | | |
|----|---|-------------------------------|----------|---------|
| | 1 | SOUS-H. MONTEE Ht:1000 manuel | 27452A10 | 316.000 |
| A | 2 | BLOC ENTRET. BAS MANUEL | 2712AA20 | 4.125 |
| A1 | 2 | Bloc entretoise bas manuel | 2712AA10 | 4.025 |
| | 2 | Goupille d'axe fil de 2.5 | 19602070 | |
| | 2 | Broche Ø12 x105 | 19712105 | 0.100 |

| | | | | |
|----|---|-------------------------------|----------|---------|
| | 1 | SOUS-H. MONTEE Ht:1000 (cage) | 27452L10 | 317.000 |
| A | 2 | BLOC ENTRET.BAS ECROU CAGE | 2712EA20 | 5.075 |
| A1 | 2 | Bloc entret. bas ecrou cage | 2712EA10 | 4.875 |
| | 2 | Goupille d'axe fil de 2.5 | 19602070 | |
| | 2 | Broche Ø12 x105 | 19712105 | 0.100 |

| | | | | |
|----|---|----------------------------------|----------|---------|
| C | 1 | SOUS-HAUSSE NUE Ht:1000 | 27452A00 | 266.875 |
| C1 | 1 | Piece assemblage vertical | 20369002 | 4.100 |
| C2 | 3 | S/ensemble reprise superpos. | 27011AAN | 1.650 |
| C2 | 3 | Ecrou centreur carre | 27360110 | 2.800 |
| | 3 | Broche Ø8x73 | 19708073 | |
| | 3 | Goupille d'axe fil de 2.5 | 19602070 | |
| C3 | 3 | Vis assemblage superpos. | 27360207 | 1.100 |
| | 3 | Plaquette taraudee superposition | 27360103 | |
| C4 | 3 | Verin de pied | 27011AAK | 2.250 |
| C5 | 2 | Levage sous-hausse | 27012C20 | 1.650 |
| | 2 | Manille de levage .ref25 | 27012C02 | 2.600 |
| | 2 | Rondelle M 18 ZN | 19018001 | |
| | 2 | Broche Ø18 X 112 EZ | 19718112 | 0.560 |
| | 2 | Goupille V 5 X 45 fendue | 19544045 | |

| | | | | |
|----|---|-----------------------------|----------|--------|
| | 1 | ENS.PLATELAGE REHAUSSE VRAC | 2709A900 | 41.300 |
| F | 1 | PLATELAGE AVEC TRAPPE NF | 2717B930 | 26.100 |
| F1 | 1 | Platelage avec trappe NF | 2717B910 | 25.900 |
| | 2 | Broche Ø16 x 52 | 19716052 | 0.100 |
| | 2 | Goupille d'axe fil de 2.5 | 19602070 | |

| | | | | |
|----|---|---------------------------|----------|-------|
| H | 1 | GARDE-CORPS | 27187200 | 7.200 |
| H1 | 1 | Garde-corps | 27187210 | 7.000 |
| | 1 | Broche imperdable | 20360100 | 0.150 |
| | 1 | Broche Ø16 x 75 | 19716075 | 0.150 |
| | 3 | Goupille d'axe fil de 2.5 | 19602070 | |
| | 1 | Rondelle M 16 ZN | 19016001 | |

| | | | | |
|----|---|---------------------------|----------|-------|
| L | 1 | REHAUSSEUR DE PLATELAGE | 2739A630 | 8.000 |
| L1 | 1 | Rehausseur de platelage | 2739A600 | 7.700 |
| | 1 | Broche Ø16 x 90 | 19716090 | 0.200 |
| | 1 | Broche Ø16 x 52 | 19716052 | 0.100 |
| | 1 | Goupille d'axe fil de 2.5 | 19602070 | |

BANCHE SC 9010

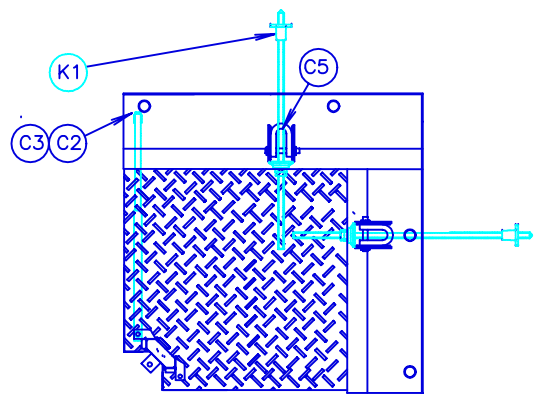
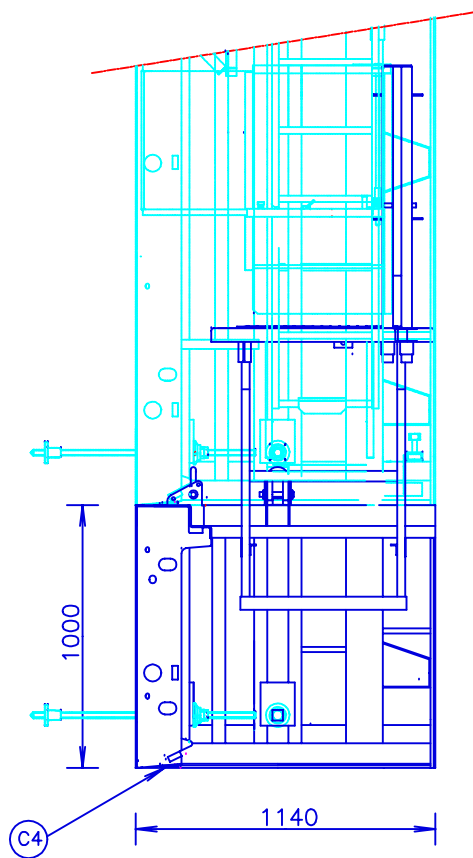
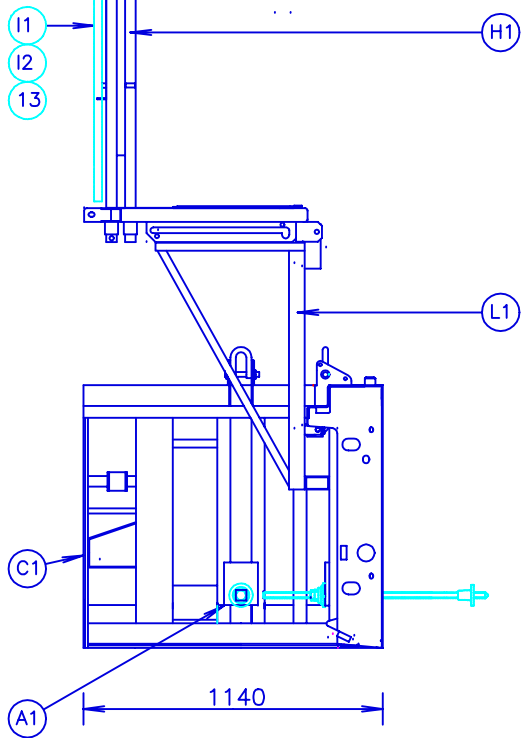
SOUS-HAUSSE HT 1000 ANGLE INTER
PLATELAGE AVEC TRAPPE REHAUSSE

Date : 27.03.00

Planche : 27.60.61

Indice : 02

sateco



| ACCESSOIRES COMPLEMENTAIRES | | | |
|-----------------------------|---|--------------------------------|----------------|
| K | 2 | TIGE ENTRETOISE (ecrou manuel) | 27120110 3.180 |
| K1 | 2 | Tige entretoise Lq. 1000 | 27123110 2.080 |
| | 2 | Ecrou base flottante | 27120200 0.500 |
| | 2 | Ecrou carre B | 20121100 0.600 |

| OU | | | |
|----|---|------------------------------|----------------|
| K | 2 | TIGE ENTRETOISE(ecrou cage) | 27120420 2.650 |
| K1 | 2 | Tige entretoise Lq. 800 | 27120100 2.150 |
| | 2 | Ecrou base flottante | 27120200 0.500 |

| | | | |
|----|---|-----------------------------|-----------------|
| I | 1 | FERMETURE DE PLATELAGE VRAC | 27154020 10.700 |
| I1 | 1 | Fermeture de platelage | 20153010 9.875 |
| I2 | 1 | Axe de fermeture | 27152010 0.750 |
| I3 | 1 | Ressort de portillon | 27150101 |
| | 1 | Goupille d'axe fil de 2.5 | 19602070 |

| Rep | Q | DESIGNATION | CODE | POIDS unitaire |
|-----|---|----------------------------------|----------|----------------|
| | 1 | SOUS-H. MONTEE Ht:1000 manuel | 27452A10 | 316.000 |
| A | 2 | BLOC ENTRET. BAS MANUEL | 2712AA20 | 4.125 |
| A1 | 2 | Bloc entretoise bas manuel | 2712AA10 | 4.025 |
| | 2 | Goupille d'axe fil de 2.5 | 19602070 | |
| | 2 | Broche Ø12 x105 | 19712105 | 0.100 |
| | 1 | SOUS-H. MONTEE Ht:1000 (cage) | 27452L10 | 317.000 |
| A | 2 | BLOC ENTRET.BAS ECROU CAGE | 2712EA20 | 5.075 |
| A1 | 2 | Bloc entret. bas ecrou cage | 2712EA10 | 4.875 |
| | 2 | Goupille d'axe fil de 2.5 | 19602070 | |
| | 2 | Broche Ø12 x105 | 19712105 | 0.100 |
| C | 1 | SOUS-HAUSSE NUE Ht:1000 | 27452A00 | 266.875 |
| C1 | 1 | Piece assemblage vertical | 20369002 | 4.100 |
| C2 | 3 | S/ensemble reprise superpos. | 27011AA0 | 1.650 |
| C2 | 3 | Ecrou centreur carre | 27360110 | 2.800 |
| | 3 | Broche Ø8x73 | 19708073 | |
| | 3 | Goupille d'axe fil de 2.5 | 19602070 | |
| C3 | 3 | Vis assemblage superpos. | 27360207 | 1.100 |
| | 3 | Plaquette taraudee superposition | 27360103 | |
| C4 | 3 | Verin de pied | 27011AAK | 2.250 |
| C5 | 2 | Levage sous-hausse | 27012C20 | 1.650 |
| | 2 | Manille de levage .ref25 | 27012C02 | 2.600 |
| | 2 | Rondelle M 18 ZN | 19018001 | |
| | 2 | Broche Ø18 X 112 EZ | 19718112 | 0.560 |
| | 2 | Goupille V 5 X 45 fendue | 19544045 | |
| | 1 | ENS.PLATELAGE REHAUSSE VRAC | 2709A800 | 41.300 |
| F | 1 | PLATELAGE AVEC TRAPPE NF | 2717B830 | 26.100 |
| F1 | 1 | Platelage avec trappe NF | 2717B810 | 25.900 |
| | 2 | Broche Ø16 x 52 | 19716052 | 0.100 |
| | 2 | Goupille d'axe fil de 2.5 | 19602070 | |
| H | 1 | GARDE-CORPS | 27187200 | 7.200 |
| H1 | 1 | Garde-corps | 27187210 | 7.000 |
| | 1 | Broche imperdable | 20360100 | 0.150 |
| | 1 | Broche Ø16 x 75 | 19716075 | 0.150 |
| | 3 | Goupille d'axe fil de 2.5 | 19602070 | |
| | 1 | Rondelle M 16 ZN | 19016001 | |
| L | 1 | REHAUSSEUR DE PLATELAGE | 2739A630 | 8.000 |
| L1 | 1 | Rehausseur de platelage | 2739A600 | 7.700 |
| | 1 | Broche Ø16 x 90 | 19716090 | 0.200 |
| | 1 | Broche Ø16 x 52 | 19716052 | 0.100 |
| | 1 | Goupille d'axe fil de 2.5 | 19602070 | |

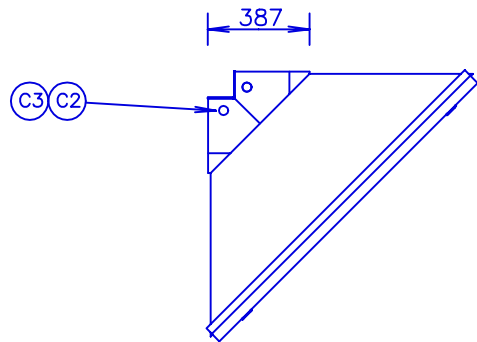
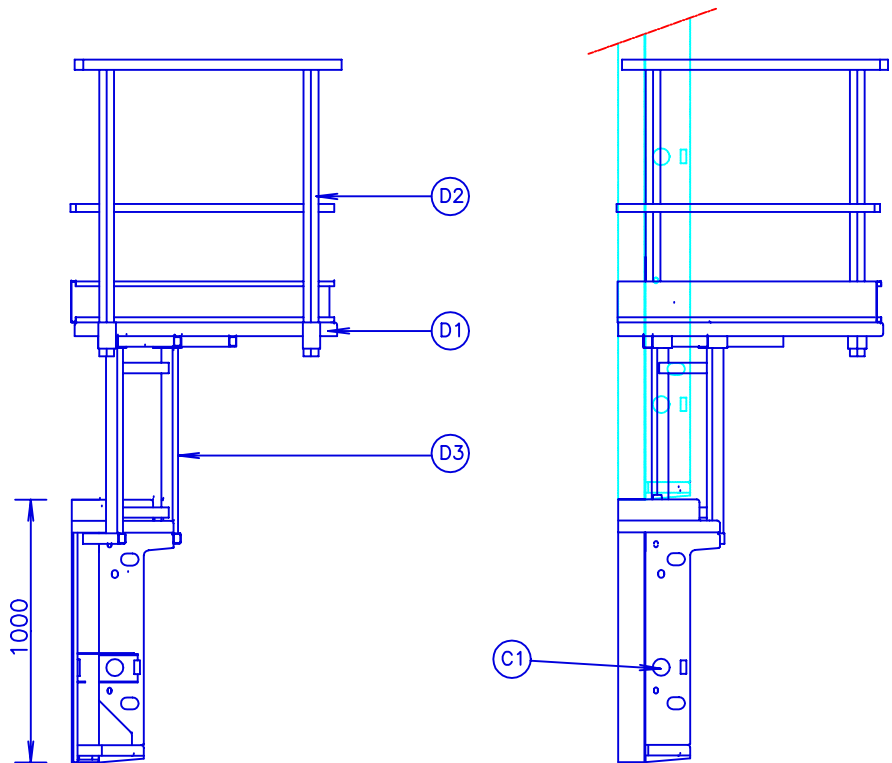


BANCHE SC 9010

SOUS-HAUSSE HT 1000 ANGLE INTER
PLATELAGE SANS TRAPPE REHAUSSE

Date : 27.03.00 Planche : 27.60.65 Indice : 02





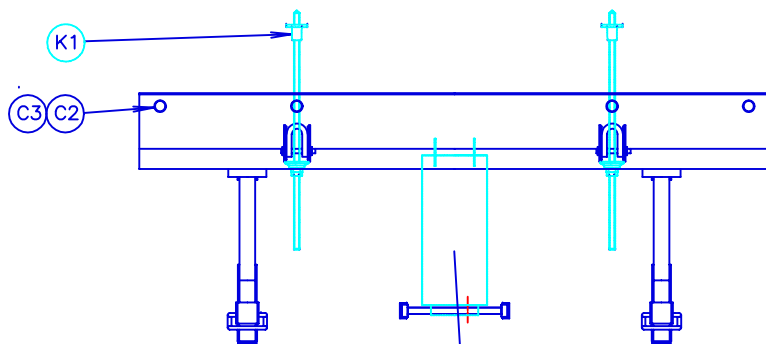
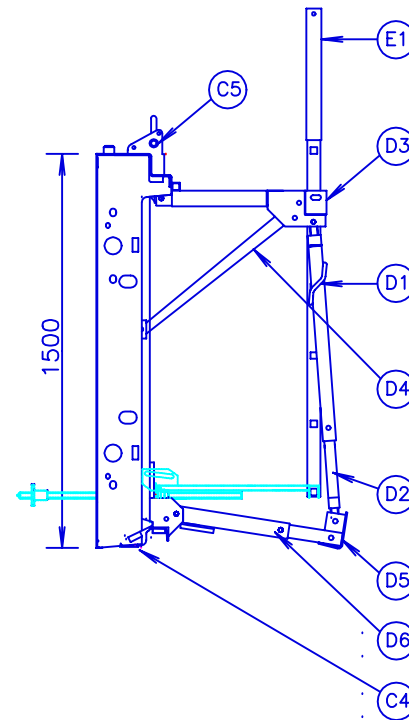
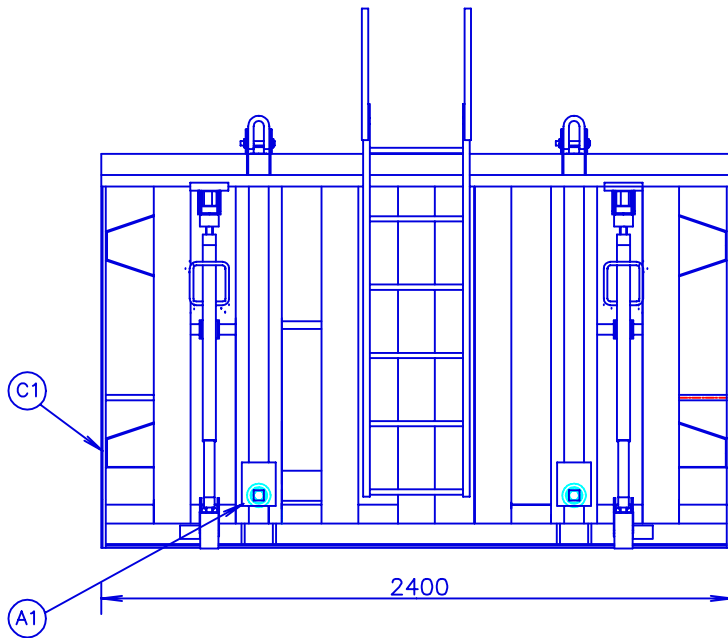
| Rep | Q | DESIGNATION | CODE | POIDS unitaire |
|-----|---|------------------------------|----------|----------------|
| | 1 | SOUS-HAUSSE MONTEE 90 X 90 | 27442A11 | 126.300 |
| | 1 | SOUS-HAUSSE MONTEE 100 X 100 | 27442A12 | 130.300 |
| | 1 | SOUS-HAUSSE MONTEE 120 X 120 | 27442A13 | 132.300 |
| | 1 | SOUS-HAUSSE NUE 90 X 90 | 27442A01 | 69.800 |
| | 1 | SOUS-HAUSSE NUE 100 X 100 | 27442A02 | 73.800 |
| | 1 | SOUS-HAUSSE NUE 120 X 120 | 27442A03 | 75.800 |
| C1 | 1 | PIECE ASSEMBLAGE VERTICAL | 20369002 | 4.100 |
| C2 | 2 | Vis de superposition | 27360402 | 0.500 |
| C3 | 2 | Ecrou dia. 24 filet rond | 24420150 | 0.100 |
| D | 1 | ENS.PLATELAGE REHAUSSE | 2709AC00 | 55.300 |
| D1 | 1 | Platelage | 2717BA30 | 24.150 |
| | 1 | Platelage | 2717BA10 | 23.850 |
| | 2 | Broche dia. 16 x 52 | 19716052 | 0.150 |
| | 2 | Goupille d'axe fil de 2,5 | 19602070 | |
| D2 | 1 | Garde-corps | 27188020 | 16.750 |
| | 1 | Garde-corps | 27188010 | 16.600 |
| | 1 | Broche dia. 16 x 52 | 19716052 | 0.150 |
| | 1 | Goupille d'axe fil de 2,5 | 19602070 | |
| D3 | 1 | Rehausseur de platelage | 2739A730 | 15.000 |
| | 1 | Rehausseur de platelage | 2739A710 | 14.700 |
| | 2 | Broche dia. 16 x 52 | 19716052 | 0.150 |

| Rep | Q | DESIGNATION | CODE | POIDS unitaire |
|-----|---|------------------------------|----------|----------------|
| | 1 | SOUS-HAUSSE MONTEE 140 X 140 | 27442A14 | 133.300 |
| | 1 | SOUS-HAUSSE NUE 140 X 140 | 27442A04 | 76.800 |
| C1 | 1 | PIECE ASSEMBLAGE VERTICALE | 20369002 | 4.100 |
| C2 | 2 | Vis de superposition | 27360402 | 0.500 |
| C3 | 2 | Ecrou dia. 24 filet rond | 24420150 | 0.100 |
| D | 1 | ENS.PLATELAGE REHAUSSE | 2709AD00 | 55.300 |
| D1 | 1 | Platelage | 2717BB30 | 24.150 |
| | 1 | Platelage | 2717BB10 | 23.850 |
| | 2 | Broche dia. 16 x 52 | 19716052 | 0.150 |
| | 2 | Goupille d'axe fil de 2,5 | 19602070 | |
| D2 | 1 | Garde-corps | 27188020 | 16.750 |
| | 1 | Garde-corps | 27188010 | 16.600 |
| | 1 | Broche dia. 16 x 52 | 19716052 | 0.150 |
| | 1 | Goupille d'axe fil de 2,5 | 19602070 | |
| D3 | 1 | Rehausseur de platelage | 2739A730 | 15.000 |
| | 1 | Rehausseur de platelage | 2739A710 | 14.700 |
| | 2 | Broche dia. 16 x 52 | 19716052 | 0.150 |

BANCHE SC 9010

SOUS-HAUSSE HT 1000 ANGLE EXTER. PLATELAGE SANS TRAPPE REHAUSSE





LE MARCHEPIED CODE 27392820 EST A RECUPERER SUR LE PANNEAU SUPERIEUR

| Rep | Q | DESIGNATION | CODE | POIDS unitaire |
|-----------------------------|----|----------------------------------|----------|----------------|
| | 1 | SOUS-H. MONTEE Ht:1500 manuel | 27413JA2 | 517.000 |
| A | 2 | BLOC ENTRET. BAS MANUEL | 2712AA20 | 4.125 |
| A1 | 2 | Bloc entretoise bas manuel | 2712AA10 | 4.025 |
| | 2 | Goupille d'axe fil de 2.5 | 19602070 | |
| | 2 | Broche Ø12 x105 | 19712105 | 0.100 |
| | 1 | SOUS-H. MONTEE Ht:1000 (cage) | 27413LA2 | 519.000 |
| A | 2 | BLOC ENTRET.BAS ECRou CAGE | 2712EA20 | 5.075 |
| A1 | 2 | Bloc entret. bas ecrou cage | 2712EA10 | 4.875 |
| | 2 | Goupille d'axe fil de 2.5 | 19602070 | |
| | 2 | Broche Ø12 x105 | 19712105 | 0.100 |
| C | 1 | SOUS-HAUSSE NUE Ht:1500 | 27413G02 | 435.350 |
| C1 | 2 | Piece assemblage vertical | 20369002 | 4.100 |
| C2 | 2 | Ecrou centreur carre | 27360110 | 2.800 |
| | 2 | Broche Ø8x73 | 19708073 | |
| | 2 | Goupille d'axe fil de 2.5 | 19602070 | |
| C3 | 2 | Vis assemblage superpos. | 27360201 | 1.100 |
| | 2 | Plaquette taraudee superposition | 27360103 | |
| C4 | 2 | Verin de pied | 27011AAK | 2.250 |
| C5 | 2 | Levage sous-hausse | 27012C20 | 1.650 |
| | 2 | Manille de levage .ref25 | 27012C02 | 2.600 |
| | 2 | Rondelle M 18 ZN | 19018001 | |
| | 2 | Broche Ø18 X 112 EZ | 19718112 | 0.560 |
| | 2 | Goupille V 5 X 45 fendue | 19544045 | |
| D | 2 | ETAIEMENT DE SOUS-HAUSSE | 2709F220 | 32.150 |
| D1 | 2 | Fut oblique | 2009AH20 | 5.100 |
| D2 | 2 | Coulisse oblique | 2009AJ20 | 3.750 |
| D3 | 2 | Partie haute | 2709AB40 | 11.700 |
| D4 | 2 | Bracons d'etaiement | 2709BC10 | 3.400 |
| D5 | 2 | Coulisse basse | 2709B810 | 4.000 |
| D6 | 2 | Fut bas | 2709B910 | 2.800 |
| | 16 | Broche Ø16 x75 | 19716090 | 1.200 |
| | 2 | Broche Ø16 x90 | 19R05025 | 0.200 |
| | 18 | Goupille d'axe fil de 2.5 | 19602070 | |
| E | 1 | RALLONGE ECHELLE TYPE NF | 2716B700 | 9.100 |
| E1 | 1 | Rallonge d'echelle nue | 2716B710 | 8.700 |
| | 1 | Broche Ø12 x 435 | 19712425 | 0.400 |
| | 1 | Goupille d'axe fil de 2.5 | 19602070 | |
| ACCESSOIRES COMPLEMENTAIRES | | | | |
| K | 2 | TIGE ENTRETOISE (ecrou manuel) | 27120110 | 3.180 |
| K1 | 2 | Tige entretoise Lg. 1000 | 27123110 | 2.080 |
| | 2 | Ecrou base flottante | 27120200 | 0.500 |
| | 2 | Ecrou carre B | 20121100 | 0.600 |
| OU | | | | |
| K | 2 | TIGE ENTRETOISE(ecrou cage) | 27120420 | 2.650 |
| K1 | 2 | Tige entretoise Lg. 880 | 27120100 | 2.150 |
| | 2 | Ecrou base flottante | 27120200 | 0.500 |

BANCHE SC 9010

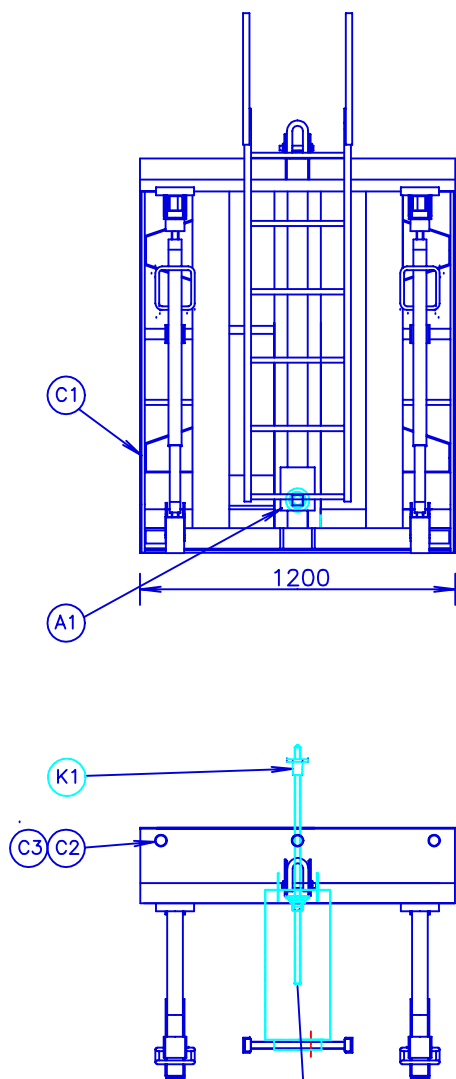
SOUS HAUSSE HT 1500 LG 2400 ET NOMENCLATURE

Date : 28.03.00

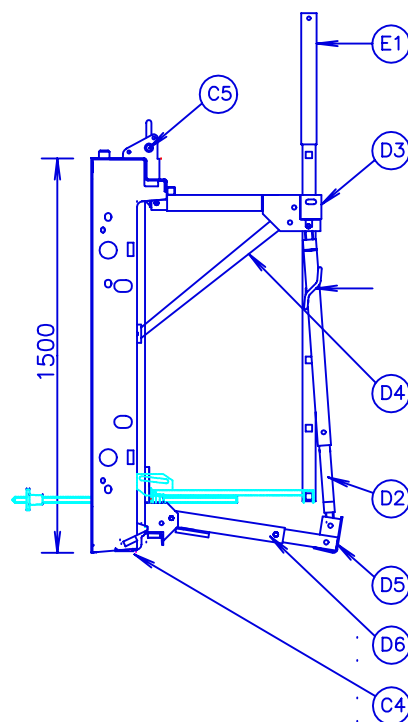
Planche : 27.60.70

Indice : 02

sateco



LE MARCHEPIED CODE 27392820 EST A RECUPERER SUR LE PANNEAU SUPERIEUR



| Rep | Q | DESIGNATION | CODE | POIDS unitaire |
|-----------------------------|----|---------------------------------|----------|----------------|
| | 1 | SOUS-H. MONTEE Ht:1500 manuel | 27413JA7 | 324.000 |
| A | 1 | BLOC ENTRET. BAS MANUEL | 2712AA20 | 4.125 |
| A1 | 1 | Bloc entretoise bas manuel | 2712AA10 | 4.025 |
| | 1 | Goupille d'axe fil de 2.5 | 19602070 | |
| | 1 | Broche ø12 x105 | 19712105 | 0.100 |
| | 1 | SOUS-H. MONTEE Ht:1000 (cage) | 27413LA7 | 325.000 |
| A | 1 | BLOC ENTRET.BAS ECROU CAGE | 2712EA20 | 5.075 |
| A1 | 1 | Bloc entret. bas ecrou cage | 2712EA10 | 4.875 |
| | 1 | Goupille d'axe fil de 2.5 | 19602070 | |
| | 1 | Broche ø12 x105 | 19712105 | 0.100 |
| C | 1 | SOUS-HAUSSE NUE Ht:1500 | 27413G03 | 246.525 |
| C1 | 2 | Piece assemblage vertical | 20369002 | 4.100 |
| C2 | 2 | Ecrou centreur carre | 27360110 | 2.800 |
| | 2 | Broche ø8x73 | 19708073 | |
| | 2 | Goupille d'axe fil de 2.5 | 19602070 | |
| C3 | 2 | Vis assemblage superpos. | 27360201 | 1.100 |
| | 2 | Plaque t taraudee superposition | 27360103 | |
| C4 | 2 | Verin de pied | 27011AAK | 2.250 |
| C5 | 1 | Levage sous-hausse | 27012C20 | 1.650 |
| | 1 | Manille de levage .ref25 | 27012C02 | 2.600 |
| | 1 | Rondelle M 18 ZN | 19018001 | |
| | 1 | Broche ø18 X 112 EZ | 19718112 | 0.560 |
| | 1 | Goupille V 5 X 45 fendue | 19544045 | |
| D | 2 | ETAIEMENT DE SOUS-HAUSSE | 2709F220 | 32.150 |
| D1 | 2 | Fut oblique | 2009AH20 | 5.200 |
| D2 | 2 | Coulisse oblique | 2009AJ20 | 3.750 |
| D3 | 2 | Partie haute | 2709AB40 | 11.700 |
| D4 | 2 | Bracons d'etaiement | 2709BC10 | 3.400 |
| D5 | 2 | Coulisse basse | 2709BB10 | 4.000 |
| D6 | 2 | Fut bas | 2709B910 | 2.800 |
| | 16 | Broche ø16 x75 | 19716090 | 0.150 |
| | 2 | Broche ø16 x90 | 19R05025 | 0.200 |
| | 18 | Goupille d'axe fil de 2.5 | 19602070 | |
| E | 1 | RALLONGE ECHELLE TYPE NF | 2716B700 | 9.100 |
| E1 | 1 | Rallonge d'echelle nue | 2716B710 | 8.700 |
| | 1 | Broche ø12 x 435 | 19712425 | 0.400 |
| | 1 | Goupille d'axe fil de 2.5 | 19602070 | |
| ACCESSOIRES COMPLEMENTAIRES | | | | |
| K | 1 | TIGE ENTRETOISE (ecrou manuel) | 27120110 | 3.180 |
| K1 | 1 | Tige entretoise Lq. 1000 | 27123110 | 2.080 |
| | 1 | Ecrou base flottante | 27120200 | 0.500 |
| | 1 | Ecrou carre B | 20121100 | 0.600 |
| OU | | | | |
| K | 1 | TIGE ENTRETOISE(ecrou cage) | 27120420 | 2.650 |
| K1 | 1 | Tige entretoise Lq. 880 | 27120100 | 2.150 |
| | 1 | Ecrou base flottante | 27120200 | 0.500 |

BANCHE SC 9010

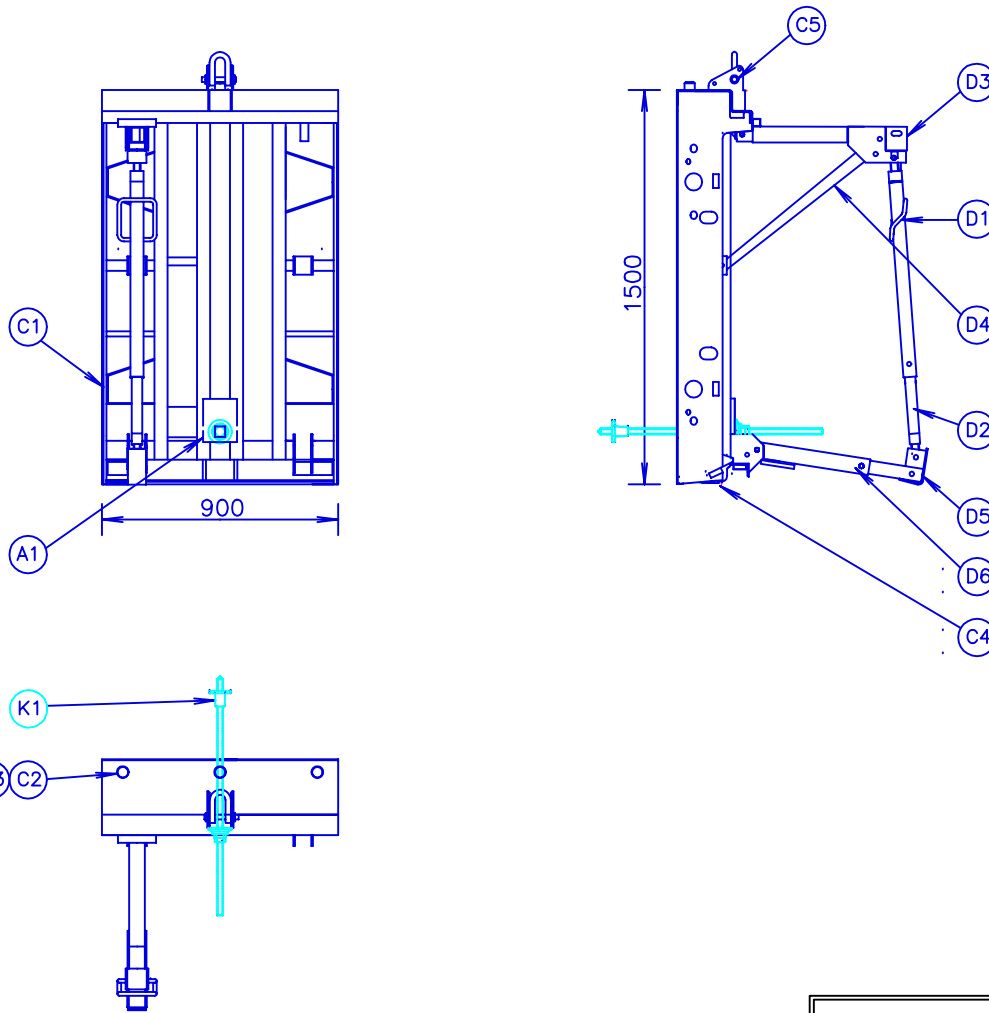
SOUS HAUSSE HT 1500 LG 1200 ET NOMENCLATURE

Date : 28.03.00

Planche : 27.60.75

Indice : 02

sateco



| Rep | Q | DESIGNATION | CODE | POIDS unitaire |
|-----|---|-------------------------------|----------|----------------|
| | 1 | SOUS-H. MONTEE Ht:1500 manuel | 27413JA8 | 243.000 |
| A | 1 | BLOC ENTRET. BAS MANUEL | 2712AA20 | 4.125 |
| A1 | 1 | Bloc entretoise bas manuel | 2712AA10 | 4.025 |
| | 1 | Goupille d'axe fil de 2.5 | 19602070 | |
| | 1 | Broche Ø12 x105 | 19712105 | 0.100 |
| | 1 | SOUS-H. MONTEE Ht:1000 (cage) | 27413LA8 | 244.000 |
| A | 1 | BLOC ENTRET.BAS ECROU CAGE | 2712EA20 | 5.075 |
| A1 | 1 | Bloc entret. bas ecrou cage | 2712EA10 | 4.875 |
| | 1 | Goupille d'axe fil de 2.5 | 19602070 | |
| | 1 | Broche Ø12 x105 | 19712105 | 0.100 |

| | | | | |
|----|---|---------------------------------|----------|---------|
| C | 1 | SOUS-HAUSSE NUE Ht:1500 | 27413G04 | 206.775 |
| C1 | 2 | Piece assemblage vertical | 20369002 | 4.100 |
| C2 | 2 | Ecrou centreur carre | 27360110 | 2.800 |
| | 2 | Broche Ø8x73 | 19708073 | |
| | 2 | Goupille d'axe fil de 2.5 | 19602070 | |
| C3 | 2 | Vis assemblage superpos. | 27360201 | 1.100 |
| | 2 | Plaque t taraudee superposition | 27360103 | |
| C4 | 2 | Verin de pied | 27011AAK | 2.250 |
| C5 | 1 | Levage sous-hausse | 27012C20 | 1.650 |
| | 1 | Manille de levage .ref25 | 27012C02 | 2.600 |
| | 1 | Rondelle M 18 ZN | 19018001 | |
| | 1 | Broche Ø18 X 112 EZ | 19718112 | 0.560 |
| | 1 | Goupille V 5 X 45 fendue | 19544045 | |

| | | | | |
|----|---|---------------------------|----------|--------|
| D | 1 | ETAIEMENT DE SOUS-HAUSSE | 2709F220 | 32.150 |
| D1 | 1 | Fut oblique | 2009AH20 | 5.100 |
| D2 | 1 | Coulisse oblique | 2009AJ20 | 3.750 |
| D3 | 1 | Partie haute | 2709AB40 | 11.700 |
| D4 | 1 | Bracons d'etaiement | 2709BC10 | 3.400 |
| D5 | 1 | Coulisse basse | 2709BB10 | 4.000 |
| D6 | 1 | Fut bas | 2709B910 | 2.800 |
| | 8 | Broche Ø16 x75 | 19716090 | 0.150 |
| | 1 | Broche Ø16 x90 | 19R05025 | 0.200 |
| | 9 | Goupille d'axe fil de 2.5 | 19602070 | |

| ACCESSOIRES COMPLEMENTAIRES | | | | |
|-----------------------------|---|--------------------------------|----------|-------|
| K | 1 | TIGE ENTRETOISE (ecrou manuel) | 27120110 | 3.180 |
| K1 | 1 | Tige entretoise Lg. 1000 | 27123110 | 2.080 |
| | 1 | Ecrou base flottante | 27120200 | 0.500 |
| | 1 | Ecrou carre B | 20121100 | 0.600 |
| OU | | | | |
| K | 1 | TIGE ENTRETOISE(ecrou cage) | 27120420 | 2.650 |
| K1 | 1 | Tige entretoise Lg. 880 | 27120100 | 2.150 |
| | 1 | Ecrou base flottante | 27120200 | 0.500 |

BANCHE SC 9010

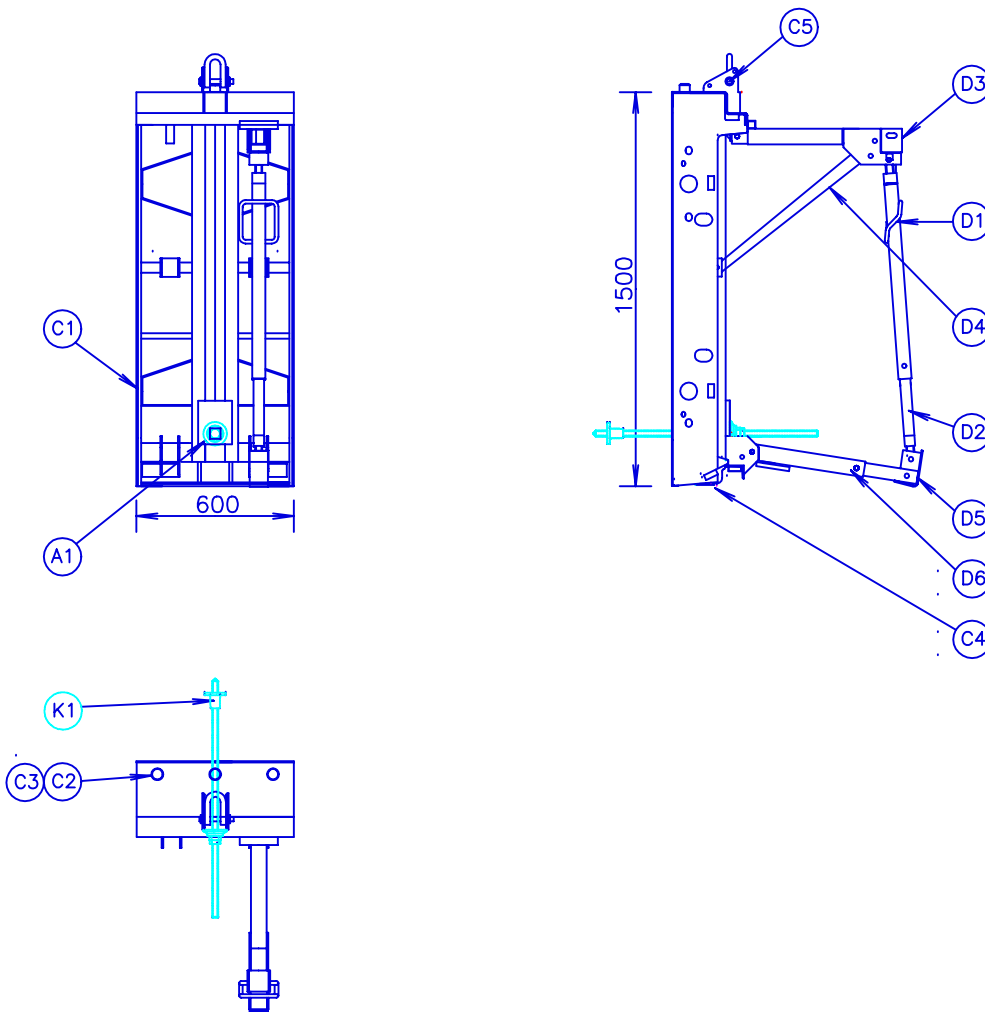
SOUS HAUSSE HT 1500 LG 900 ET NOMENCLATURE

Date : 22.03.00

Planche : 27.60.80

Indice : 02

sateco



| Rep | Q | DESIGNATION | CODE | POIDS unitaire |
|-----------------------------|---|---|----------|----------------|
| | 1 | SOUS-H. MONTEE Ht:1500 manuel | 27413JA9 | 197.000 |
| A | 1 | BLOC ENTRET. BAS MANUEL | 2712AA20 | 4.125 |
| A1 | 1 | Bloc entretoise bas manuel | 2712AA10 | 4.025 |
| | 1 | Goupille d'axe fil de 2.5 | 19602070 | |
| | 1 | Broche $\varnothing 12 \times 105$ | 19712105 | 0.100 |
| | 1 | SOUS-H. MONTEE Ht:1000 (cage) | 27413LA9 | 198.000 |
| A | 1 | BLOC ENTRET.BAS ECROU CAGE | 2712EA20 | 5.075 |
| A1 | 1 | Bloc entret. bas ecrou cage | 2712EA10 | 4.875 |
| | 1 | Goupille d'axe fil de 2.5 | 19602070 | |
| | 1 | Broche $\varnothing 12 \times 105$ | 19712105 | 0.100 |
| C | 1 | SOUS-HAUSSE NUE Ht:1500 | 27413G05 | 160.775 |
| C1 | 2 | Piece assemblage vertical | 20369002 | 4.100 |
| C2 | 2 | Ecrou centreur carre | 27360110 | 2.800 |
| | 2 | Broche $\varnothing 8 \times 73$ | 19708073 | |
| | 2 | Goupille d'axe fil de 2.5 | 19602070 | |
| C3 | 2 | Vis assemblage superpos. | 27360201 | 1.100 |
| | 2 | Plaque t taraudee superposition | 27360103 | |
| C4 | 1 | Verin de pied | 27011AAK | 2.250 |
| C5 | 1 | LEVAGE SOUS HAUSSE | 27012C20 | 1.650 |
| | 1 | MANILLE DE LEVAGE.REF25 | 27012C02 | 2.600 |
| | 1 | RONDELLE M 18 ZN | 19018001 | |
| | 1 | Broche $\varnothing 18 \times 112 \text{ EZ}$ | 19718112 | 0.560 |
| | 1 | GOUPILLE V 5 X 45 FENDUZN | 19544045 | |
| D | 1 | ETAIEMENT DE SOUS-HAUSSE | 2709F220 | 32.150 |
| D1 | 1 | Fut oblique | 2009AH20 | 5.100 |
| D2 | 1 | Coulisse oblique | 2009AJ20 | 3.750 |
| D3 | 1 | Partie haute | 2709AB40 | 11.700 |
| D4 | 1 | Bracons d'etaiement | 2709BC10 | 3.400 |
| D5 | 1 | Coulisse basse | 2709B810 | 4.000 |
| D6 | 1 | Fut bas | 2709B910 | 2.8 |
| | 8 | Broche $\varnothing 16 \times 75$ | 19716090 | 0.150 |
| | 1 | Broche $\varnothing 16 \times 90$ | 19R05025 | 0.200 |
| | 9 | Goupille d'axe fil de 2.5 | 19602070 | |
| ACCESSOIRES COMPLEMENTAIRES | | | | |
| K | 1 | TIGE ENTRETOISE (ecrou manuel) | 27120110 | 3.180 |
| K1 | 1 | Tige entretoise Lg. 1000 | 27123110 | 2.080 |
| | 1 | Ecrou base flottante | 27120200 | 0.500 |
| | 1 | Ecrou carre B | 20121100 | 0.600 |
| OU | | | | |
| K | 1 | TIGE ENTRETOISE(ecrou cage) | 27120420 | 2.650 |
| K1 | 1 | Tige entretoise Lg. 880 | 27120100 | 2.150 |
| | 1 | Ecrou base flottante | 27120200 | 0.500 |

BANCHE SC 9010

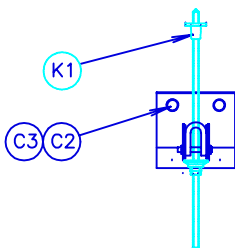
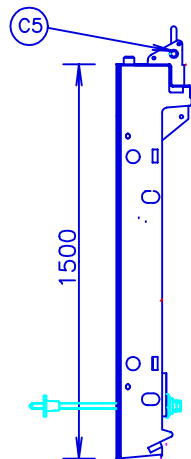
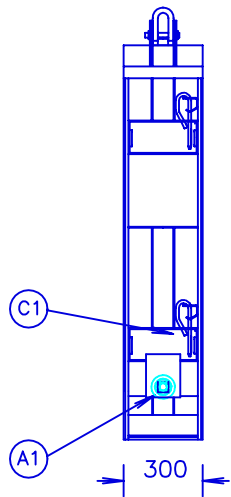
SOUS HAUSSE HT 1500 LG 600 ET NOMENCLATURE

Date : 28.03.00

Planche : 27.60.85

Indice : 02

sateco



| Rep | Q | DESIGNATION | CODE | POIDS unitaire |
|-----|---|----------------------------------|----------|----------------|
| | 1 | SOUS-H. MONTEE Ht:1500 manuel | 27413JA6 | 110.000 |
| A | 1 | BLOC ENTRET. BAS MANUEL | 2712AA20 | 4.125 |
| A1 | 1 | Bloc entretoise bas manuel | 2712AA10 | 4.025 |
| | 1 | Goupille d'axe fil de 2.5 | 19602070 | |
| | 1 | Broche Ø12 x105 | 19712105 | 0.100 |
| | 1 | SOUS-H. MONTEE Ht:1000 (cage) | 27413LA6 | 111.000 |
| A | 1 | BLOC ENTRET.BAS ECROU CAGE | 2712EA20 | 5.075 |
| A1 | 1 | Bloc entret. bas ecrou cage | 2712EA10 | 4.875 |
| | 1 | Goupille d'axe fil de 2.5 | 19602070 | |
| | 1 | Broche Ø12 x105 | 19712105 | 0.100 |
| C | 1 | SOUS-HAUSSE NUE Ht:1500 | 27413G06 | 105.875 |
| C1 | 2 | Piece assemblage vertical | 20369002 | 4.100 |
| C2 | 2 | Ecrou centreur carre | 27360110 | 2.800 |
| | 2 | Broche Ø8x73 | 19708073 | |
| | 2 | Goupille d'axe fil de 2.5 | 19602070 | |
| C3 | 2 | Vis assemblage superpos. | 27360201 | 1.100 |
| | 2 | Plaquette taraudee superposition | 27360103 | |
| C5 | 1 | Levage de sous-hausse | 27012C20 | 1.650 |
| | 1 | Manille de levage .ref25 | 27012C02 | 2.600 |
| | 1 | Rondelle M 18 ZN | 19018001 | |
| | 1 | Broche Ø18 X 112 EZ | 19718112 | 0.560 |
| | 1 | Goupille V 5 X 45 fendue | 19544045 | |

| ACCESSOIRES COMPLEMENTAIRES | | | | |
|-----------------------------|---|--------------------------------|----------|-------|
| K | 1 | TIGE ENTRETOISE (ecrou manuel) | 27120110 | 3.180 |
| K1 | 1 | Tige entretoise Lq. 1000 | 27123110 | 2.080 |
| | 1 | Ecrou base flottante | 27120200 | 0.500 |
| | 1 | Ecrou carre B | 20121100 | 0.600 |
| OU | | | | |
| K | 1 | TIGE ENTRETOISE(ecrou cage) | 27120420 | 2.650 |
| K1 | 1 | Tige entretoise Lq. 880 | 27120100 | 2.150 |
| | 1 | Ecrou base flottante | 27120200 | 0.500 |

BANCHE SC 9010

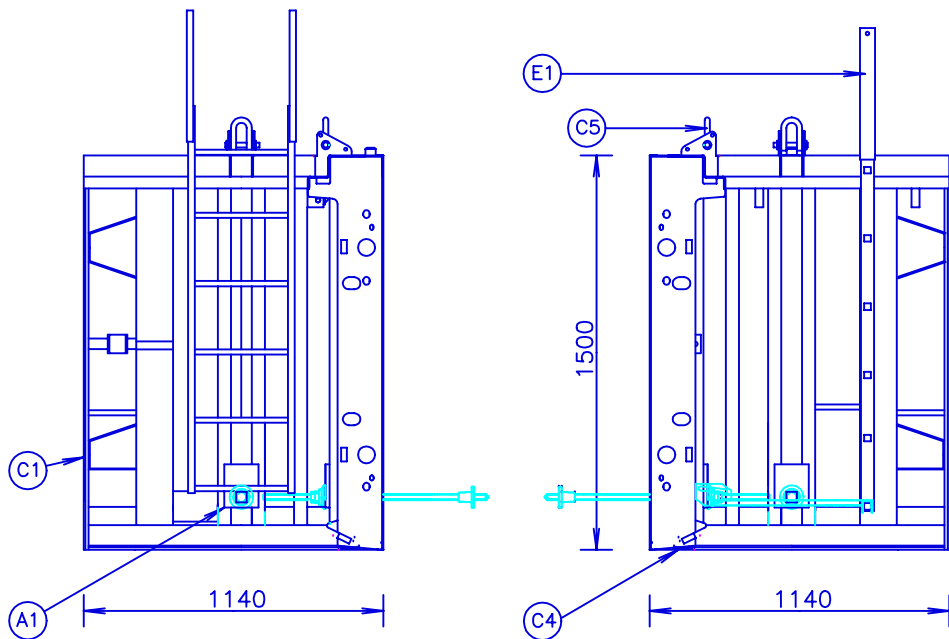
SOUS HAUSSE HT 1500 LG 300 ET NOMENCLATURE

Date : 28.03.00

Planche : 27.60.90

Indice : 03

sateco



LE MARCHEPIED CODE 27392820 EST A RECUPERER SUR LE PANNEAU SUPERIEUR

| Rep | Q | DESIGNATION | CODE | POIDS unitaire |
|-----|---|----------------------------------|----------|----------------|
| | 1 | SOUS-H. MONTEE Ht:1500 manuel | 27453A10 | 416.000 |
| A | 2 | BLOC ENTRET. BAS MANUEL | 2712AA20 | 4.125 |
| A1 | 2 | Bloc entretoise bas manuel | 2712AA10 | 4.025 |
| | 2 | Goupille d'axe fil de 2.5 | 19602070 | |
| | 2 | Broche Ø12 x105 | 19712105 | 0.100 |
| | 1 | SOUS-H. MONTEE Ht:1500 (cage) | 27453L10 | 417.000 |
| A | 2 | BLOC ENTRET.BAS ECROU CAGE | 2712EA20 | 5.075 |
| A1 | 2 | Bloc entret. bas ecrou cage | 2712EA10 | 4.875 |
| | 2 | Goupille d'axe fil de 2.5 | 19602070 | |
| | 2 | Broche Ø12 x105 | 19712105 | 0.100 |
| C | 1 | SOUS-HAUSSE NUE Ht:1500 | 27453A00 | 402.775 |
| C1 | 2 | Piece assemblage vertical | 20369002 | 4.100 |
| C2 | 3 | Ecrou centreur carre | 27360110 | 2.800 |
| | 3 | Broche Ø8x73 | 19708073 | |
| | 3 | Goupille d'axe fil de 2.5 | 19602070 | |
| C3 | 3 | Vis assemblage superpos. | 27360201 | 1.100 |
| | 3 | Plaquette taraudee superposition | 27360103 | |
| C4 | 3 | Verin de pied | 27011AAK | 2.250 |
| C5 | 2 | Levage sous-hausse | 27012C20 | 1.650 |
| | 2 | Manille de levage .ref25 | 27012C02 | 2.600 |
| | 2 | Rondelle M 18 ZN | 19018001 | |
| | 2 | Broche Ø18 X 112 EZ | 19718112 | 0.560 |
| | 2 | Goupille V 5 X 45 fendue | 19544045 | |
| E | 1 | RALLONGE ECHELLE TYPE NF | 2716B700 | 9.100 |
| E1 | 1 | Rallonge d'echelle nue | 2716B710 | 8.700 |
| | 1 | Broche ly 12 x 435 | 19712425 | 0.400 |
| | 1 | Goupille d'axe fil de 2.5 | 19602070 | |

| ACCESSOIRES COMPLEMENTAIRES | | | | |
|-----------------------------|---|--------------------------------|----------|-------|
| K | 2 | TIGE ENTRETOISE (ecrou manuel) | 27120110 | 3.180 |
| K1 | 2 | Tige entretoise Lg. 1000 | 27123110 | 2.080 |
| | 2 | Ecrou base flottante | 27120200 | 0.500 |
| | 2 | Ecrou carre B | 20121100 | 0.600 |
| OU | | | | |
| K | 2 | TIGE ENTRETOISE(ecrou cage) | 27120420 | 2.650 |
| K1 | 2 | Tige entretoise Lg. 880 | 27120100 | 2.150 |
| | 2 | Ecrou base flottante | 27120200 | 0.500 |

BANCHE SC 9010

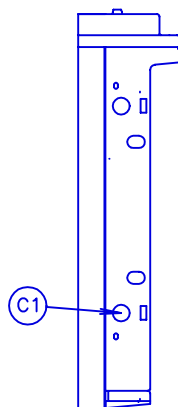
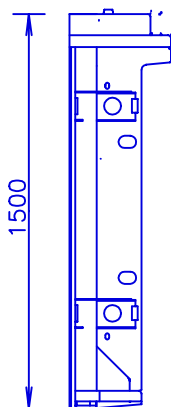
SOUS HAUSSE HT 1500 A INTER ET NOMENCLATURE

Date : 28.03.00

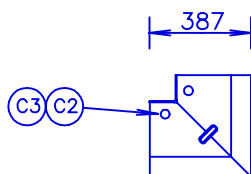
Planche : 27.60.95

Indice : 03

sateco



| Rep | Q | DESIGNATION | CODE | POIDS unitaire |
|-----|---|------------------------------|----------|----------------|
| | 1 | SOUS-HAUSSE MONTEE 90 X 90 | 27443A11 | 81.000 |
| | 1 | SOUS-HAUSSE MONTEE 100 X 100 | 27443A12 | 83.000 |
| | 1 | SOUS-HAUSSE MONTEE 120 X 120 | 27443A13 | 87.000 |
| | 1 | SOUS-HAUSSE MONTEE 140 X 140 | 27443A14 | 88.000 |
| | 1 | SOUS-HAUSSE NUE 90 X 90 | 27443A01 | 79.800 |
| | 1 | SOUS-HAUSSE NUE 100 X 100 | 27443A02 | 81.800 |
| | 1 | SOUS-HAUSSE NUE 120 X 120 | 27443A03 | 85.800 |
| | 1 | SOUS-HAUSSE NUE 140 X 140 | 27443A04 | 86.800 |
| | | | | |
| C1 | 2 | Piece assemblage vertical | 20369002 | 4.100 |
| C2 | 2 | Vis de superposition | 27360402 | 0.500 |
| C3 | 2 | Ecrou Ø24Filet rond | 24420150 | 0.100 |

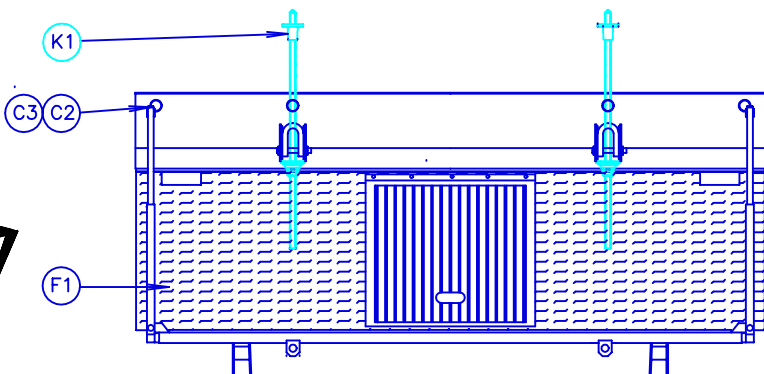
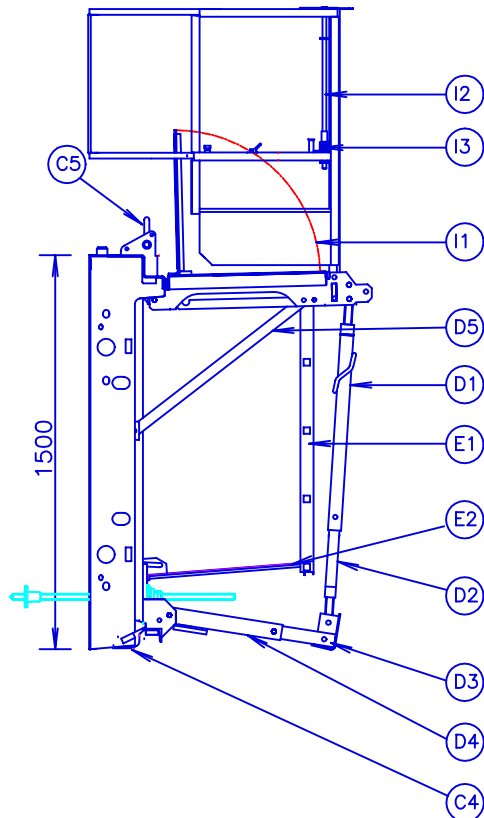
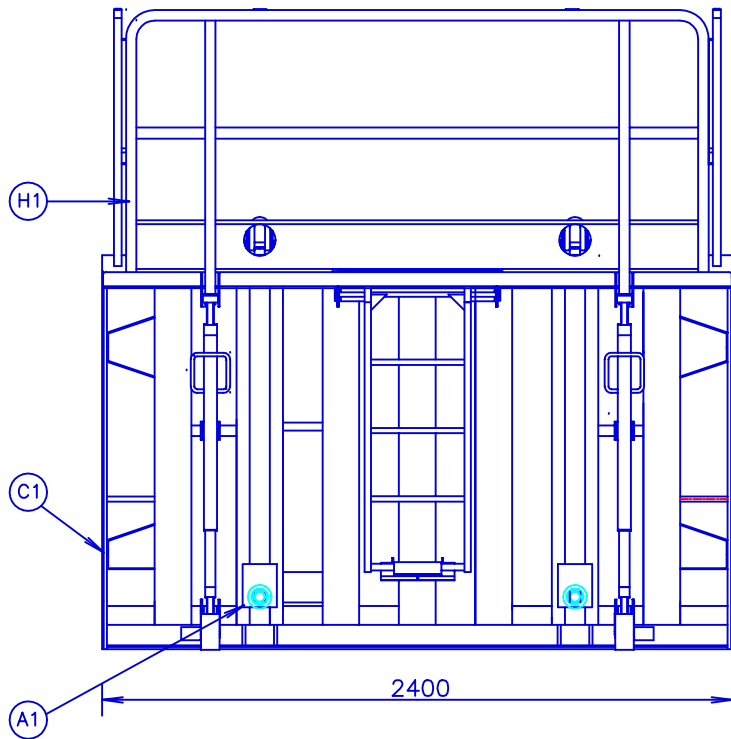


BANCHE SC 9010

SOUS HAUSSE HT 1500 A EXTER. ET NOMENCLATURE

Date : 28.03.00 Planche : 27.60.100 Indice : 02





| Rep | Q | DESIGNATION | CODE | POIDS unitaire |
|-----|---|-------------------------------|----------|----------------|
| | 1 | SOUS-H. MONTEE Ht:1500 manuel | 27413JB2 | 681.000 |
| A | 2 | BLOC ENTRET. BAS MANUEL | 2712AA20 | 4.125 |
| A1 | 2 | Bloc entretoise bas manuel | 2712AA10 | 4.025 |
| | 2 | Goupille d'axe fil de 2.5 | 19602070 | |
| | 2 | Broche Ø12 x105 | 19712105 | 0.100 |
| | 1 | SOUS-H. MONTEE Ht:1500 (cage) | 27413LB2 | 683.000 |
| A | 2 | BLOC ENTRET. BAS ECROU CAGE | 2712EA20 | 5.075 |
| A1 | 2 | Bloc entret. bas ecrou cage | 2712EA10 | 4.875 |
| | 2 | Goupille d'axe fil de 2.5 | 19602070 | |
| | 2 | Broche Ø12 x105 | 19712105 | 0.100 |
| C | 1 | SOUS-HAUSSE NUE Ht:1500 | 27413G02 | 511.900 |
| C1 | 2 | Piece assemblage vertical | 20369002 | 4.100 |
| C2 | 2 | Ecrou centreur carre | 27360110 | 2.800 |
| | 2 | Broche Ø8x73 | 19708073 | |
| | 2 | Goupille d'axe fil de 2.5 | 19602070 | |
| C3 | 2 | Vis assemblage superpos. | 27360201 | 1.100 |
| | 2 | Plaque taradee superposition | 27360103 | |
| C4 | 2 | Verin de pied | 27011AAK | 2.250 |
| C5 | 2 | Levage sous-hausse | 27012C20 | 1.650 |
| | 2 | Manille de levage .ref25 | 27012C02 | 2.600 |
| | 2 | Rondelle M 18 ZN | 19018001 | |
| | 2 | Broche Ø18 X 112 EZ | 19718112 | 0.560 |
| | 2 | Goupille V 5 X 45 fendue | 19544045 | |

| | | | | |
|----|----|---------------------------|----------|--------|
| D | 2 | ETAIEMENT DE SOUS-HAUSSE | 2709F220 | 20.875 |
| D1 | 2 | Fut oblique | 2009AH20 | 5.100 |
| D2 | 2 | Coulisse oblique | 2009AJ20 | 3.750 |
| D3 | 2 | Coulisse basse | 2709B810 | 4.000 |
| D4 | 2 | Fut bas | 2709B910 | 2.800 |
| D5 | 2 | Bracon de platelage | 2739B210 | 3.825 |
| | 16 | Broche Ø16 x75 | 19716090 | 1.200 |
| | 2 | Broche Ø16 x90 | 19R05025 | 0.200 |
| | 18 | Goupille d'axe fil de 2.5 | 19602070 | |
| | 2 | Rivet pop alu Ø4.8 la:25 | 19R05025 | |
| | 2 | Rondelle M 16 ZN | 19016001 | |

| ACCESSOIRES COMPLEMENTAIRES | | | | |
|-----------------------------|---|--------------------------------|----------|-------|
| K | 2 | TIGE ENTRETOISE (ecrou manuel) | 27120110 | 3.180 |
| K1 | 2 | Tige entretoise Lg. 1000 | 27123110 | 2.080 |
| | 2 | Ecrou base flottante | 27120200 | 0.500 |
| | 2 | Ecrou carre B | 20121100 | 0.600 |
| OU | | | | |
| K | 2 | TIGE ENTRETOISE(ecrou cage) | 27120420 | 2.650 |
| K1 | 2 | Tige entretoise Lg. 880 | 27120100 | 2.150 |
| | 2 | Ecrou base flottante | 27120200 | 0.500 |

| | | | | |
|----|---|---------------------------|----------|--------|
| I | 2 | FERMETURE DE PLATELAGE | 27153020 | 10.700 |
| I1 | 2 | Fermeture de platelage | 20153010 | 9.875 |
| I2 | 2 | Axe de fermeture | 27152010 | 0.750 |
| I3 | 2 | Ressort de portillon | 27150101 | |
| | 2 | Goupille d'axe fil de 2.5 | 19602070 | |

| | | | | |
|----|---|---------------------------|----------|--------|
| E | 1 | ECHELLE TYPE NF | 2716B410 | 15.200 |
| E1 | 1 | Echelle nue | 2716A491 | 8.700 |
| E2 | 1 | Marche-pied d'echelle | 27392820 | 6.200 |
| | 2 | Goupille d'axe fil de 2.5 | 19602070 | |
| | 1 | Broche ly 14 x 220 | 19714220 | 0.300 |
| | 1 | Broche Ø12 x 54 | 19712054 | |

| | | | | |
|----|---|---------------------------|----------|--------|
| F | 1 | PLATELAGE AVEC TRAPPE NF | 27172320 | 51.200 |
| F1 | 1 | Platelage avec trappe NF | 27172310 | 51.000 |
| | 2 | Broche Ø16 x 52 | 19716052 | 0.100 |
| | 2 | Goupille d'axe fil de 2.5 | 19602070 | |

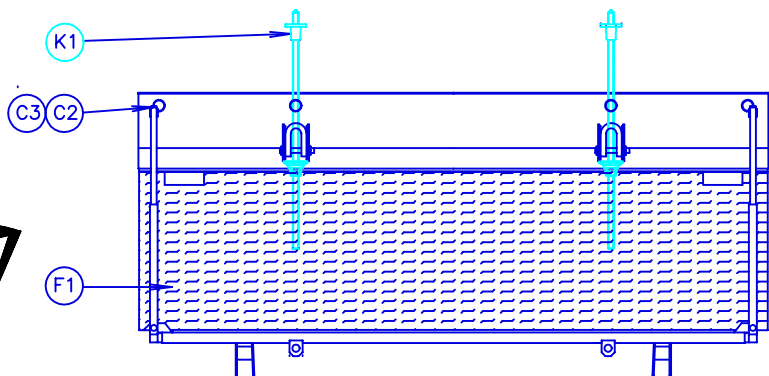
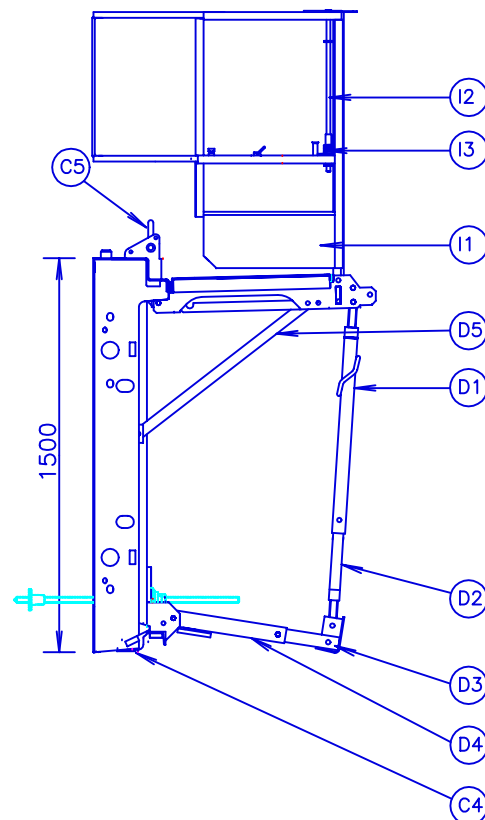
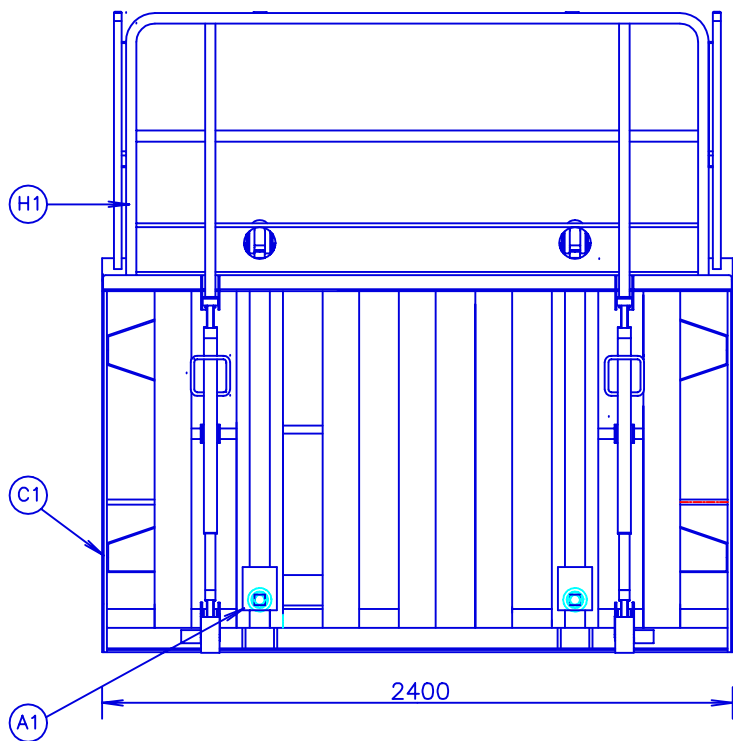
| | | | | |
|----|---|---------------------------|----------|--------|
| H | 1 | GARDE-CORPS | 27182200 | 31.300 |
| H1 | 1 | Garde-corps | 27182210 | 31.000 |
| | 1 | Broche imperdable | 20360100 | 0.150 |
| | 1 | Broche Ø16 x 75 | 19716075 | 0.150 |
| | 2 | Goupille d'axe fil de 2.5 | 19602070 | |
| | 1 | Rivet pop alu Ø4.8 la:25 | 19R05025 | |
| | 1 | Rondelle M 16 ZN | 19016001 | |

BANCHE SC 9010

S/HAUSSE 1500 LG 2400 PLATELAGE AVEC TRAPPE

Date : 22.03.00 Planche : 27.60.105 Indice : 02





| Rep | Q | DESIGNATION | CODE | POIDS unitaire |
|-----|---|----------------------------------|----------|----------------|
| | 1 | SOUS-H. MONTEE Ht:1500 manuel | 27413JG2 | 681.000 |
| A | 2 | BLOC ENTRET. BAS MANUEL | 2712AA20 | 4.125 |
| A1 | 2 | Bloc entretoise bas manuel | 2712AA10 | 4.025 |
| | 2 | Goupille d'axe fil de 2.5 | 19602070 | |
| | 2 | Broche Ø12 x105 | 19712105 | 0.100 |
| | 1 | SOUS-H. MONTEE Ht:1500 (cage) | 27413LG2 | 683.000 |
| A | 2 | BLOC ENTRET.BAS ECROU CAGE | 2712EA20 | 5.075 |
| A1 | 2 | Bloc entret. bas ecrou cage | 2712EA10 | 4.875 |
| | 2 | Goupille d'axe fil de 2.5 | 19602070 | |
| | 2 | Broche Ø12 x105 | 19712105 | 0.100 |
| C | 1 | SOUS-HAUSSE NUE Ht:1500 | 27413G02 | 511.900 |
| C1 | 2 | Piece assemblage vertical | 20369002 | 4.100 |
| C2 | 2 | Ecrou centreur carre | 27360110 | 2.800 |
| | 2 | Broche Ø8x73 | 19708073 | |
| | 2 | Goupille d'axe fil de 2.5 | 19602070 | |
| C3 | 2 | Vis assemblage superpos. | 27360201 | 1.100 |
| | 2 | Plaquette taraudee superposition | 27360103 | |
| C4 | 2 | Verin de pied | 27011AAK | 2.250 |
| C5 | 2 | Levage sous-hausse | 27012C20 | 1.650 |
| | 2 | Manille de levage .ref25 | 27012C02 | 2.600 |
| | 2 | Rondelle M 18 ZN | 19018001 | |
| | 2 | Broche Ø18 X 112 EZ | 19718112 | 0.560 |
| | 2 | Goupille V 5 X 45 fendue | 19544045 | |

| | | | | |
|----|----|---------------------------|----------|--------|
| D | 2 | ETAIEMENT DE SOUS-HAUSSE | 2709F220 | 20.875 |
| D1 | 2 | Fut oblique | 2009AH20 | 5.100 |
| D2 | 2 | Coulisse oblique | 2009AJ20 | 3.750 |
| D3 | 2 | Coulisse basse | 2709B810 | 4.000 |
| D4 | 2 | Fut bas | 2709B910 | 2.800 |
| D5 | 2 | Bracon de platelage | 2739B210 | 3.825 |
| | 16 | Broche Ø16 x75 | 19716090 | 1.200 |
| | 2 | Broche Ø16 x90 | 19R05025 | 0.200 |
| | 18 | Goupille d'axe fil de 2.5 | 19602070 | |
| | 2 | Rivet pop alu Ø4.8 la:25 | 19R05025 | |
| | 2 | Rondelle M 16 ZN | 19016001 | |

| ACCESSOIRES COMPLEMENTAIRES | | | |
|-----------------------------|---|--------------------------------|----------------|
| K | 2 | TIGE ENTRETOISE (ecrou manuel) | 27120110 3.180 |
| K1 | 2 | Tige entretoise Lq. 1000 | 27123110 2.080 |
| | 2 | Ecrou base flottante | 27120200 0.500 |
| | 2 | Ecrou carre B | 20121100 0.600 |

| OU | | | |
|----|---|-----------------------------|----------------|
| K | 2 | TIGE ENTRETOISE(ecrou cage) | 27120420 2.650 |
| K1 | 2 | Tige entretoise Lq. 880 | 27120100 2.150 |
| | 2 | Ecrou base flottante | 27120200 0.500 |

| | | | |
|----|---|---------------------------|-----------------|
| I | 2 | FERMETURE DE PLATELAGE | 27153020 10.700 |
| I1 | 2 | Fermeture de platelage | 20153010 9.875 |
| I2 | 2 | Axe de fermeture | 27152010 0.750 |
| I3 | 2 | Ressort de portillon | 27150101 |
| | 2 | Goupille d'axe fil de 2.5 | 19602070 |

| | | | |
|----|---|---------------------------|-----------------|
| F | 1 | PLATELAGE SANS TRAPPE NF | 27172420 51.200 |
| F1 | 1 | Platelage sans trappe NF | 27172410 51.000 |
| | 2 | Broche Ø16 x 52 | 19716052 0.100 |
| | 2 | Goupille d'axe fil de 2.5 | 19602070 |

| | | | |
|----|---|---------------------------|-----------------|
| H | 1 | GARDE-CORPS | 27182200 31.300 |
| H1 | 1 | Garde-corps | 27182210 31.000 |
| | 1 | Broche imperdable | 20360100 0.150 |
| | 1 | Broche Ø16 x 75 | 19716075 0.150 |
| | 2 | Goupille d'axe fil de 2.5 | 19602070 |
| | 1 | Rivet pop alu Ø4.8 la:25 | 19R05025 |
| | 1 | Rondelle M 16 ZN | 19016001 |

BANCHE SC 9010

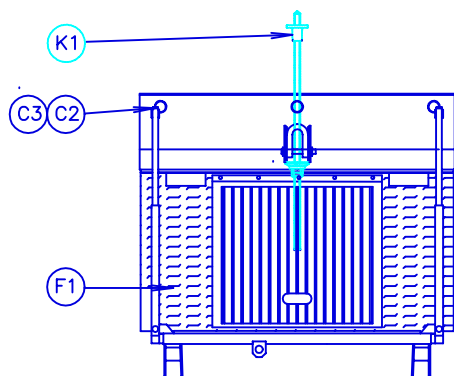
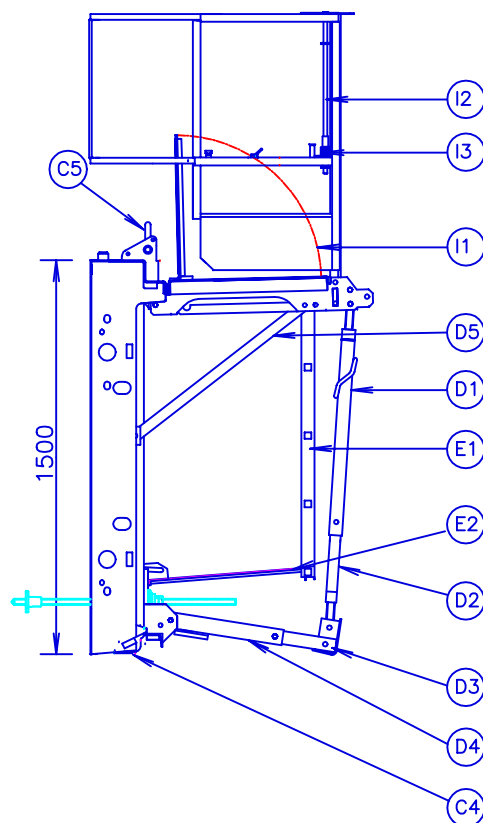
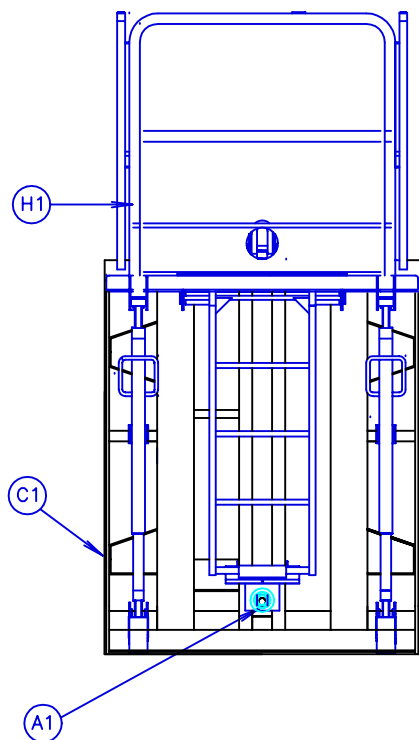
S/HAUSSE 1500 LG 2400 PLATELAGE SANS TRAPPE

Date : 23.03.00

Planche : 27.60.106

Indice : 01

sateco



| Rep | Q | DESIGNATION | CODE | POIDS unitaire |
|-----|---|-------------------------------|----------|----------------|
| | 1 | SOUS-H. MONTEE Ht:1500 manuel | 27413JB7 | 681.000 |
| A | 1 | BLOC ENTRET. BAS MANUEL | 2712AA20 | 4.125 |
| A1 | 1 | Bloc entretoise bas manuel | 2712AA10 | 4.025 |
| | 1 | Goupille d'axe fil de 2.5 | 19602070 | |
| | 1 | Broche Ø12 x105 | 19712105 | 0.100 |
| | 1 | SOUS-H. MONTEE Ht:1500 (cage) | 27413LB7 | 683.000 |
| A | 1 | BLOC ENTRET.BAS ECROU CAGE | 2712EA20 | 5.075 |
| A1 | 1 | Bloc entret. bas ecrou cage | 2712EA10 | 4.875 |
| | 1 | Goupille d'axe fil de 2.5 | 19602070 | |
| | 1 | Broche Ø12 x105 | 19712105 | 0.100 |
| C | 1 | SOUS-HAUSSE NUE Ht:1500 | 27413G03 | 511.900 |
| C1 | 2 | Piece assemblage vertical | 20369002 | 4.100 |
| C2 | 2 | Ecrou centreur carre | 27360110 | 2.800 |
| | 2 | Broche Ø8x73 | 19708073 | |
| | 2 | Goupille d'axe fil de 2.5 | 19602070 | |
| C3 | 2 | Vis assemblage superpos. | 27360201 | 1.100 |
| | 2 | Plaque taradee superposition | 27360103 | |
| C4 | 2 | Verin de pied | 27011AAK | 2.250 |
| C5 | 1 | Levage sous-hausse | 27012C20 | 1.650 |
| | 1 | Manille de levage .ref25 | 27012C02 | 2.600 |
| | 1 | Rondelle M 18 ZN | 19018001 | |
| | 1 | Broche Ø18 X 112 EZ | 19718112 | 0.560 |
| | 1 | Goupille V 5 X 45 fendue | 19544045 | |

| | | | | |
|----|----|---------------------------|----------|--------|
| D | 2 | ETAIEMENT DE SOUS-HAUSSE | 2709F220 | 20.875 |
| D1 | 2 | Fut oblique | 2009AH20 | 5.100 |
| D2 | 2 | Coulisse oblique | 2009AJ20 | 3.750 |
| D3 | 2 | Coulisse basse | 2709B810 | 4.000 |
| D4 | 2 | Fut bas | 2709B910 | 2.800 |
| D5 | 2 | Bracon de platelage | 2739B210 | 3.825 |
| | 16 | Broche Ø16 x75 | 19716090 | 1.200 |
| | 2 | Broche Ø16 x90 | 19R05025 | 0.200 |
| | 18 | Goupille d'axe fil de 2.5 | 19602070 | |
| | 2 | Rivet pop alu Ø4.8 la:25 | 19R05025 | |
| | 2 | Rondelle M 16 ZN | 19016001 | |

| ACCESSOIRES COMPLEMENTAIRES | | | | |
|-----------------------------|---|--------------------------------|----------|-------|
| K | 1 | TIGE ENTRETOISE (ecrou manuel) | 27120110 | 3.180 |
| K1 | 1 | Tige entretoise Lg. 1000 | 27123110 | 2.080 |
| | 1 | Ecrou base flottante | 27120200 | 0.500 |
| | 1 | Ecrou carre B | 20121100 | 0.600 |
| OU | | | | |
| K | 1 | TIGE ENTRETOISE(ecrou cage) | 27120420 | 2.650 |
| K1 | 1 | Tige entretoise Lg. 880 | 27120100 | 2.150 |
| | 1 | Ecrou base flottante | 27120200 | 0.500 |

| | | | | |
|----|---|---------------------------|----------|--------|
| I | 2 | FERMETURE DE PLATELAGE | 27153020 | 10.700 |
| I1 | 2 | Fermeture de platelage | 20153010 | 9.875 |
| I2 | 2 | Axe de fermeture | 27152010 | 0.750 |
| I3 | 2 | Ressort de portillon | 27150101 | |
| | 2 | Goupille d'axe fil de 2.5 | 19602070 | |

| | | | | |
|----|---|---------------------------|----------|--------|
| E | 1 | ECHELLE TYPE NF | 2716B410 | 15.200 |
| E1 | 1 | Echelle nue | 2716A491 | 8.700 |
| E2 | 1 | Marche-pied d'echelle | 27392820 | 6.200 |
| | 2 | Goupille d'axe fil de 2.5 | 19602070 | |
| | 1 | Broche Ø14 x 220 | 19714220 | 0.300 |
| | 1 | Broche Ø12 x 54 | 19712054 | |

| | | | | |
|----|---|---------------------------|----------|--------|
| F | 1 | PLATELAGE AVEC TRAPPE NF | 27173320 | 51.200 |
| F1 | 1 | Platelage avec trappe NF | 27173310 | 51.000 |
| | 2 | Broche Ø16 x 52 | 19716052 | 0.100 |
| | 2 | Goupille d'axe fil de 2.5 | 19602070 | |

| | | | | |
|----|---|---------------------------|----------|--------|
| H | 1 | GARDE-CORPS | 27183200 | 31.300 |
| H1 | 1 | Garde-corps | 27183210 | 31.000 |
| | 1 | Broche imperdable | 20360100 | 0.150 |
| | 1 | Broche Ø16 x 75 | 19716075 | 0.150 |
| | 2 | Goupille d'axe fil de 2.5 | 19602070 | |
| | 1 | Rivet pop alu Ø4.8 la:25 | 19R05025 | |
| | 1 | Rondelle M 16 ZN | 19016001 | |

BANCHE SC 9010

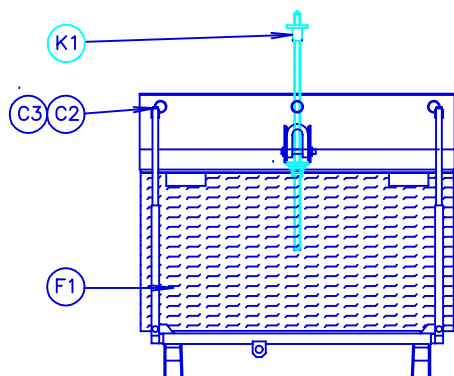
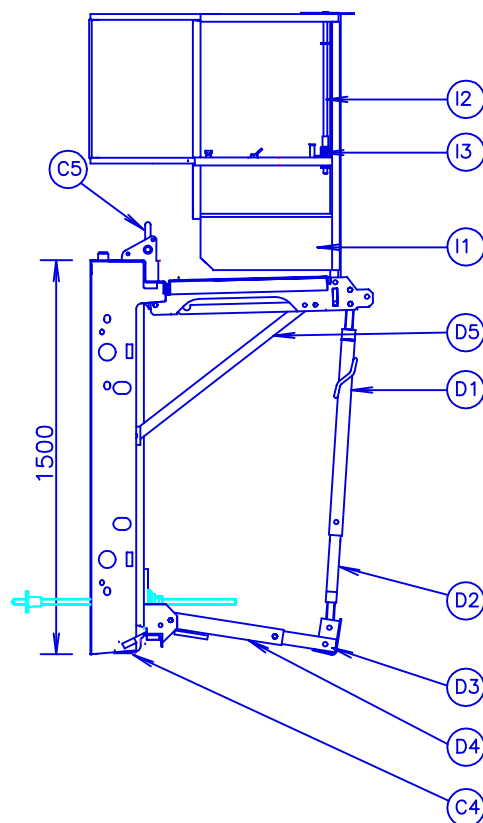
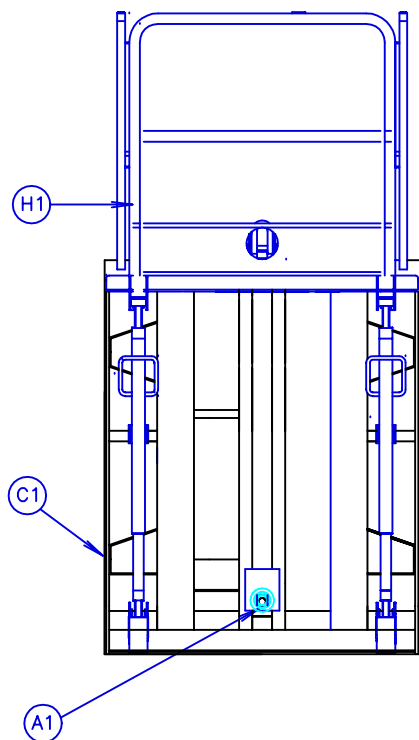
S/HAUSSE 1500 LG 1200 PLATELAGE AVEC TRAPPE

Date : 22.03.00

Planche : 27.60.110

Indice : 01

sateco



| Rep | Q | DESIGNATION | CODE | POIDS unitaire |
|-----|---|-------------------------------|----------|----------------|
| | 1 | SOUS-H. MONTEE Ht:1500 manuel | 27413JB7 | 681.000 |
| A | 1 | BLOC ENTRET. BAS MANUEL | 2712AA20 | 4.125 |
| A1 | 1 | Bloc entretoise bas manuel | 2712AA10 | 4.025 |
| | 1 | Goupille d'axe fil de 2.5 | 19602070 | |
| | 1 | Broche Ø12 x105 | 19712105 | 0.100 |
| | 1 | SOUS-H. MONTEE Ht:1500 (cage) | 27413LB7 | 683.000 |
| A | 1 | BLOC ENTRET. BAS ECROU CAGE | 2712EA20 | 5.075 |
| A1 | 1 | Bloc entret. bas ecrou cage | 2712EA10 | 4.875 |
| | 1 | Goupille d'axe fil de 2.5 | 19602070 | |
| | 1 | Broche Ø12 x105 | 19712105 | 0.100 |
| C | 1 | SOUS-HAUSSE NUE Ht:1500 | 27413G03 | 511.900 |
| C1 | 2 | Piece assemblage vertical | 20369002 | 4.100 |
| C2 | 2 | Ecrou centreur carre | 27360110 | 2.800 |
| | 2 | Broche Ø8x73 | 19708073 | |
| | 2 | Goupille d'axe fil de 2.5 | 19602070 | |
| C3 | 2 | Vis assemblage superpos. | 27360201 | 1.100 |
| | 2 | Plaque taraudee superposition | 27360103 | |
| C4 | 2 | Verin de pied | 27011AAK | 2.250 |
| C5 | 1 | Levage sous-hausse | 27012C20 | 1.650 |
| | 1 | Manille de levage .ref25 | 27012C02 | 2.600 |
| | 1 | Rondelle M 18 ZN | 19018001 | |
| | 1 | Broche Ø18 X 112 EZ | 19718112 | 0.560 |
| | 1 | Goupille V 5 X 45 fendue | 19544045 | |

| | | | | |
|----|----|---------------------------|----------|--------|
| D | 2 | ETAIEMENT DE SOUS-HAUSSE | 2709F220 | 20.875 |
| D1 | 2 | Fut oblique | 2009AH20 | 5.100 |
| D2 | 2 | Coulisse oblique | 2009AJ20 | 3.750 |
| D3 | 2 | Coulisse basse | 2709B810 | 4.000 |
| D4 | 2 | Fut bas | 2709B910 | 2.800 |
| D5 | 2 | Bracon de platelage | 2739B210 | 3.825 |
| | 16 | Broche Ø16 x75 | 19716090 | 1.200 |
| | 2 | Broche Ø16 x90 | 19R05025 | 0.200 |
| | 18 | Goupille d'axe fil de 2.5 | 19602070 | |
| | 2 | Rivet pop alu Ø4.8 la:25 | 19R05025 | |
| | 2 | Rondelle M 16 ZN | 19016001 | |

| ACCESSOIRES COMPLEMENTAIRES | | | | |
|-----------------------------|---|--------------------------------|----------|-------|
| K | 1 | TIGE ENTRETOISE (ecrou manuel) | 27120110 | 3.180 |
| K1 | 1 | Tige entretoise Lq. 1000 | 27123110 | 2.080 |
| | 1 | Ecrou base flottante | 27120200 | 0.500 |
| | 1 | Ecrou carre B | 20121100 | 0.600 |
| OU | | | | |
| K | 1 | TIGE ENTRETOISE(ecrou cage) | 27120420 | 2.650 |
| K1 | 1 | Tige entretoise Lq. 880 | 27120100 | 2.150 |
| | 1 | Ecrou base flottante | 27120200 | 0.500 |

| | | | | |
|----|---|---------------------------|----------|--------|
| I | 2 | FERMETURE DE PLATELAGE | 27153020 | 10.700 |
| I1 | 2 | Fermeture de platelage | 20153010 | 9.875 |
| I2 | 2 | Axe de fermeture | 27152010 | 0.750 |
| I3 | 2 | Ressort de portillon | 27150101 | |
| | 2 | Goupille d'axe fil de 2.5 | 19602070 | |

| | | | | |
|----|---|---------------------------|----------|--------|
| F | 1 | PLATELAGE SANS TRAPPE NF | 27173420 | 51.200 |
| F1 | 1 | Platelage sans trappe NF | 27173410 | 51.000 |
| | 2 | Broche Ø16 x 52 | 19716052 | 0.100 |
| | 2 | Goupille d'axe fil de 2.5 | 19602070 | |

| | | | | |
|----|---|---------------------------|----------|--------|
| H | 1 | GARDE-CORPS | 27183200 | 31.300 |
| H1 | 1 | Garde-corps | 27183210 | 31.000 |
| | 1 | Broche imperdable | 20360100 | 0.150 |
| | 1 | Broche Ø16 x 75 | 19716075 | 0.150 |
| | 2 | Goupille d'axe fil de 2.5 | 19602070 | |
| | 1 | Rivet pop alu Ø4.8 la:25 | 19R05025 | |
| | 1 | Rondelle M 16 ZN | 19016001 | |

BANCHE SC 9010

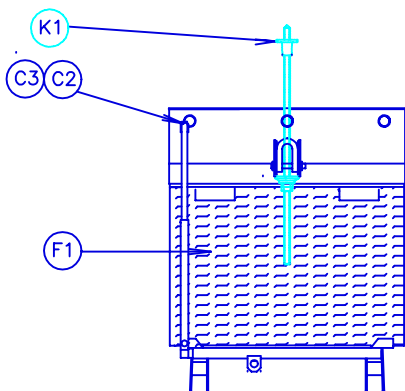
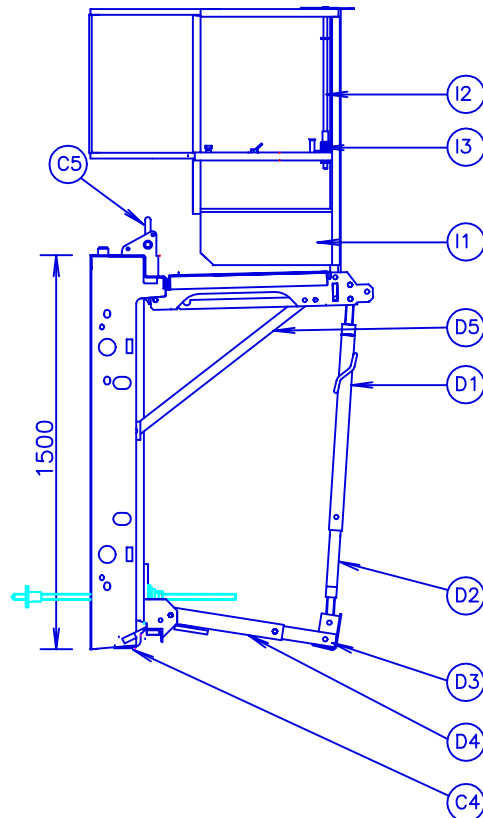
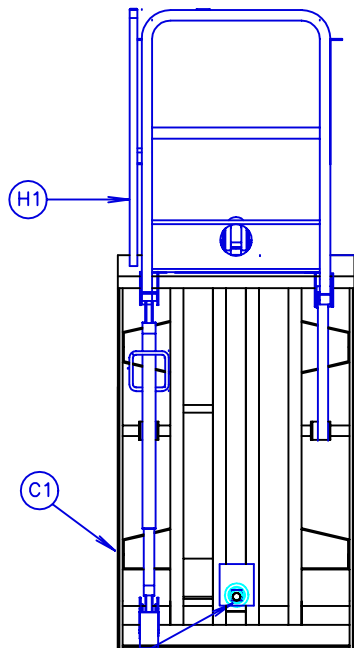
S/HAUSSE 1500 LG 1200 PLATELAGE SANS TRAPPE

Date : 22.03.00

Planche : 27.60.111

Indice : 01

sateco



| Rep | Q | DESIGNATION | CODE | POIDS unitaire |
|-----|---|----------------------------------|----------|----------------|
| | 1 | SOUS-H. MONTEE Ht:1500 manuel | 27413JB8 | 681.000 |
| A | 1 | BLOC ENTRET. BAS MANUEL | 2712AA20 | 4.125 |
| A1 | 1 | Bloc entretoise bas manuel | 2712AA10 | 4.025 |
| | 1 | Goupille d'axe fil de 2.5 | 19602070 | |
| | 1 | Broche Ø12 x105 | 19712105 | 0.100 |
| | 1 | SOUS-H. MONTEE Ht:1500 (cage) | 27413LB8 | 683.000 |
| A | 1 | BLOC ENTRET. BAS ECROU CAGE | 2712EA20 | 5.075 |
| A1 | 1 | Bloc entret. bas ecrou cage | 2712EA10 | 4.875 |
| | 1 | Goupille d'axe fil de 2.5 | 19602070 | |
| | 1 | Broche Ø12 x105 | 19712105 | 0.100 |
| C | 1 | SOUS-HAUSSE NUE Ht:1500 | 27413G04 | 511.900 |
| C1 | 2 | Piece assemblage vertical | 20369002 | 4.100 |
| C2 | 2 | Ecrou centreur carre | 27360110 | 2.800 |
| | 2 | Broche Ø8x73 | 19708073 | |
| | 2 | Goupille d'axe fil de 2.5 | 19602070 | |
| C3 | 2 | Vis assemblage superpos. | 27360201 | 1.100 |
| | 2 | Plaquette taraudee superposition | 27360103 | |
| C4 | 2 | Verin de pied | 27011AAK | 2.250 |
| C5 | 1 | Levage sous-hausse | 27012C20 | 1.650 |
| | 1 | Manille de levage | 27012C02 | 2.600 |
| | 1 | Rondelle M 18 ZN | 19018001 | |
| | 1 | Broche Ø18 X 112 EZ | 19718112 | 0.560 |
| | 1 | Goupille V 5 X 45 fendue | 19544045 | |

| | | | | |
|----|----|---------------------------|----------|--------|
| D | 1 | ETAIEMENT DE SOUS-HAUSSE | 2709F220 | 20.875 |
| D1 | 1 | Fut oblique | 2009AH20 | 5.100 |
| D2 | 1 | Coulisse oblique | 2009AJ20 | 3.750 |
| D3 | 1 | Coulisse basse | 2709B810 | 4.000 |
| D4 | 1 | Fut bas | 2709B910 | 2.800 |
| D5 | 2 | Bracon de platelage | 2739B210 | 3.825 |
| | 16 | Broche Ø16 x75 | 19716090 | 1.200 |
| | 2 | Broche Ø16 x90 | 19R05025 | 0.200 |
| | 18 | Goupille d'axe fil de 2.5 | 19602070 | |
| | 2 | Rivet pop alu Ø4.8 la:25 | 19R05025 | |
| | 2 | Rondelle M 16 ZN | 19016001 | |

| ACCESSOIRES COMPLEMENTAIRES | | | | |
|-----------------------------|---|--------------------------------|----------|-------|
| K | 2 | TIGE ENTRETOISE (ecrou manuel) | 27120110 | 3.180 |
| K1 | 2 | Tige entretoise Lq. 1000 | 27123110 | 2.080 |
| | 2 | Ecrou base flottante | 27120200 | 0.500 |
| | 2 | Ecrou carre B | 20121100 | 0.600 |
| OU | | | | |
| K | 2 | TIGE ENTRETOISE(ecrou cage) | 27120420 | 2.650 |
| K1 | 2 | Tige entretoise Lq. 880 | 27120100 | 2.150 |
| | 2 | Ecrou base flottante | 27120200 | 0.500 |

| | | | | |
|----|---|---------------------------|----------|--------|
| I | 2 | FERMETURE DE PLATELAGE | 27153020 | 10.700 |
| I1 | 2 | Fermeture de platelage | 20153010 | 9.875 |
| I2 | 2 | Axe de fermeture | 27152010 | 0.750 |
| I3 | 2 | Ressort de portillon | 27150101 | |
| | 2 | Goupille d'axe fil de 2.5 | 19602070 | |

| | | | | |
|----|---|---------------------------|----------|--------|
| F | 1 | PLATELAGE SANS TRAPPE NF | 27173420 | 51.200 |
| F1 | 1 | Platelage sans trappe NF | 27173410 | 51.000 |
| | 2 | Broche Ø16 x 52 | 19716052 | 0.100 |
| | 2 | Goupille d'axe fil de 2.5 | 19602070 | |

| | | | | |
|----|---|---------------------------|----------|--------|
| H | 1 | GARDE-CORPS | 27183200 | 31.300 |
| H1 | 1 | Garde-corps | 27183210 | 31.000 |
| | 1 | Broche imperdable | 20360100 | 0.150 |
| | 1 | Broche Ø16 x 75 | 19716075 | 0.150 |
| | 2 | Goupille d'axe fil de 2.5 | 19602070 | |
| | 1 | Rivet pop alu Ø4.8 la:25 | 19R05025 | |
| | 1 | Rondelle M 16 ZN | 19016001 | |

BANCHE SC 9010

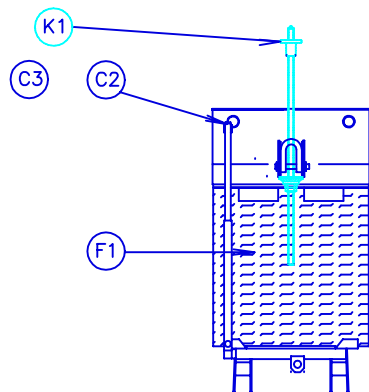
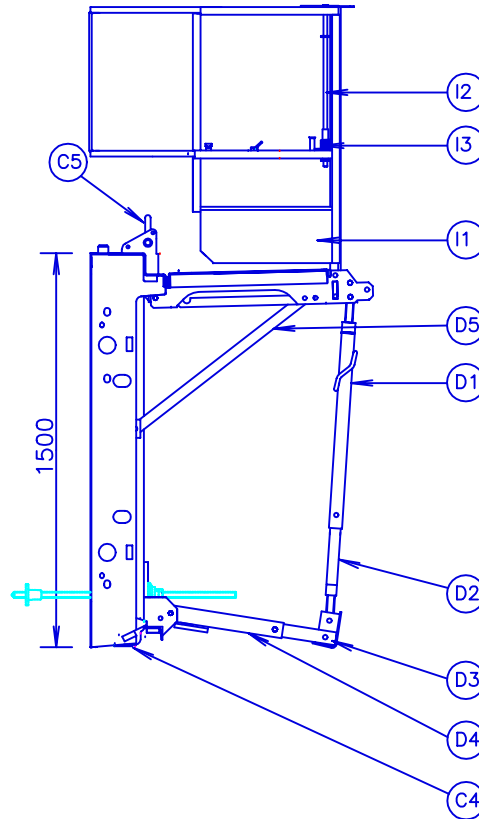
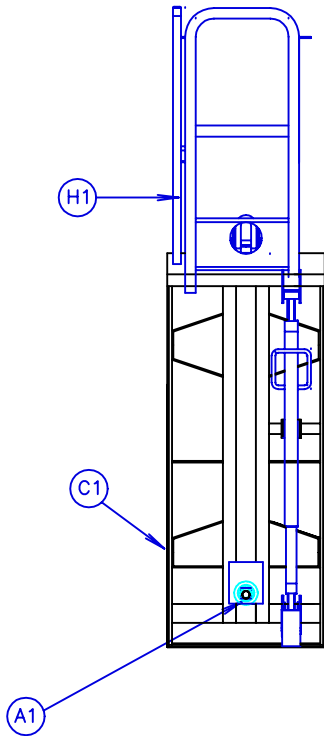
S/HAUSSE 1500 LG 900 PLATELAGE SANS TRAPPE

Date : 22.03.00

Planche : 27.60.115

Indice : 01

sateco



| Rep | Q | DESIGNATION | CODE | POIDS unitaire |
|-----|---|----------------------------------|----------|----------------|
| | 1 | SOUS-H. MONTEE Ht:1500 manuel | 27413JB9 | 681.000 |
| A | 1 | BLOC ENTRET. BAS MANUEL | 2712AA20 | 4.125 |
| A1 | 1 | Bloc entretoise bas manuel | 2712AA10 | 4.025 |
| | 1 | Goupille d'axe fil de 2.5 | 19602070 | |
| | 1 | Broche Ø12 x105 | 19712105 | 0.100 |
| | 1 | SOUS-H. MONTEE Ht:1500 (cage) | 27413LB9 | 683.000 |
| A | 1 | BLOC ENTRET. BAS ECROU CAGE | 2712EA20 | 5.075 |
| A1 | 1 | Bloc entret. bas ecrou cage | 2712EA10 | 4.875 |
| | 1 | Goupille d'axe fil de 2.5 | 19602070 | |
| | 1 | Broche Ø12 x105 | 19712105 | 0.100 |
| C | 1 | SOUS-HAUSSE NUE Ht:1500 | 27413G05 | 511.900 |
| C1 | 2 | Piece assemblage vertical | 20369002 | 4.100 |
| C2 | 2 | Ecrou centreur carre | 27360110 | 2.800 |
| | 2 | Broche Ø8x73 | 19708073 | |
| | 2 | Goupille d'axe fil de 2.5 | 19602070 | |
| C3 | 2 | Vis assemblage superpos. | 27360201 | 1.100 |
| | 2 | Plaquette taraudee superposition | 27360103 | |
| C4 | 1 | Verin de pied | 27011AAK | 2.250 |
| C5 | 1 | Levage sous-hausse | 27012C20 | 1.650 |
| | 1 | Manille de levage .ref25 | 27012C02 | 2.600 |
| | 1 | Rondelle M 18 ZN | 19018001 | |
| | 1 | Broche Ø18 X 112 EZ | 19718112 | 0.560 |
| | 1 | Goupille V 5 X 45 fendue | 19544045 | |

| | | | | |
|----|----|---------------------------|----------|--------|
| D | 1 | ETAIEMENT DE SOUS-HAUSSE | 2709F220 | 20.875 |
| D1 | 1 | Fut oblique | 2009AH20 | 5.100 |
| D2 | 1 | Coulisse oblique | 2009AJ20 | 3.750 |
| D3 | 1 | Coulisse basse | 2709B810 | 4.000 |
| D4 | 1 | Fut bas | 2709B910 | 2.800 |
| D5 | 1 | Bracon de platelage | 2739B210 | 3.825 |
| | 9 | Broche Ø16 x75 | 19716090 | 1.200 |
| | 1 | Broche Ø16 x90 | 19R05025 | 0.200 |
| | 10 | Goupille d'axe fil de 2.5 | 19602070 | |
| | 2 | Rivet pop alu Ø4.8 la:25 | 19R05025 | |
| | 2 | Rondelle M 16 ZN | 19016001 | |

| ACCESSOIRES COMPLEMENTAIRES | | | | |
|-----------------------------|---|--------------------------------|----------|-------|
| K | 1 | TIGE ENTRETOISE (ecrou manuel) | 27120110 | 3.180 |
| K1 | 1 | Tige entretoise Lq. 1000 | 27123110 | 2.080 |
| | 1 | Ecrou base flottante | 27120200 | 0.500 |
| | 1 | Ecrou carre B | 20121100 | 0.600 |
| OU | | | | |
| K | 1 | TIGE ENTRETOISE(ecrou cage) | 27120420 | 2.650 |
| K1 | 1 | Tige entretoise Lq. 880 | 27120100 | 2.150 |
| | 1 | Ecrou base flottante | 27120200 | 0.500 |

| | | | | |
|----|---|---------------------------|----------|--------|
| I | 1 | FERMETURE DE PLATELAGE | 27153020 | 10.700 |
| I1 | 1 | Fermeture de platelage | 20153010 | 9.875 |
| I2 | 1 | Axe de fermeture | 27152010 | 0.750 |
| I3 | 1 | Ressort de portillon | 27150101 | |
| | 1 | Goupille d'axe fil de 2.5 | 19602070 | |

| | | | | |
|----|---|---------------------------|----------|--------|
| F | 1 | PLATELAGE SANS TRAPPE NF | 27175320 | 51.200 |
| F1 | 1 | Platelage sans trappe NF | 27175310 | 51.000 |
| | 2 | Broche Ø16 x 52 | 19716052 | 0.100 |
| | 2 | Goupille d'axe fil de 2.5 | 19602070 | |

| | | | | |
|----|---|---------------------------|----------|--------|
| H | 1 | GARDE-CORPS | 27185200 | 31.300 |
| H1 | 1 | Garde-corps | 27185210 | 31.000 |
| | 1 | Broche imperdable | 20360100 | 0.150 |
| | 1 | Broche Ø16 x 75 | 19716075 | 0.150 |
| | 2 | Goupille d'axe fil de 2.5 | 19602070 | |
| | 1 | Rivet pop alu Ø4.8 la:25 | 19R05025 | |
| | 1 | Rondelle M 16 ZN | 19016001 | |

BANCHE SC 9010

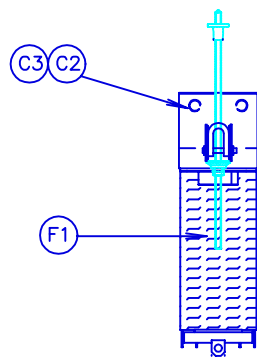
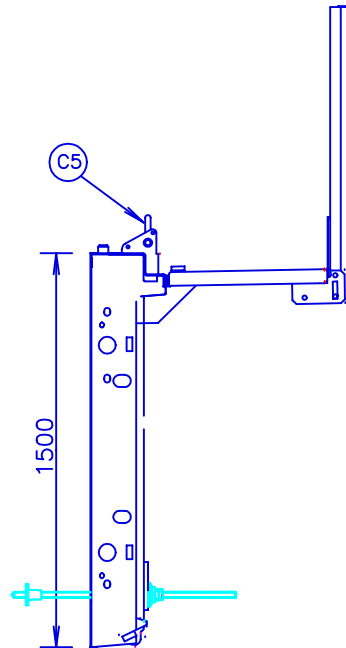
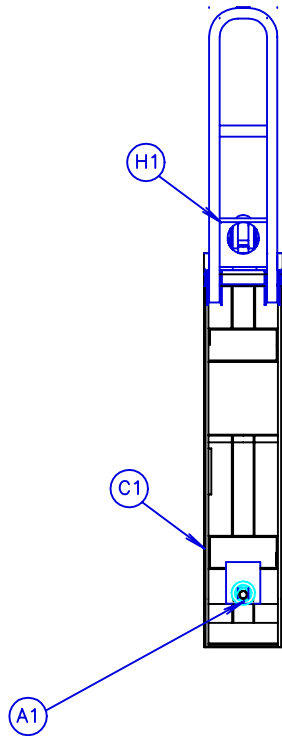
S/HAUSSE 1500 LG 600 PLATELAGE SANS TRAPPE

Date : 23.03.00

Planche : 27.60.120

Indice : 01

sateco



| Rep | Q | DESIGNATION | CODE | POIDS unitaire |
|-----------------------------|---|---------------------------------|----------|----------------|
| | 1 | SOUS-H. MONTEE Ht:1500 manuel | 27413JB6 | 681.000 |
| A | 1 | BLOC ENTRET. BAS MANUEL | 2712AA20 | 4.125 |
| A1 | 1 | Bloc entretoise bas manuel | 2712AA10 | 4.025 |
| | 1 | Goupille d'axe fil de 2.5 | 19602070 | |
| | 1 | Broche ø12 x105 | 19712105 | 0.100 |
| | 1 | SOUS-H. MONTEE Ht:1500 (cage) | 27413LB6 | 683.000 |
| A | 1 | BLOC ENTRET.BAS ECROU CAGE | 2712EA20 | 5.075 |
| A1 | 1 | Bloc entret. bas ecrou cage | 2712EA10 | 4.875 |
| | 1 | Goupille d'axe fil de 2.5 | 19602070 | |
| | 1 | Broche ø12 x105 | 19712105 | 0.100 |
| C | 1 | SOUS-HAUSSE NUE Ht:1500 | 27413G06 | 511.900 |
| C1 | 2 | Piece assemblage vertical | 20369002 | 4.100 |
| C2 | 2 | Ecrou centreur carre | 27360110 | 2.800 |
| | 2 | Broche ø8x73 | 19708073 | |
| | 2 | Goupille d'axe fil de 2.5 | 19602070 | |
| C3 | 2 | Vis assemblage superpos. | 27360201 | 1.100 |
| | 2 | Plaque t taraudee superposition | 27360103 | |
| C5 | 1 | Levage sous-hausse | 27012C20 | 1.650 |
| | 1 | Manille de levage .ref25 | 27012C02 | 2.600 |
| | 1 | Rondelle M 18 ZN | 19018001 | |
| | 1 | Broche ø18 X 112 EZ | 19718112 | 0.560 |
| | 1 | Goupille V 5 X 45 fendue | 19544045 | |
| F | 1 | PLATELAGE SANS TRAPPE NF | 27176320 | 51.200 |
| F1 | 1 | Platelage sans trappe NF | 27176310 | 51.000 |
| | 2 | Broche ø16 x 52 | 19716052 | 0.100 |
| | 2 | Goupille d'axe fil de 2.5 | 19602070 | |
| H | 1 | GARDE-CORPS | 27186200 | 31.300 |
| H1 | 1 | Garde-corps | 27186210 | 31.000 |
| | 1 | Broche imperdable | 20360100 | 0.150 |
| | 1 | Broche ø16 x 75 | 19716075 | 0.150 |
| | 2 | Goupille d'axe fil de 2.5 | 19602070 | |
| | 1 | Rivet pop alu ø4.8 lq:25 | 19R05025 | |
| | 1 | Rondelle M 16 ZN | 19016001 | |
| ACCESSOIRES COMPLEMENTAIRES | | | | |
| K | 1 | TIGE ENTRETOISE (ecrou manuel) | 27120110 | 3.180 |
| K1 | 1 | Tige entretoise Lq. 1000 | 27123110 | 2.080 |
| | 1 | Ecrou base flottante | 27120200 | 0.500 |
| | 1 | Ecrou carre B | 20121100 | 0.600 |
| OU | | | | |
| K | 1 | TIGE ENTRETOISE(ecrou cage) | 27120420 | 2.650 |
| K1 | 1 | Tige entretoise Lq. 880 | 27120100 | 2.150 |
| | 1 | Ecrou base flottante | 27120200 | 0.500 |

BANCHE SC 9010

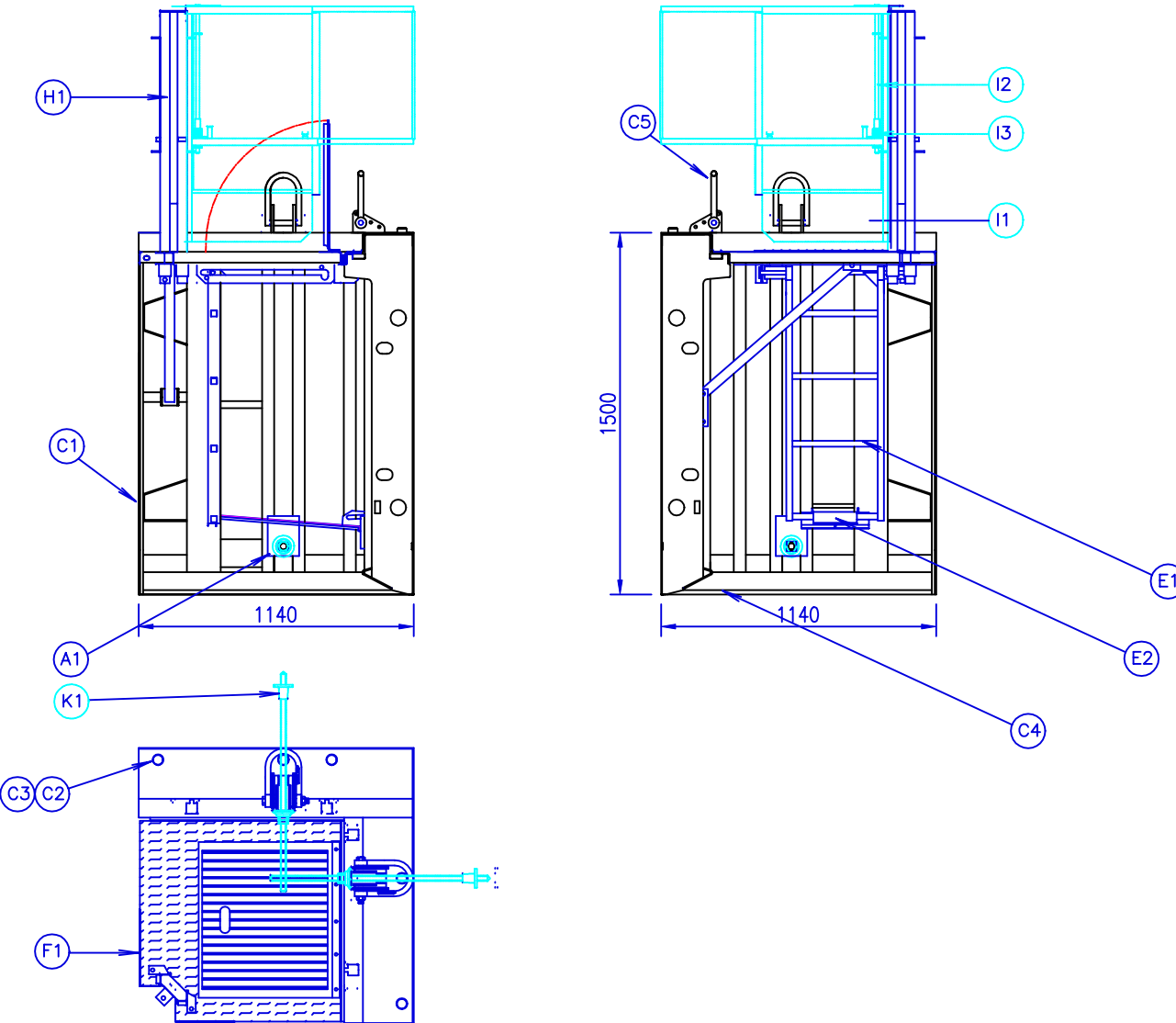
S/HAUSSE 1500 LG 300 PLATELAGE SANS TRAPPE

Date : 23.03.00

Planche : 27.60.125

Indice : 01

sateco



| Rep | Q | DESIGNATION | CODE | POIDS unitaire |
|-----|---|----------------------------------|----------|----------------|
| | 1 | SOUS-H. MONTEE Ht:1500 manuel | 27453C10 | 681.000 |
| A | 2 | BLOC ENTRET. BAS MANUEL | 2712AA20 | 4.125 |
| A1 | 2 | Bloc entretoise bas manuel | 2712AA10 | 4.025 |
| | 2 | Goupille d'axe fil de 2.5 | 19602070 | |
| | 2 | Broche Ø12 x105 | 19712105 | 0.100 |
| C | 1 | SOUS-HAUSSE NUE Ht:1500 | 27453A00 | 511.900 |
| C1 | 2 | Piece assemblage vertical | 20369002 | 4.100 |
| C2 | 2 | Ecrou centreur carre | 27360110 | 2.800 |
| | 2 | Broche Ø8x73 | 19708073 | |
| | 2 | Goupille d'axe fil de 2.5 | 19602070 | |
| C3 | 2 | Vis assemblage superpos. | 27360201 | 1.100 |
| | 2 | Plaquette taraudee superposition | 27360103 | |
| C4 | 3 | Verin de pied | 27011AAK | 2.250 |
| C5 | 2 | Levage sous-hausse | 27012C20 | 1.650 |
| | 2 | Manille de levage .ref25 | 27012C02 | 2.600 |
| | 2 | Rondelle M 18 ZN | 19018001 | |
| | 2 | Broche Ø18 X 112 EZ | 19718112 | 0.560 |
| | 2 | Goupille V 5 X 45 fendue | 19544045 | |
| E | 1 | ECHELLE TYPE NF | 2716B410 | 15.200 |
| E1 | 1 | Echelle nue | 2716A491 | 8.700 |
| E2 | 1 | Marche-pied d'echelle | 27392820 | 6.200 |
| | 2 | Goupille d'axe fil de 2.5 | 19602070 | |
| | 1 | Broche Ø14 x 220 | 19714220 | 0.300 |
| | 1 | Broche Ø12 x 54 | 19712054 | |
| F | 1 | PLATELAGE AVEC TRAPPE NF | 27177320 | 51.200 |
| F1 | 1 | Platelage avec trappe NF | 27177310 | 51.000 |
| | 2 | Broche Ø16 x 52 | 19716052 | 0.100 |
| | 2 | Goupille d'axe fil de 2.5 | 19602070 | |
| H | 1 | GARDE-CORPS | 27187200 | 31.300 |
| H1 | 1 | Garde-corps | 27187210 | 31.000 |
| | 1 | Broche imperdable | 20360100 | 0.150 |
| | 1 | Broche Ø16 x 75 | 19716075 | 0.150 |
| | 2 | Goupille d'axe fil de 2.5 | 19602070 | |
| | 1 | Rivet pop alu Ø4,8 lg:25 | 19R05025 | |
| | 1 | Rondelle M 16 ZN | 19016001 | |

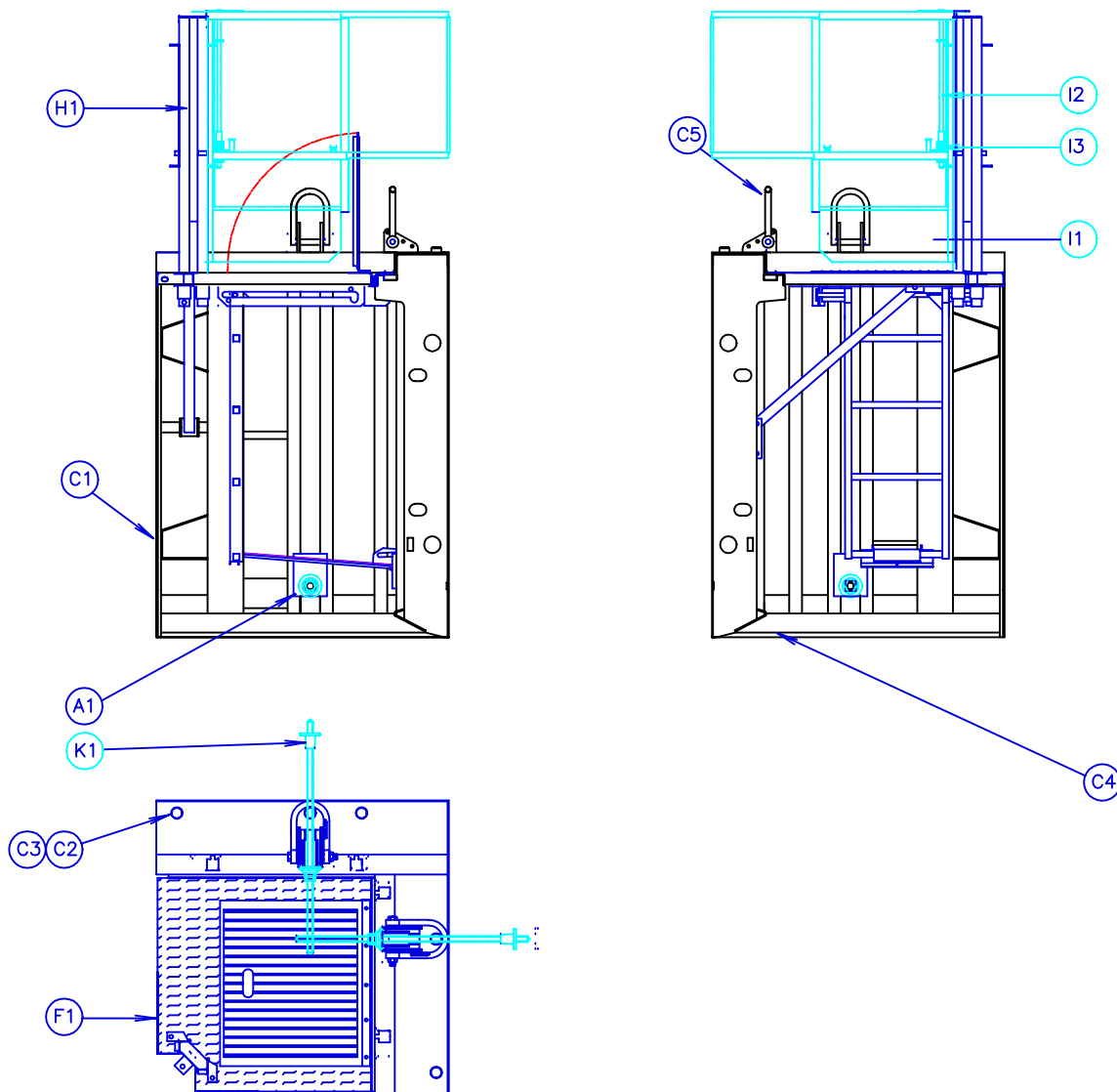
| ACCESSOIRES COMPLEMENTAIRES | | | | |
|-----------------------------|---|--------------------------------|----------|--------|
| K | 2 | TIGE ENTRETOISE (ecrou manuel) | 27120110 | 3.180 |
| K1 | 2 | Tige entretoise Lg. 1000 | 27123110 | 2.080 |
| | 2 | Ecrou base flottante | 27120200 | 0.500 |
| | 2 | Ecrou carre B | 20121100 | 0.600 |
| I | 1 | FERMETURE DE PLATELAGE | 27153020 | 10.700 |
| I1 | 1 | Fermeture de platelage | 20153010 | 9.875 |
| I2 | 1 | Axe de fermeture | 27152010 | 0.750 |
| I3 | 1 | Ressort de portillon | 27150101 | |
| | 1 | Goupille d'axe fil de 2.5 | 19602070 | |

BANCHE SC 9010

S/HAUSSE 1500 PX AII40XII40 PLAT. AVEC TRAPPE

Date : 22.03.00 Planche : 27.60.130 Indice : 01





| Rep | Q | DESIGNATION | CODE | POIDS unitaire |
|-----|---|----------------------------------|----------|----------------|
| | 1 | SOUS-H. MONTEE Ht:1500 manuel | 27453C10 | 681.000 |
| A | 2 | BLOC ENTRET. BAS MANUEL | 2712AA20 | 4.125 |
| A1 | 2 | Bloc entretoise bas manuel | 2712AA10 | 4.025 |
| | 2 | Goupille d'axe fil de 2.5 | 19602070 | |
| | 2 | Broche Ø12 x105 | 19712105 | 0.100 |
| C | 1 | SOUS-HAUSSE NUE Ht:1500 | 27453A00 | 511.900 |
| C1 | 2 | Piece assemblage vertical | 20369002 | 4.100 |
| C2 | 2 | Ecrou centreur carre | 27360110 | 2.800 |
| | 2 | Broche Ø8x73 | 19708073 | |
| | 2 | Goupille d'axe fil de 2.5 | 19602070 | |
| C3 | 2 | Vis assemblage superpos. | 27360201 | 1.100 |
| | 2 | Plaquette taraudee superposition | 27360103 | |
| C4 | 3 | Verin de pied | 27011AAK | 2.250 |
| C5 | 2 | Levage sous-hausse | 27012C20 | 1.650 |
| | 2 | Manille de levage .ref25 | 27012C02 | 2.600 |
| | 2 | Rondelle M 18 ZN | 19018001 | |
| | 2 | Broche Ø18 X 112 EZ | 19718112 | 0.560 |
| | 2 | Goupille V 5 X 45 fendue | 19544045 | |
| E | 1 | ECHELLE TYPE NF | 2716B410 | 15.200 |
| E1 | 1 | Echelle nue | 2716A491 | 8.700 |
| E2 | 1 | Marche-pied d'echelle | 27392820 | 6.200 |
| | 2 | Goupille d'axe fil de 2.5 | 19602070 | |
| | 1 | Broche ly 14 x 220 | 19714220 | 0.300 |
| | 1 | Broche Ø12 x 54 | 19712054 | |
| F | 1 | PLATELAGE AVEC TRAPPE NF | 27177320 | 51.200 |
| F1 | 1 | Platelage avec trappe NF | 27177310 | 51.000 |
| | 2 | Broche Ø16 x 52 | 19716052 | 0.100 |
| | 2 | Goupille d'axe fil de 2.5 | 19602070 | |
| H | 1 | GARDE-CORPS | 27187200 | 31.300 |
| H1 | 1 | Garde-corps | 27187210 | 31.000 |
| | 1 | Broche imperdable | 20360100 | 0.150 |
| | 1 | Broche Ø16 x 75 | 19716075 | 0.150 |
| | 2 | Goupille d'axe fil de 2.5 | 19602070 | |
| | 1 | Rivet pop alu Ø4,8 lg:25 | 19R05025 | |
| | 1 | Rondelle M 16 ZN | 19016001 | |

| ACCESSOIRES COMPLEMENTAIRES | | | | |
|-----------------------------|---|--------------------------------|----------|--------|
| K | 2 | TIGE ENTRETOISE (ecrou manuel) | 27120110 | 3.180 |
| K1 | 2 | Tige entretoise Lg. 1000 | 27123110 | 2.080 |
| | 2 | Ecrou base flottante | 27120200 | 0.500 |
| | 2 | Ecrou carre B | 20121100 | 0.600 |
| I | 1 | FERMETURE DE PLATELAGE | 27153020 | 10.700 |
| I1 | 1 | Fermeture de platelage | 20153010 | 9.875 |
| I2 | 1 | Axe de fermeture | 27152010 | 0.750 |
| I3 | 1 | Ressort de portillon | 27150101 | |
| | 1 | Goupille d'axe fil de 2.5 | 19602070 | |

BANCHE SC 9010

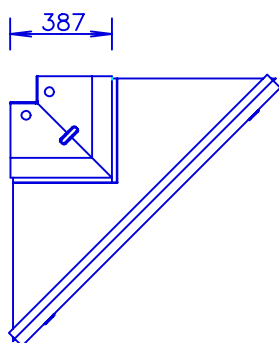
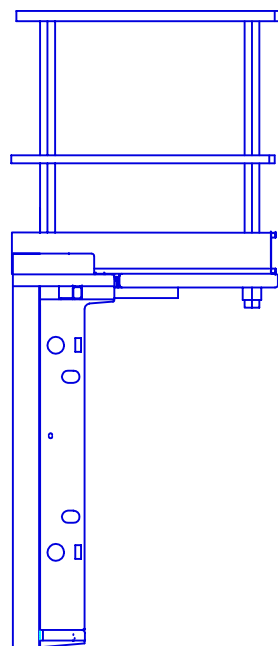
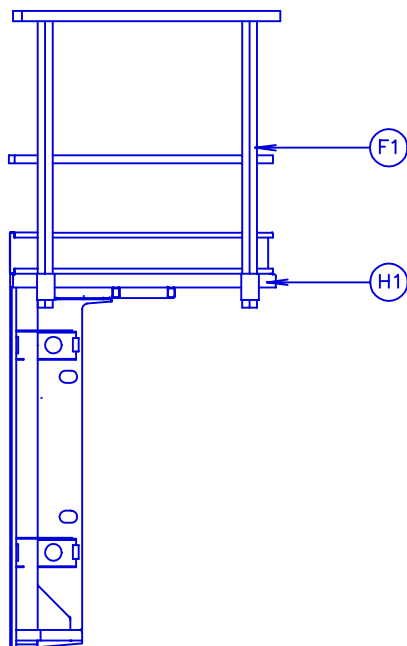
S/HAUSSE I500 PX AII40XII40 PLAT. SANS TRAPPE

Date : 22.03.00

Planche : 27.60.135

Indice : 01

sateco



| Rep | Q | DESIGNATION | CODE | POIDS unitaire |
|-----|---|-----------------------------------|----------|----------------|
| | 1 | PANNEAU MONTE 90 X 90 | 27041531 | 155.000 |
| | 1 | PANNEAU MONTE 100 X 100 | 27041532 | 169.000 |
| | 1 | PANNEAU MONTE 120 X 120 | 27041533 | 175.000 |
| | 1 | PANNEAU MONTE 140 X 40 | 27041534 | 180.000 |
| | 1 | PANNEAU NU 90 X 90 | 270415V1 | 114.100 |
| | 1 | PANNEAU NU 100 X 100 | 270415V2 | 128.100 |
| | 1 | PANNEAU NU 120 X 120 | 270415V3 | 134.100 |
| | 1 | PANNEAU NU 140 X 140 | 270415V4 | 139.100 |
| F | 1 | PLATELAGE SANS TRAPPE | 27177420 | 24.150 |
| F1 | 1 | Platelage | 27178300 | 23.650 |
| | 1 | Ml joint neoprene | 27510200 | 0.200 |
| | 2 | Broche $\varnothing 16 \times 52$ | 19716052 | 0.150 |
| | 2 | Goupille d'axe fil de 2.5 | 19602070 | |
| H | 1 | GARDE-CORPS | 27188020 | 16.750 |
| H1 | 1 | Garde-corps | 27188010 | 16.600 |
| | 1 | Broche $\varnothing 16 \times 52$ | 19716052 | 0.150 |
| | 1 | Goupille d'axe fil de 2.5 | 19602070 | |

BANCHE SC 9010

S/HAUSSE PX A EXTER. AVEC PLAT.

Date : 22.03.00

Planche : 27.60.140

Indice : 01



sateco

CHAPITRE 65: *COTATION FONCTIONNELLE DES REHAUSSES*

PLANCHE

DESIGNATION

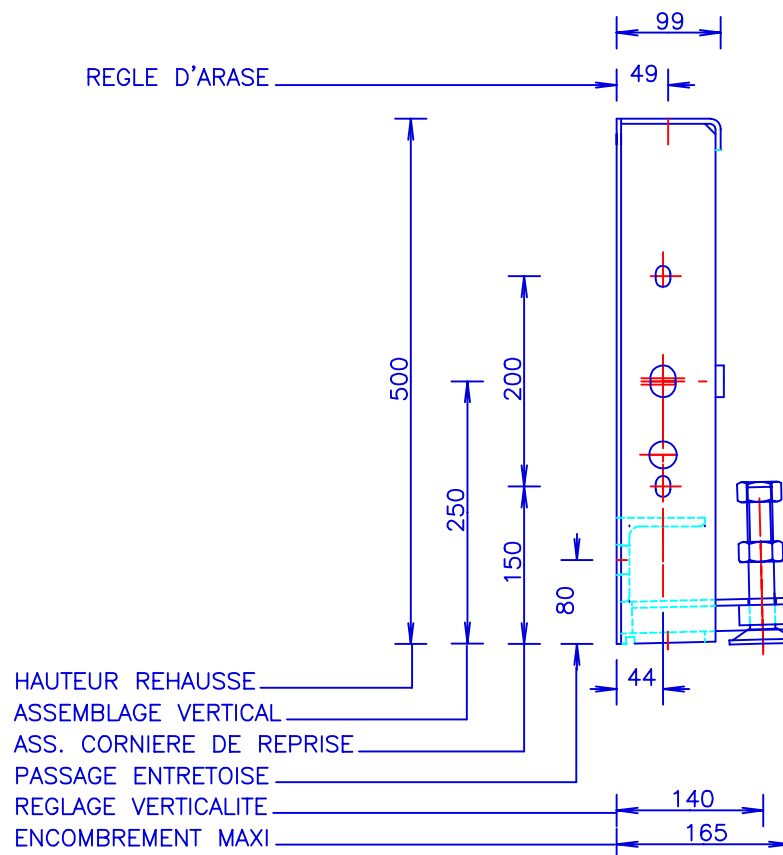
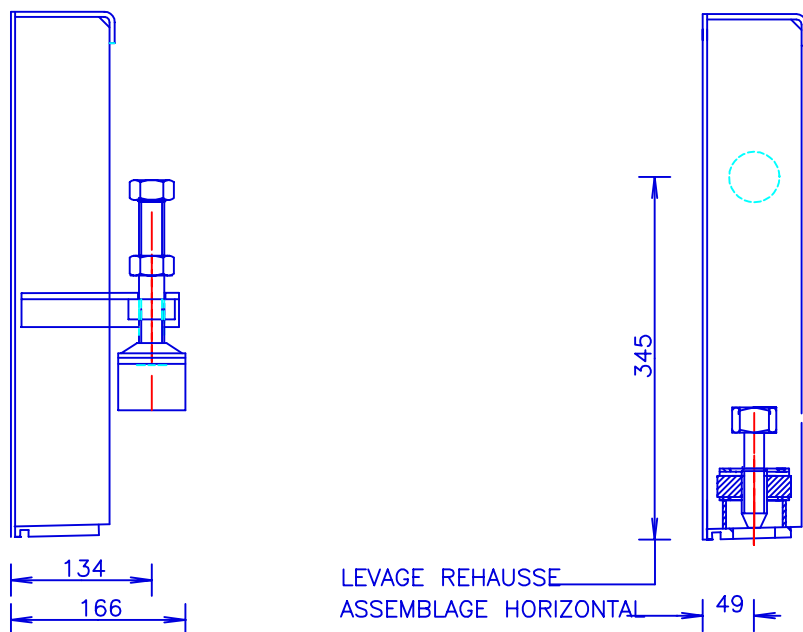
27.65.00

COTATION STANDARD



sateco

REGLAGE VERTICALITE PANNEAU DE 300



BANCHE SC 9010

COTATION STANDARD

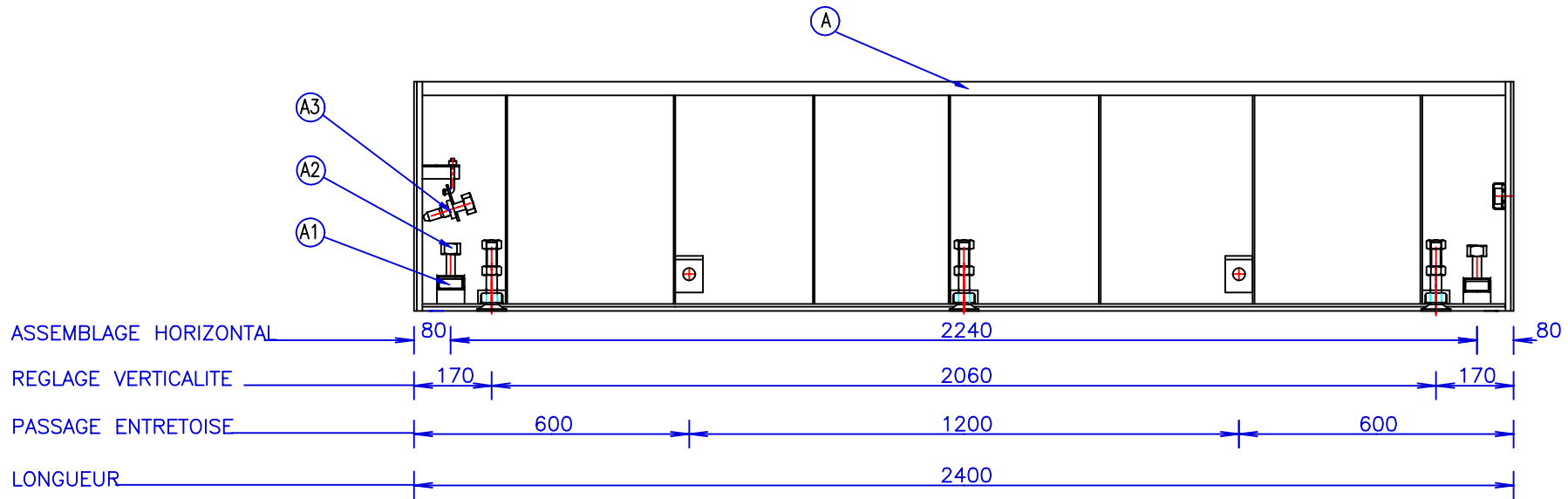
Date : 23.11.99 | Planche : 27.65.00 | Indice : 02



CHAPITRE 70: NOMENCLATURE DES REHAUSSES

| PLANCHE | DESIGNATION |
|----------|---------------------------------|
| 27.70.00 | REHAUSSE LG 2400 HT 500 |
| 27.70.05 | REHAUSSE LG 1200 HT 500 |
| 27.70.10 | REHAUSSE LG 900 HT 500 |
| 27.70.15 | REHAUSSE LG 600 HT 500 |
| 27.70.20 | REHAUSSE LG 300 HT 500 |
| 27.70.25 | REHAUSSE ANGLE INTERIEUR HT 500 |
| 27.70.30 | REHAUSSE ANGLE EXTERIEUR HT 500 |





| Rep | Q | DESIGNATION | CODE | POIDS unitaire |
|-----|---|-------------------------------|----------|----------------|
| | 1 | REHAUSSE 2400 X 500 MONTEE | 27515022 | 98.50 |
| A | 1 | REHAUSSE 2400 X 500 NUE | 27515002 | 96.00 |
| A1 | 2 | PLAQUETTE TARAUEE SUPERPOSI. | 27360103 | 0.41 |
| A2 | 2 | VIS D ASSEMBL. SUPERPOS. REH. | 27360301 | 0.74 |
| A3 | 1 | PIECE D ASSEMBL. VERT. MONTER | 27369002 | 0.21 |



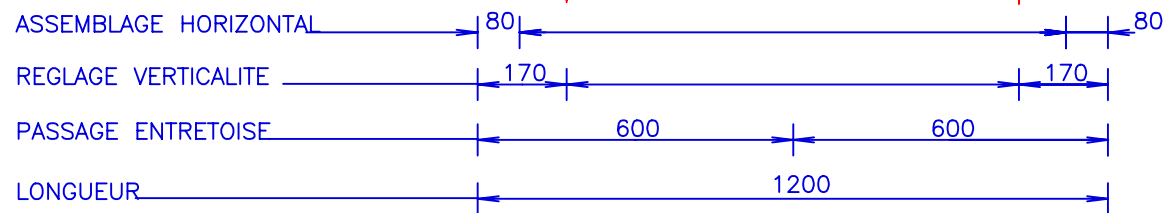
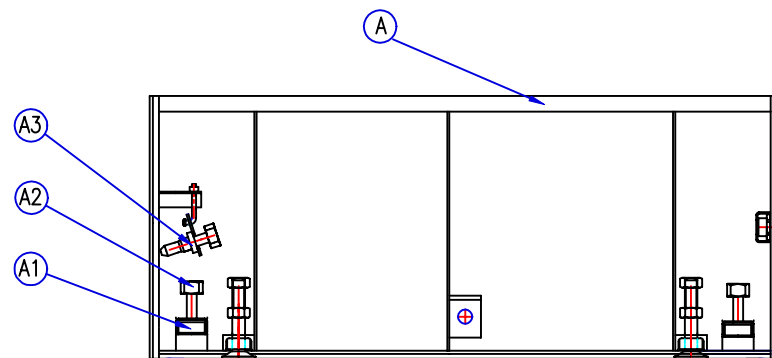
BANCHE SC 9010

REHAUSSE LG 2400 HT 500

Date : 13.03.00 Planche : 27.70.00 Indice : 02



sateco



| Rep | Q | DESIGNATION | CODE | POIDS unitaire |
|-----|---|-------------------------------|----------|----------------|
| | 1 | REHAUSSE 1200 X 500 MONTEE | 27515023 | 57.50 |
| A | 1 | REHAUSSE 1200X 500 NUE | 27515003 | 55.00 |
| A1 | 2 | PLAQUETTE TARAUEE SUPERPOS. | 27360103 | 0.41 |
| A2 | 2 | VIS D ASSEMBL. SUPERPOS. REH. | 27360301 | 0.74 |
| A3 | 1 | PIECE D ASSEMBL. VERT. MONTER | 27369002 | 0.21 |

BANCHE SC 9010

REHAUSSE LG 1200 HT 500

Date : 13.03.00

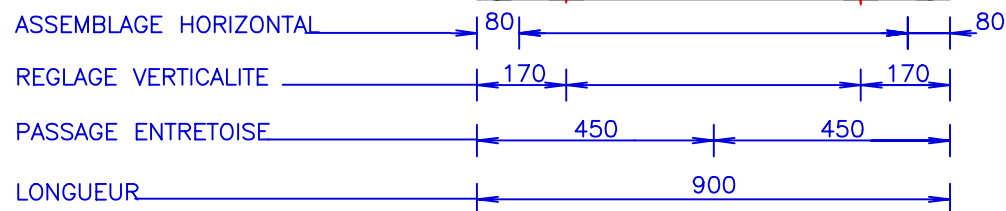
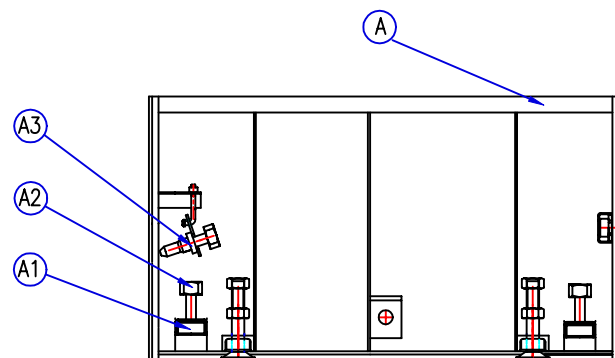
Planche : 27.70.05

Indice : 01



sateco





| Rep | Q | DESIGNATION | CODE | POIDS unitaire |
|-----|---|---------------------------|----------|----------------|
| | 1 | REHAUSSE 900 X 500 MONTEE | 27515024 | 49.50 |

| | | | | |
|----|---|-------------------------------|----------|-------|
| A | 1 | REHAUSSE 900 X 500 NUE | 27515004 | 47.00 |
| A1 | 2 | PLAQUETTE TARAUEE SUPERPOSI. | 27360103 | 0.41 |
| A2 | 2 | VIS D ASSEMBL. SUPERPOS. REH. | 27360301 | 0.74 |
| A3 | 1 | PIECE D ASSEMBL. VERT. MONTER | 27369002 | 0.21 |

BANCHE SC 9010

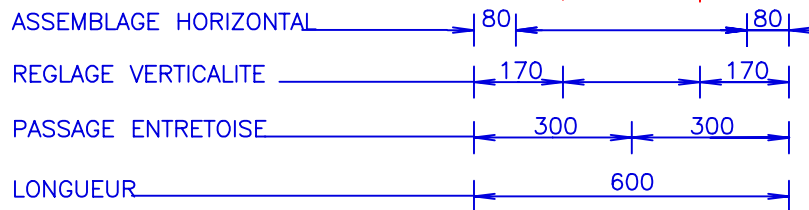
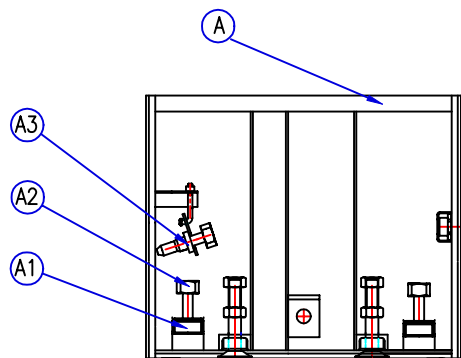
REHAUSSE LG 900 HT 500

Date : 13.03.00

Planche : 27.70.10

Indice : 01

sateco



| Rep | Q | DESIGNATION | CODE | POIDS unitaire |
|-----|---|---------------------------|----------|----------------|
| | 1 | REHAUSSE 600 X 500 MONTEE | 27515025 | 42.50 |

| | | | | |
|----|---|-------------------------------|----------|------|
| A | 1 | REHAUSSE 600X 500 NUE | 27515005 | 40 |
| A1 | 2 | PLAQUETTE TARAUEE SUPERPOSI. | 27360103 | 0.41 |
| A2 | 2 | VIS D ASSEMBL. SUPERPOS. REH. | 27360301 | 0.74 |
| A3 | 1 | PIECE D ASSEMBL. VERT. MONTER | 27369002 | 0.21 |

BANCHE SC 9010

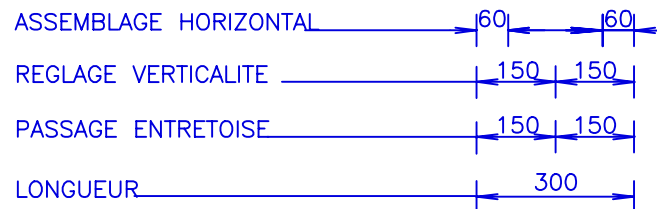
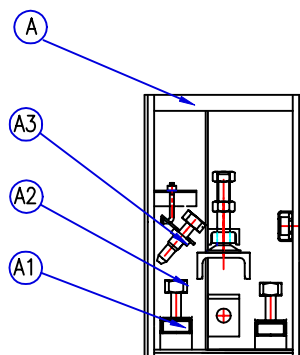
REHAUSSE LG 600 HT 500

Date : 13.03.00

Planche : 27.70.15

Indice : 01

sateco



| Rep | Q | DESIGNATION | CODE | POIDS unitaire |
|-----|---|---------------------------|----------|----------------|
| | 1 | REHAUSSE 300 X 500 MONTEE | 27515026 | 30.00 |

| | | | | |
|----|---|-------------------------------|----------|-------|
| A | 1 | REHAUSSE 300X 500 NUE | 27515006 | 27.50 |
| A1 | 2 | PLAQUETTE TARAUEE SUPERPOSI. | 27360103 | 0.41 |
| A2 | 2 | VIS D ASSEMBL. SUPERPOS. REH. | 27360301 | 0.74 |
| A3 | 1 | PIECE D ASSEMBL. VERT. MONTER | 27369002 | 0.21 |

BANCHE SC 9010

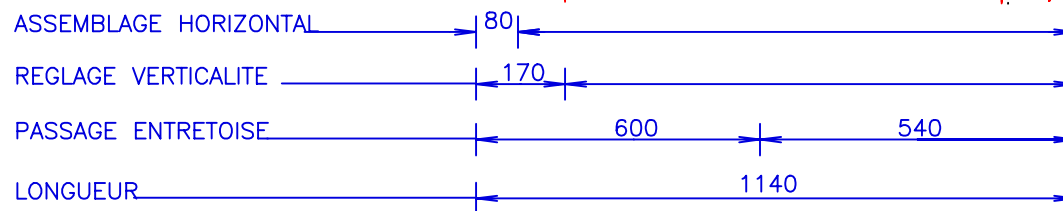
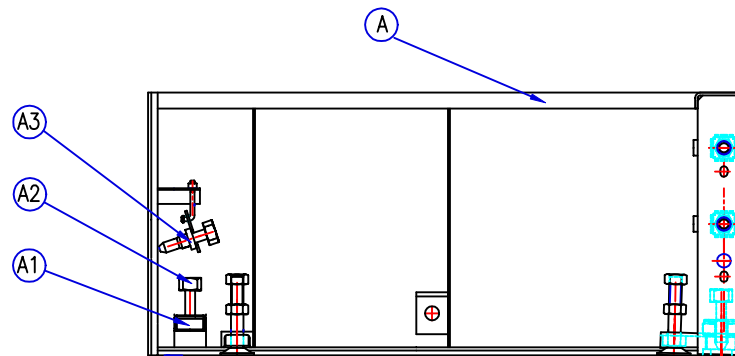
REHAUSSE LG 300 HT 500

Date : 14.03.00

Planche : 27.70.20

Indice : 01

sateco



| Rep | Q | DESIGNATION | CODE | POIDS unitaire |
|-----|---|-------------------------------|----------|----------------|
| | 1 | REHAUSSE A 1140X1140X500 MON. | 27555520 | 94.00 |
| A | 1 | REHAUSSE A 1140X1140X500 NUE | 27555500 | 91.50 |
| A1 | 2 | PLAQUETTE TARAUEE SUPERPOS. | 27360103 | 0.41 |
| A2 | 2 | VIS D ASSEMBL. SUPERPOS. REH. | 27360301 | 0.74 |
| A3 | 1 | PIECE D ASSEMBL. VERT. MONTER | 27369002 | 0.21 |

BANCHE SC 9010

REHAUSSE A INTER.1140X1140 HT 500

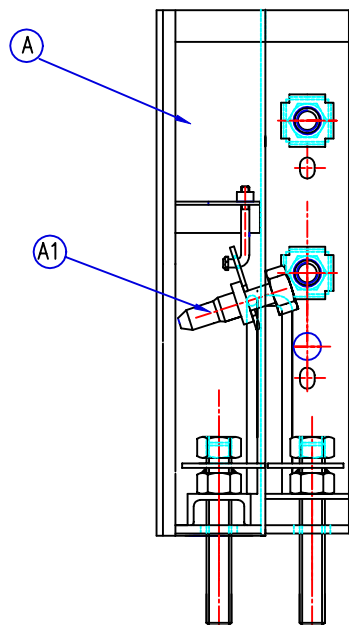
Date : 14.03.00

Planche : 27.70.25

Indice : 01

sateco

LONGUEUR ← 100 X 100 VOILE EP 160
 LONGUEUR ← 120 X 120 VOILE EP 180
 LONGUEUR ← 140 X 140 VOILE EP 200



ASSEMBLAGE HORIZONTAL ← 60 →

| Rep | Q | DESIGNATION | CODE | POIDS unitaire |
|-----|---|-------------|------|----------------|
|-----|---|-------------|------|----------------|

| | | | | |
|----|---|-------------------------------|----------|-------|
| | 1 | REH. A 100X100HT500MONTEE | 27545522 | 21.21 |
| A | 1 | REHAUSSE A EXT.100X100 HT 500 | 27545502 | 21.00 |
| A1 | 1 | PIECE D ASSEMBL. VERT. MONTER | 27369002 | 0.21 |

| | | | | |
|----|---|-------------------------------|----------|-------|
| | | REH. A 120X120HT500MONTEE | 27545523 | 19.70 |
| A | 1 | REHAUSSE A EXT.120X120 HT 500 | 27545503 | 19.50 |
| A1 | 1 | PIECE D ASSEMBL. VERT. MONTER | 27369002 | 0.21 |

| | | | | |
|----|---|-------------------------------|----------|-------|
| | | REH. A 140X140HT500MONTEE | 27545524 | 21.30 |
| A | 1 | REHAUSSE A EXT.140X140 HT 500 | 27545504 | 21.1 |
| A1 | 1 | PIECE D ASSEMBL. VERT. MONTER | 27369002 | 0.21 |

BANCHE SC 9010

REHAUSSE A EXTERIEURE HT 500

Date : 14.03.00

Planche : 27.70.30

Indice : 01

sateco

CHAPITRE 75: POSITION ENTRETOISE

PLANCHE

DESIGNATION

27.75.00

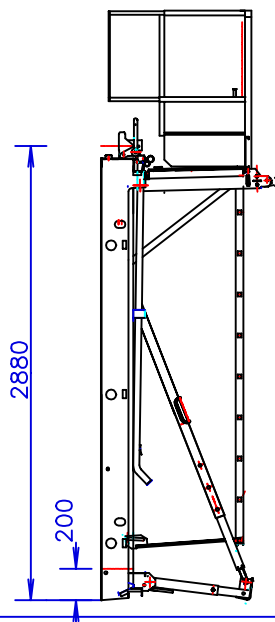
POSITIONS DES ENTRETOISES



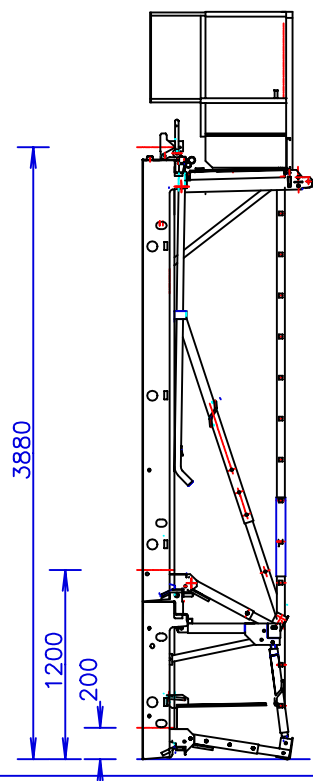
sateco



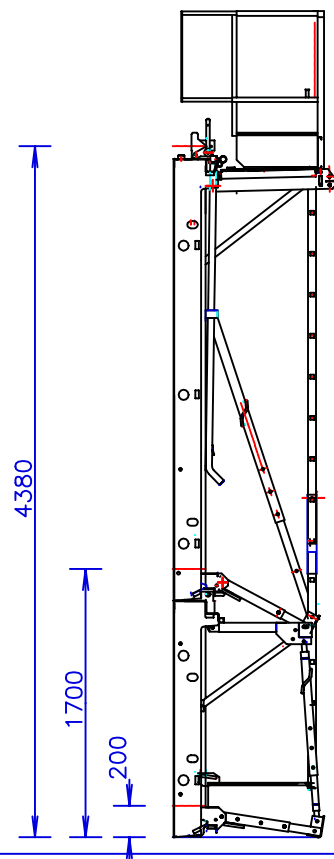
BANCHE HT. 2.80



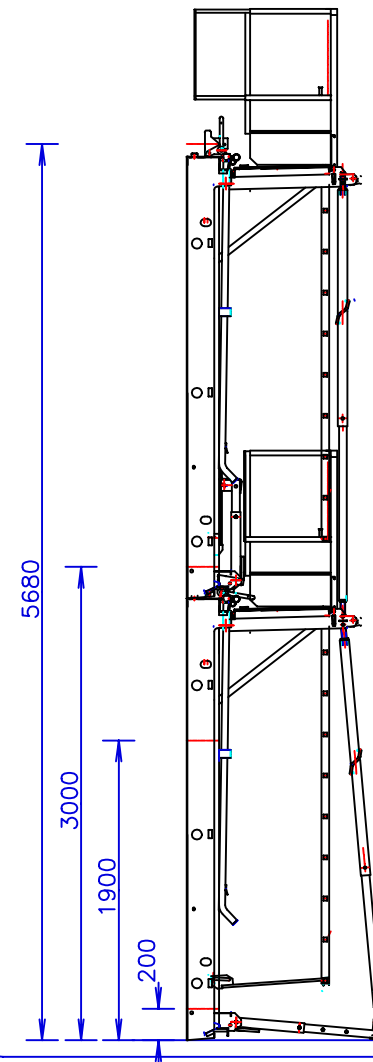
BANCHE HT. 2.80 + SH HT 1.00



BANCHE HT. 2.80 + SH HT 1.50



2 BANCHES HT. 2.80 SUPERPOSEES



BANCHE SC 9010

POSITION DES ENTRETOISES

Date : 17.03.00

Planche : 27.75.00

Indice : 02



sateco

CHAPITRE 80 *STABILISATION AU VENT PAR LEST*

| <i>PLANCHE</i> | <i>DESIGNATION</i> |
|----------------|---|
| 27.80.00 | STABILITE AU VENT PAR LEST |
| 27.80.10 | STABILITE AU VENT PAR LEST DE 6.10 A 7.60M |
| 27.80.11 | STABILITE AU VENT PAR LEST DE 8.90 A 11.70M |
| 27.80.15 | STABILISATEUR ET BRACON |
| 27.80.16 | STABILISATEUR ET BRACON |
| 27.80.20 | MISE EN OEUVRE DU STABETAI |
| 27.80.25 | CARTE DES REGIONS |



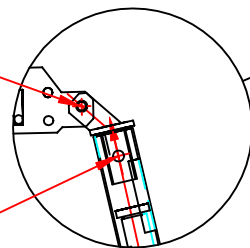
QUANTITE DE STABILISATION

| L: train de banches | Nb: d'équipements |
|---------------------|-------------------|
| 1.2 a 3.9m | 2 |
| >3.9 a <5.7m | 3 |
| >5.7 a 7.5m | 4 |

REPRISE SUR PLATELAGE

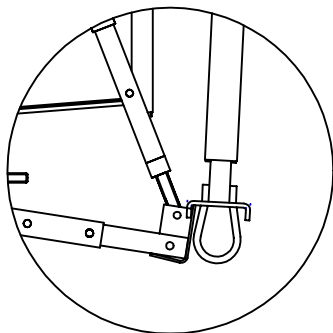
Broche $\phi 16 \times 90$
19716090

Broche $\phi 20 \times 96$
19720096



Tête de stabilisateur
27131391

ACCROCHAGE STABILISATEUR DANS COULISSE BASSE DE BEQUILLE POUR LA MANUTENTION



TYPE DE STABILISATION

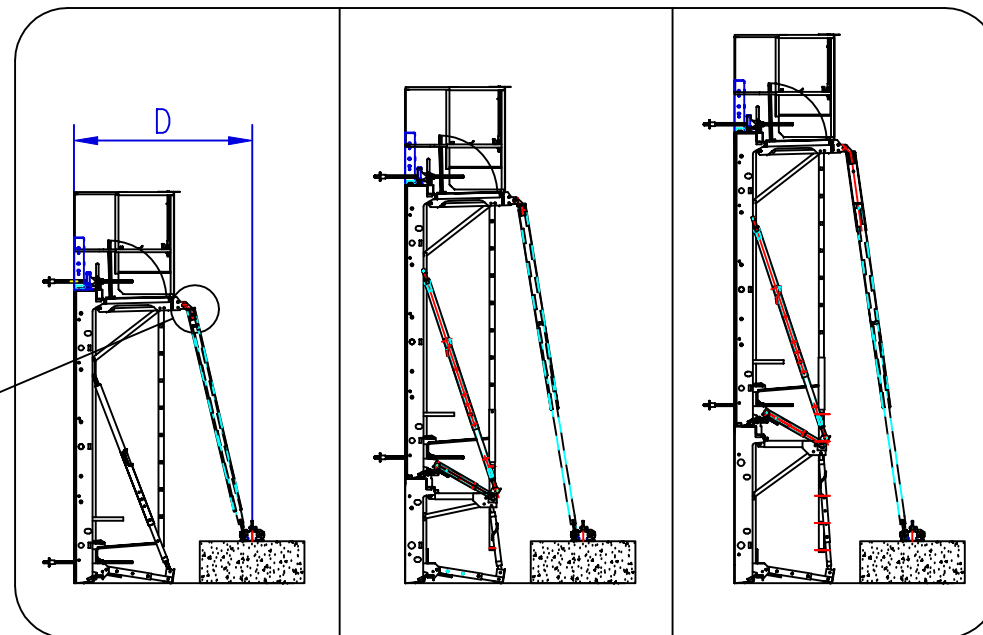
T1 : Stabilisateur standard (23131120)

T2 : Stabilisateur standard (23131120) + rallonge (01131000)

Nouveau
modèle

* T1 : Stabilisateur standard (27131120)

* T2 : Stabilisateur standard (27131120) + rallonge (27131200)



| DECOMPOSITION H: en mètre | | 3.3 | 4.3 | 4.8 |
|---------------------------------------|------|------------------------------|---|---|
| | | banche: 2.8 rehausse: 0.5 | banche: 2.8 rehausse: 0.5 s/hausse: 1.0 | banche: 2.8 rehausse: 0.5 s/hausse: 1.5 |
| Distance du lest en mètre: D | mini | 1.7 | 1.7 | 1.7 |
| | maxi | 2.3 | 2.3 | 2.3 |
| Poids du lest | | 1000 Kg | 1000 Kg | 1000 Kg |
| Type de stabilisation | | T1 * T1 | T2 * T1 | T2 * T2 |

BANCHE SC 9010

STABILITE AU VENT PAR LEST

Date : 16.03.00

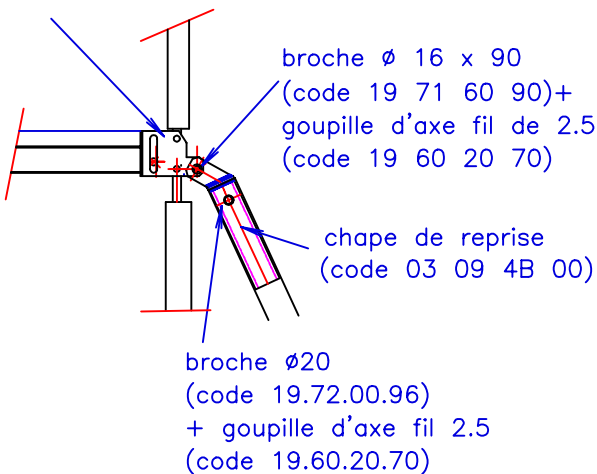
Planche : 27.80.00

Indice : 03

sateco

Reprise d'étai sur platelage

platelage



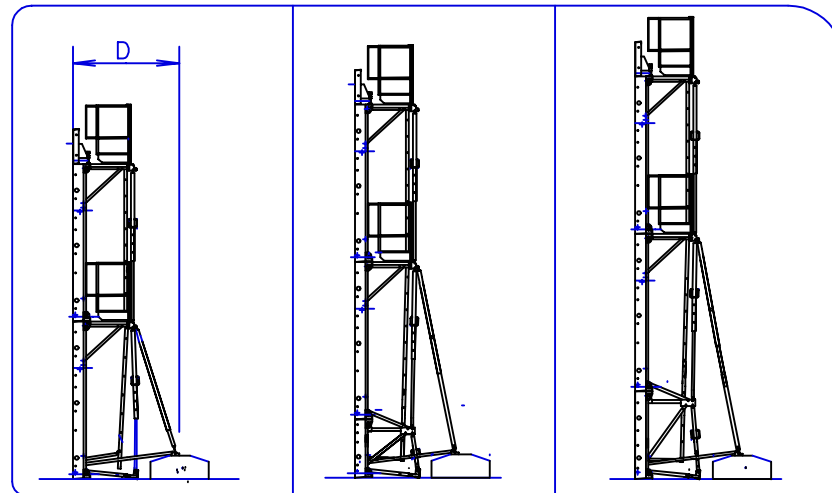
LEST:1000KG H:400 L:1000X1000

LEST:2000KG H:800 L:1000X1000

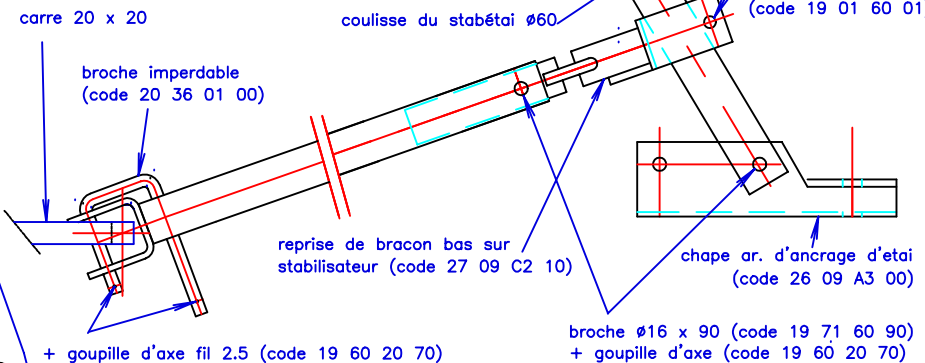
LEST:3000KG H:850 L:1200X1200

QUANTITE DE STABILISATION

| L:train de banches | Nb: d'équipements |
|--------------------|-------------------|
| 1.2m a 3.9m | 2 |
| >3.9m a <5.7m | 3 |
| >5.9m a <7.5m | 4 |



Bracon Bas de reprise de Stab. Standard (code 27 09 C1 00)



NOTA : SUR LES PANNEAUX A PARTIR DU 01.04.99 ACCROCHAGE SUR LE RENFORT DE DOUILLE.

DECOMPOSITION H en mètres

6.10 [Banche 2x2.80 Réhausse 0.50]

7.10 [Banche 2x2.80 Réhausse 0.50 S/Hausse 1.00]

7.60 [Banche 2x2.80 Réhausse 0.50 S/Hausse 1.50]

| Vitesse du vent | Poids du lest en kg | Distance en mètres D du lest mini et maxi avec types de stabilisation | | | | | |
|-----------------|---------------------|---|-----------|-----------|-----------|-----------|-----------|
| | | 3.4-B1-T3 | 3.6-B1-T3 | — | — | — | — |
| 103 Km/h | 1000 | 3.4-B1-T3 | 3.6-B1-T3 | — | — | — | — |
| | 2000 | 2.9-B1-T3 | 3.6-B1-T3 | 2.4-B1-T3 | 3.5-B1-T3 | 3.0-B1-T4 | 3.5-B1-T4 |
| | 3000 | — | — | — | — | 2.4-B1-T3 | 2.9-B1-T3 |
| 122 Km/h | 2000 | 3.0-B1-T3 | 3.6-B1-T3 | 3.2-B1-T3 | 3.5-B1-T3 | 3.7-B2-T4 | 4.0-B2-T4 |
| | 3000 | — | — | 2.4-B1-T3 | 3.5-B1-T3 | 2.4-B1-T3 | 2.9-B1-T3 |
| | 2000 | 3.1-B1-T3 | 3.6-B1-T3 | — | — | — | — |
| 138 Km/h | 3000 | — | — | 2.7-B1-T3 | 3.5-B1-T3 | 3.1-B1-T4 | 3.5-B1-T4 |

TYPE DE STABILISATION :

T3:STABETAI COURSE 2400 A 3600

T4:STABETAI COURSE 2400 A 3600 + RALLONGE L:1300

B1: BRACON BAS COURSE 2020 A 3320

B2: BRACON BAS COURSE 2020 A 3320 + RALLONGE L:800

* VOIR CARTE DES REGIONS PLANCHE 27.80.25

BANCHE SC 9010

STABILITE AU VENT PAR LEST DE 6.10 A 7.60M

Date : 10.05.99

Planche : 27.80.10

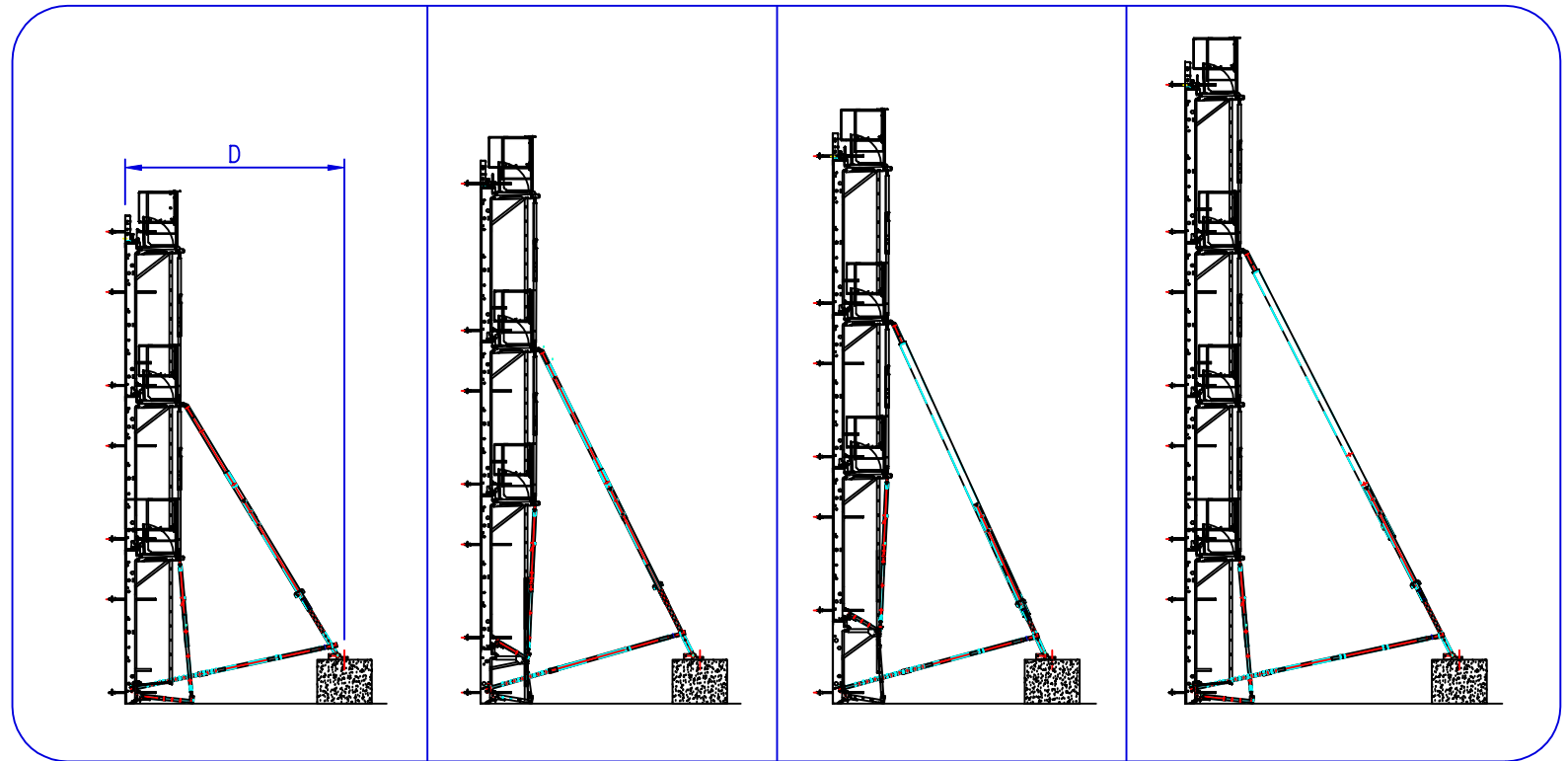
Indice : 02

sateco

QUANTITE DE STABILISATION

$$Q = \frac{(\text{Longueur banche} - 0.6)}{1.20}$$

Arrondir à l'entier supérieur



**DECOMPOSITION
H en mètres**

8.90 [Banche 3x2.80
Réhausse 0.50

9.90 [Banche 3x2.80
Réhausse 0.50
S/Hausse 1.00

10.40 [Banche 3x2.80
Réhausse 0.50
S/Hausse 1.50

11.70 [Banche 4x2.80
Réhausse 0.50

| Région | Vitesse du vent | Poids du lest en kg | Distance en mètres D du lest mini et maxi avec types de stabilisation | | | | | | | |
|--------|-----------------|---------------------|---|-----------|-----------|-----------|-----------|-----------|-----------|-----------|
| | | | | | | | | | | |
| I | 103 Km/h | 2000 | 3.0-B2-T5 | 4.0-B2-T5 | 3.0-B2-T6 | 4.0-B2-T6 | 3.5-B2-T7 | 4.0-B2-T7 | 4.0-B3-T7 | 4.5-B3-T7 |
| II | 122 Km/h | 2000 | 3.0-B2-T5 | 4.0-B2-T5 | 3.5-B2-T6 | 4.0-B2-T6 | 4.0-B3-T7 | 4.5-B3-T7 | 5.0-B3-T7 | — |
| | | 3000 | — | — | — | — | 3.5-B2-T7 | 4.0-B2-T7 | 4.0-B3-T7 | 4.5-B3-T7 |
| III | 138 Km/h | 3000 | 3.0-B2-T5 | 3.5-B2-T5 | 3.0-B2-T6 | 3.5-B2-T6 | 3.5-B2-T7 | 4.0-B2-T7 | 4.5-B3-T7 | 5.0-B3-T7 |

TYPE DE STABILISATION :

- T5: Stabétai course 2400 à 3600 (2709B430) + Rallonge L:2m (26090150)
- T6: Stabétai course 2400 à 3600 (2709B430) + Rallonge L:3m (26090250)
- T7: Stabétai course 2400 à 3600 (2709B430) + Rallonge L:5.45m (2609C730)
- B2: Bracon bas course 2020 à 3320 (2709C100) + Rallonge L:0.80m (2609C130)
- B3: Bracon bas course 2020 à 3320 (2709C100) + 2 Rallonges L:0.80m (2609C130)

BANCHE SC9010

STABILITE AU VENT PAR LEST DE 8.90 A 11.70M

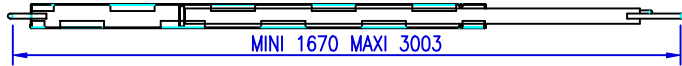
Date : 15.03.99

Planche : 27.80.11

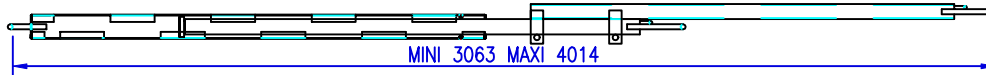
Indice : 01

sateco

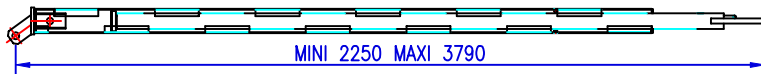
T1: Stabilisateur standard (23 13 11 20) 26.00 Kgs
 (+ 1 scarabée 2 blocages + 1 crochet avec écrou à 3 ailettes) non dessinés.



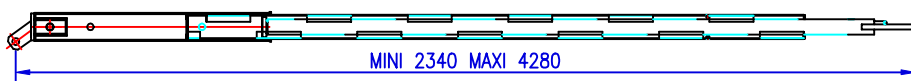
T2: Stabilisateur standard (23 13 11 20) + rallonge stab. ar. s/hausse (01 13 10 00) 33.00 Kgs
 (+ 1 scarabée 2 blocages + 1 crochet avec écrou à 3 ailettes) non dessinés.



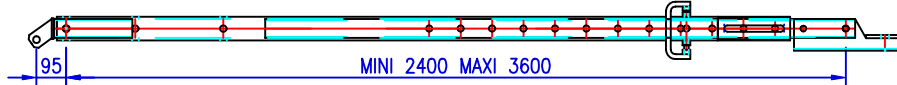
***T1: Stabilisateur standard (27 13 11 20) 33.00 Kgs**



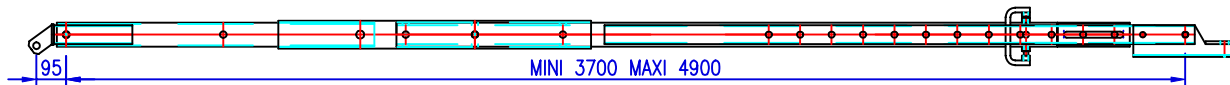
***T2: Stabilisateur standard (27 13 11 20) + rallonge (27 13 12 00) 42.00 Kgs**



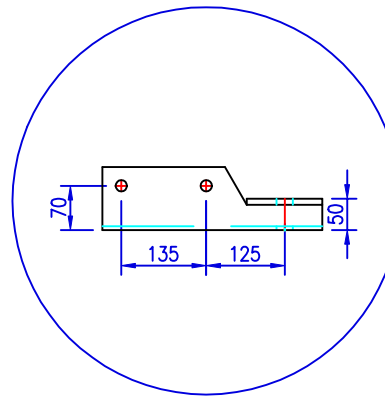
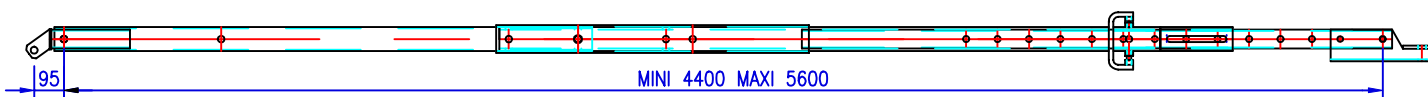
T3: Stabétai oblique complet (27 09 B4 30) 44.00 Kgs



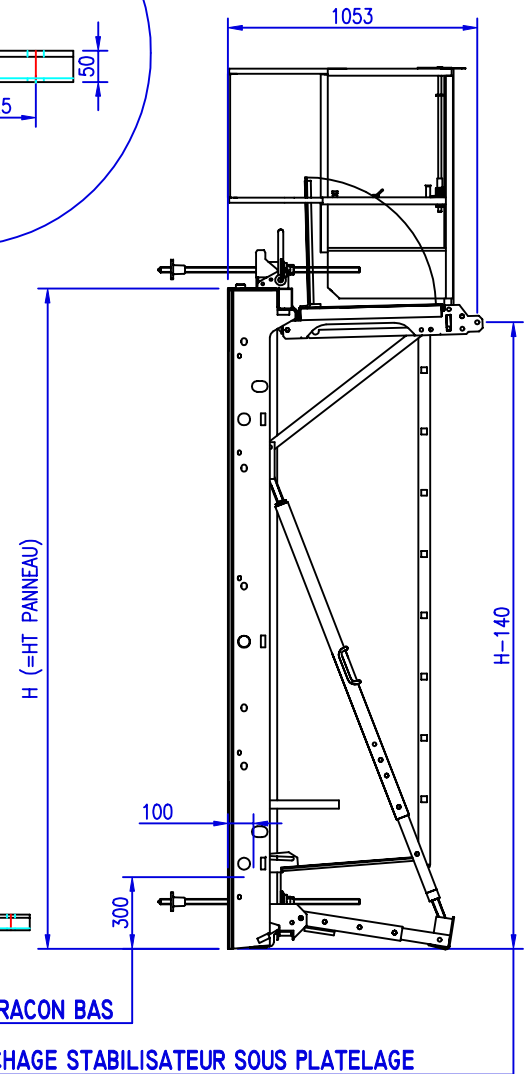
T4: Stabétai oblique complet (27 09 B4 30) + rallonge d'étai oblique lg 1300 (26 09 08 10) 62.00 Kgs



T5: Stabétai oblique complet (27 09 B4 30) + rallonge d'étai oblique lg 2000 (26 09 01 50)



NOUVEAU
MODELE



BANCHE SC 9010

STABILISATEURS ET BRACONS

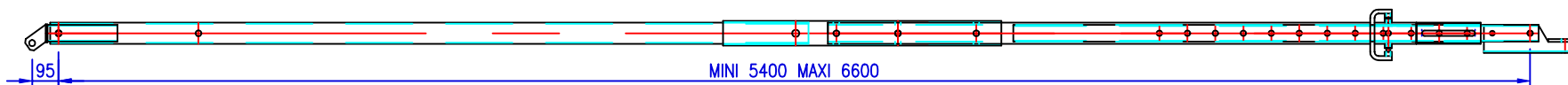
Date : 16.03.00

Planche : 27.80.15

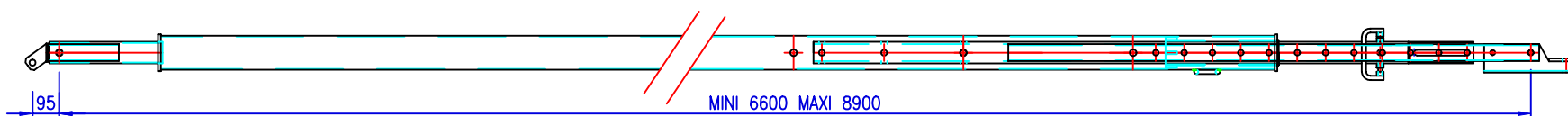
Indice : 03

sateco

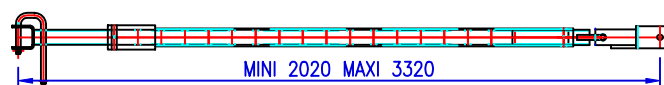
T6: Stabétai oblique complet (27 09 B4 30) + rallonge d'étai oblique lg 3000 (26 09 02 50)



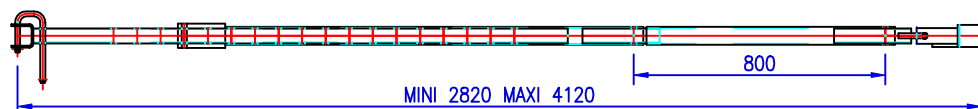
T7: Stabétai oblique complet (27 09 B4 30) + rallonge d'étai oblique lg 5450 (26 09 C7 30)



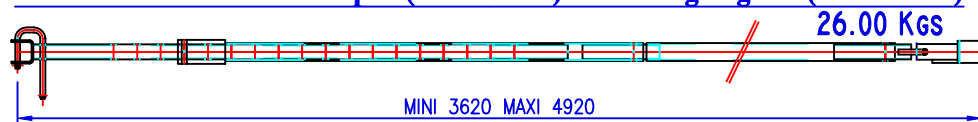
B1: Bracon bas de reprise de stab. complet (27 09 C1 00) 18.00 Kgs



B2: Bracon bas de reprise de stab. complet (27 09 C1 00) + rallonge pour bracon bas lg 800 (26 09 C1 30) 22.00 Kgs



B3: Bracon bas de stab. complet (27 09 C1 00) + 2 rallonges lg 800 (26 09 C1 30) 26.00 Kgs



BANCHE SC 9010

STABILISATEURS ET BRACONS

Date : 16.03.00

Planche : 27.80.16

Indice : 01



sateco

MISE EN OEUVRE

1/ Accrocher le stabétai sur le panneau pour la fixation haute (la broche de réglage se trouvant en position horizontale).

2/ Prérégler le stabétai à la longueur approximative sans enclencher la broche 1 dans un trou et dépliant la coulisse en manœuvrant la poignée de verrouillage 4, pour permettre le coulisement dans les lumières (dès que la coulisse est en butée, faire déplacer la poignée dans le sens opposé pour reprendre le coulisement).

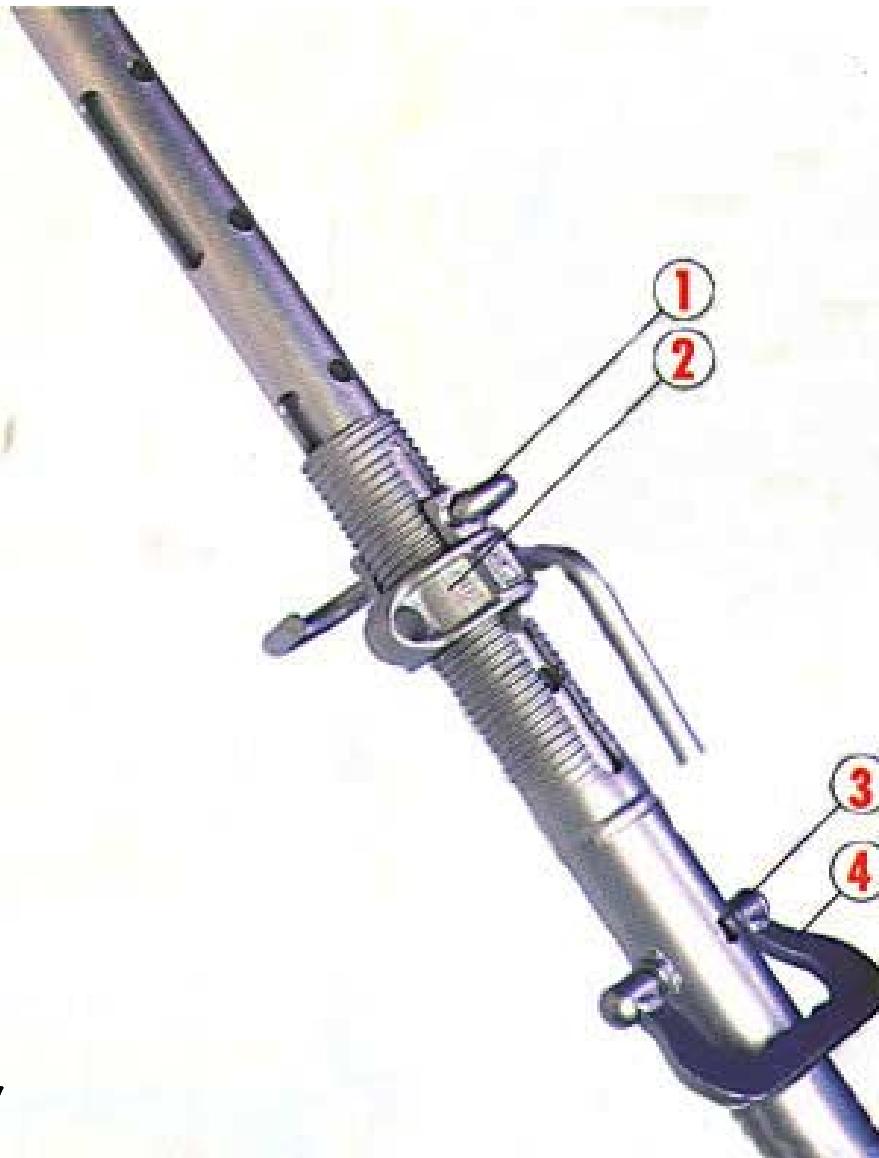
3/ Accrocher le stabétai sur la fixation basse.

4/ Enclencher la broche dans le trou situé au plus près après avoir manœuvré l'écrou du réglage 2 pour mise en position du panneau.

Pour mise à la verticalité du panneau, on dispose de la course du réglage de l'embout fileté soit en traction ou en compression (2 trous de brochage sont apparents dans la lumière et permettent de brocher pour monter ou descendre la coulisse en manœuvrant l'écrou facilement).

5/ Si vous arrivez en bout de réglage, débrochez 1 et manœuvrez la poignée 4 en vérifiant grâce au trou 3 le positionnement de la lumière. Rebrochez après avoir desserré l'écrou 2 pour bénéficier de la longueur de la couse de réglage de l'embout fileté.

Nota : Vous ne pouvez changer la position de la poignée 4 qu'en bout de course des lumières (en vous servant du trou 3 qui doit coïncider avec un trou de brochage de la coulisse).



BANCHE SC 9010

MISE EN OEUVRE DU STABETAI

Date : 16.03.00

Planche : 27.80.20

Indice : 03

sateco

LE BOURGET
VILLACOUBLAY
PARIS
ORLY

VENT - CARTE DES REGIONS



Région I.



Région II.



Région III.



MILLAU
Stations météorologiques
en site exposé.



Zone de majoration de
surcharge extrême ou
normale.

• MELUN

Stations officielles du réseau de la Météorologie
Nationale dont les renseignements ont été utilisés
pour l'établissement de la carte.

⊙ NICE

Villes de plus de 100 000 habitants à proximité
d'une station météorologique.

• AMIENS

Villes de plus de 100 000 habitants en 1962 à
l'exclusion de Villeurbanne et Boulogne-Billancourt



BANCHE SC 9010

CARTE DES REGIONS

Date : 17.04.00

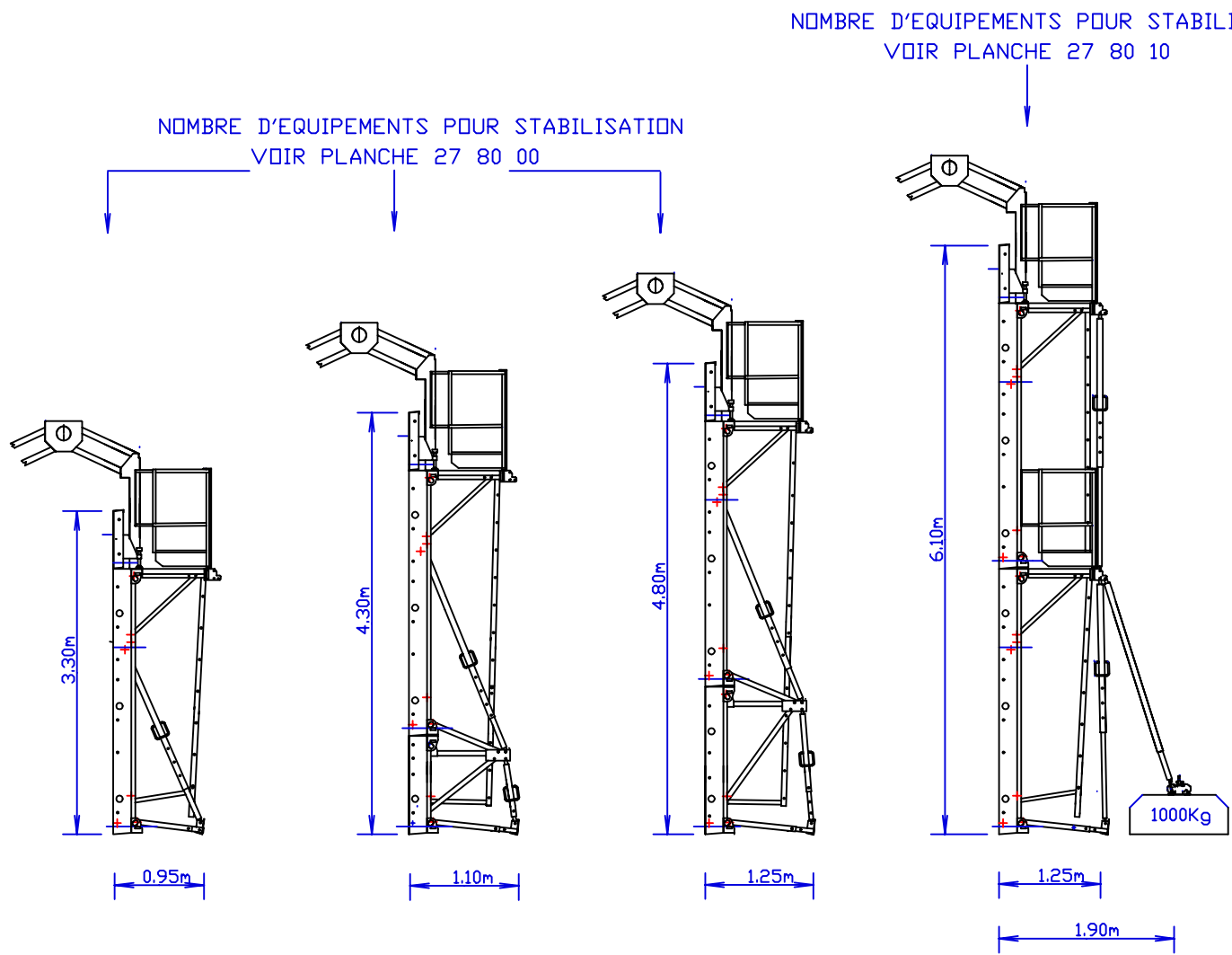
Planche : 27.80.25

Index : 01

sateco

CHAPITRE 85: *CINEMATIQUE PORTIQUE*

| <i>PLANCHE</i> | <i>DESIGNATION</i> |
|----------------|---------------------------------|
| 27.85.00 | STABILISATION PAR PORTIQUE |
| 27.85.05 | CINEMATIQUE PORTIQUE STANDARD |
| 27.85.10 | CINEMATIQUE PORTIQUE EN M |
| 27.85.20 | NOTICE DE MONTAGE PORTIQUE EN M |
| | |



BANCHE SC 9010

STABILISATION PAR PORTIQUE

Date : 21.03.00

Planche : 27.85.00

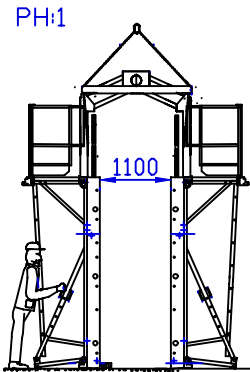
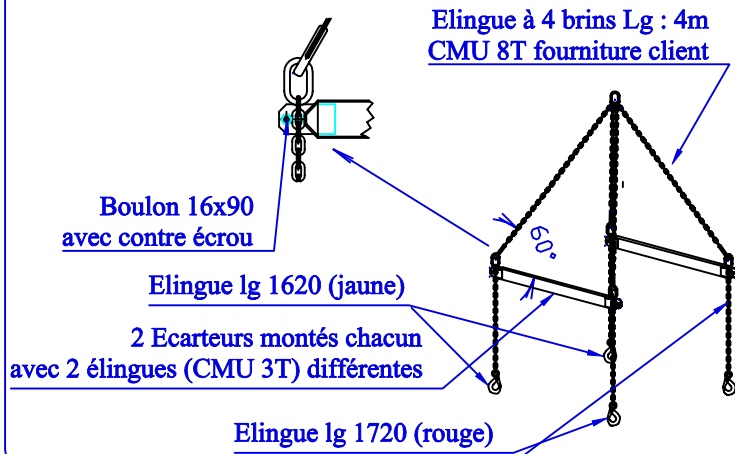
Indice : 03



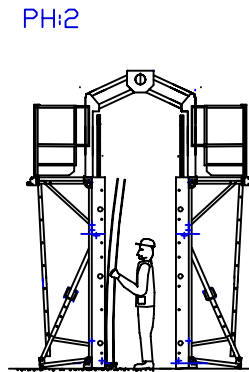
sateco

ECARTEUR DE DECOFFRAGE (CODE 12380500)

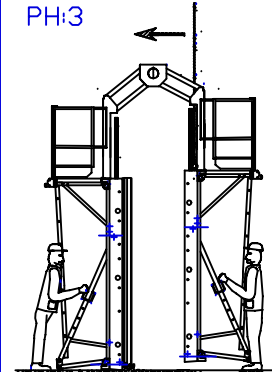
C
O
F
F
R
A
G
E



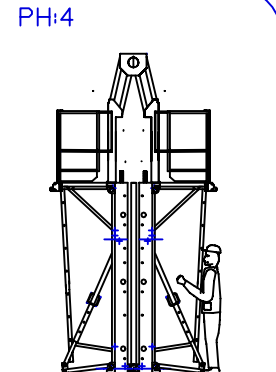
Poser les banches
contre l'amorce.
Monter prot. avant.
Libérer la grue. *



Huiler les faces
coffrantes. Placer
les réservations et
le ferrailage.

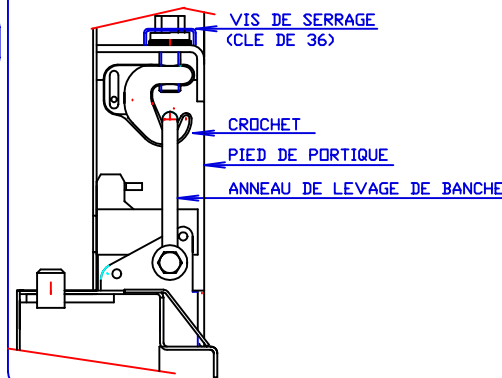


Rapprocher la deuxième
banche à l'aide de la
grue.

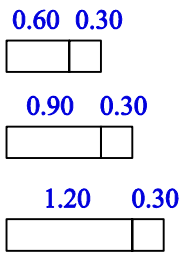


Regler le coffrage.
Descendre prot. avant.
Mettre en place les
tiges entretoises.

DETAIL FIXATION DE PORTIQUE



NOMBRE DE PORTIQUE

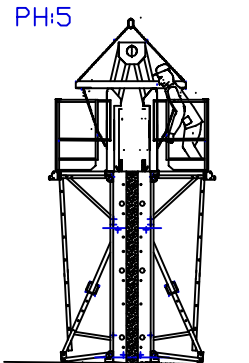


Panneau seul
avec ou sans
petit panneau
de 0.30m

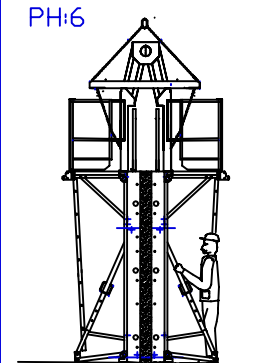
⇒ 1 portique + 1 stabilisateur avec lest sur une face de banche.

| L : train de banches | Nombre de portiques |
|--------------------------------------|-------------------------|
| 1.20 à 3.90 m | 2 |
| >3.90 à <5.70 m | 2 |
| >5.70 à 7.50 m | 3 |
| Poids banche : 135 kg/m ² | Poids portique : 114 kg |

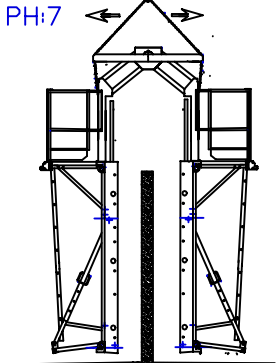
D
E
C
O
F
F
R
A
G
E



Accrocher les élingues
sur les anneaux des
portiques.



Remonter les béquilles
de 2 cm.



Lever lentement le
coffrage qui s'écartera
automatiquement.

* **NOTA** : Les élingues les plus longues (couleur rouge)
sont à monter sur la banche qui s'appuie
contre la talonnette.

BANCHE SC 9010

CINEMATIQUE PORTIQUE STANDARD

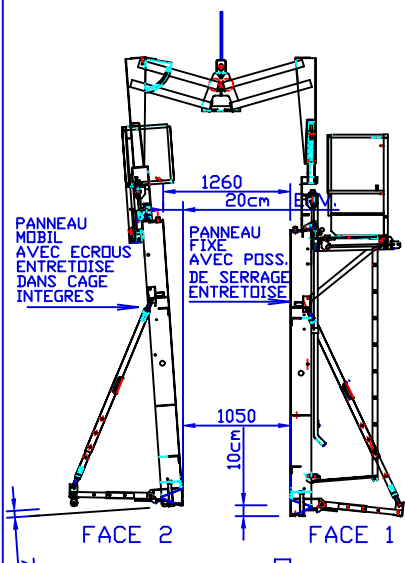
Date : 21.03.00

Planche : 27.85.05

Indice : 03

sateco

PHASE 1



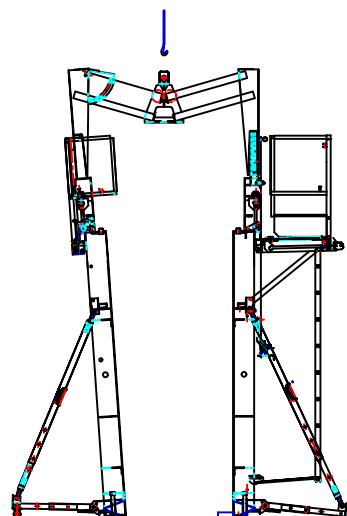
PANNEAU MOBIL AVEC ECROUS ENTRETOISE DANS CAGE INTEGRES

PANNEAU FIXE AVEC POSS. DE SERRAGE ENTRETOISE

POSER LE TRAIN DE BANCHE FACE 1 CONTRE L'AMORCE, FACE 2 EN APPUI SUR LA DALLE

VERINS DE PIED SORTIS (LES VERINS DE PIED EMPECHENT LA BANCHE DE ROULER)

PHASE 2

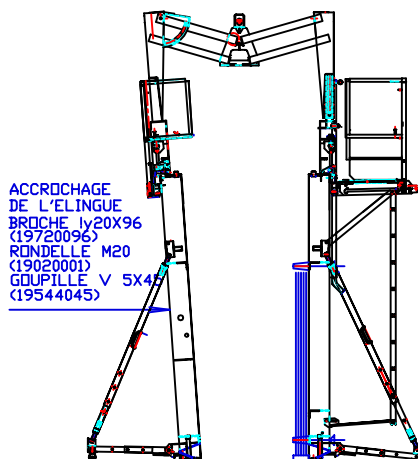


MONTER LA PROTECTION FACE AVANT,

DECROCHER LES ELINGUES,

REGLER LA FACE 1 A LAPLOMB

PHASE 3



ACCROCHAGE DE L'ELINGUE BROCHE 1y20X96 (19720096) RONDELLE M20 (19020001) GOUFILLE V 5X4 (19544045)

POSE FERRAILAGE-MANNEQUINS-RESERVATIONS ENTRETOISES ET CONES A 200 ET 1900MM DU BAS DES PANNEAUX

REMONTER VERINS DU PANNEAU MOBILE

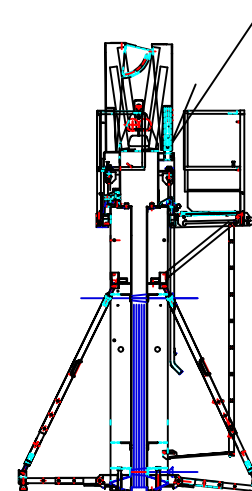
FERMETURE

2 SOLUTIONS:

1. ROULAGE MANUEL
 2. RAPPROCHEMENT A LA GRUE
- ATTENTION: LA ROUE DE BEQUILLE DOIT JUSTE TOUCHER LE SOL (=BEQUILLE PAS TENDUE)
- (LEVAGE MAXI 10 CM DU PANNEAU MOBILE)

PHASE 4

VIS DE RAPPROCHEMENT



FERMER LES BANCHES

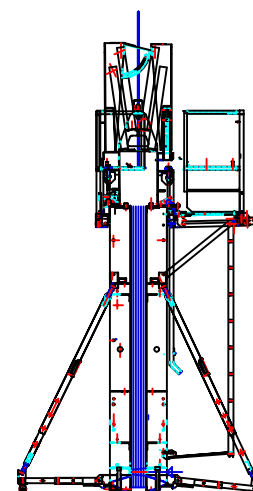
DESCENDRE PROTECTION FACE AVANT

ENGAGER LES ENTRETOISES

SERRER LES ENTRETOISES

COULER LE BETON

PHASE 5



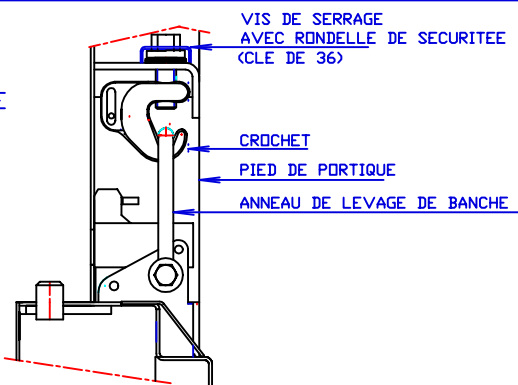
DEMONTER ENTRETOISES

REMONTER BEQUILLES FACE 2 (roue de bequille env. 7 cm du sol)

ACCROCHER ELINGUES

LEVER DOUCEMENT A LA GRUE POUR DECOFFRER

DETAIL FIXATION PORTIQUE



VIS DE SERRAGE AVEC RONDELLE DE SECURITEE (CLE DE 36)

CROCHET

PIED DE PORTIQUE

ANNEAU DE LEVAGE DE BANCHE

BANCHE SC 9010

CINEMATIQUE PORTIQUE EN M



NOTICE DE MONTAGE PORTIQUE EN M

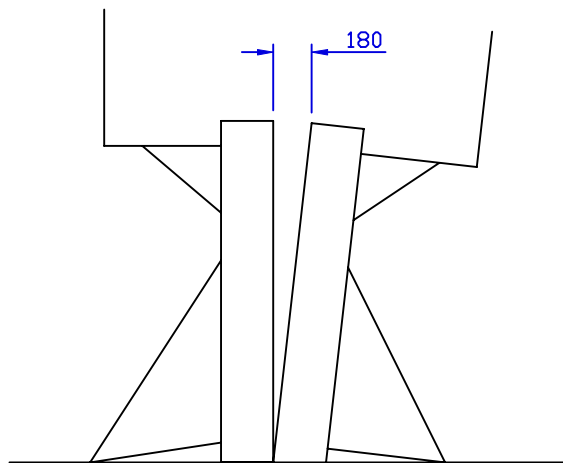
1 – Dépliage des panneaux suivant planche 27 50 00 – phase 1 à 8

Nota : l'élinguage du panneau sans platelage doit se faire sur les points hauts de levage à plat.

2 – Mise en place des panneaux

La banche avec platelage doit être verticale.

La banche sans platelage doit être inclinée de la façon suivante :



3 – Mise en place des portiques

1.3 – Présenter le portique de manière à monter :

- * pied coulissant côté platelage
- * pied avec ressort côté sans platelage

4 – Vérification

Après serrage des portiques, s'assurer du bon contact entre le pied du portique et le raidisseur haut de la banche.

Exercer une ouverture et une fermeture des panneaux.

Vérifier si la vis d'assemblage du portique ne s'est pas desserrée.

BANCHE SC 9010

NOTICE DE MONTAGE PORTIQUE EN M

Date : 17.04.00

Planche : 27.85.20

Indice : 02



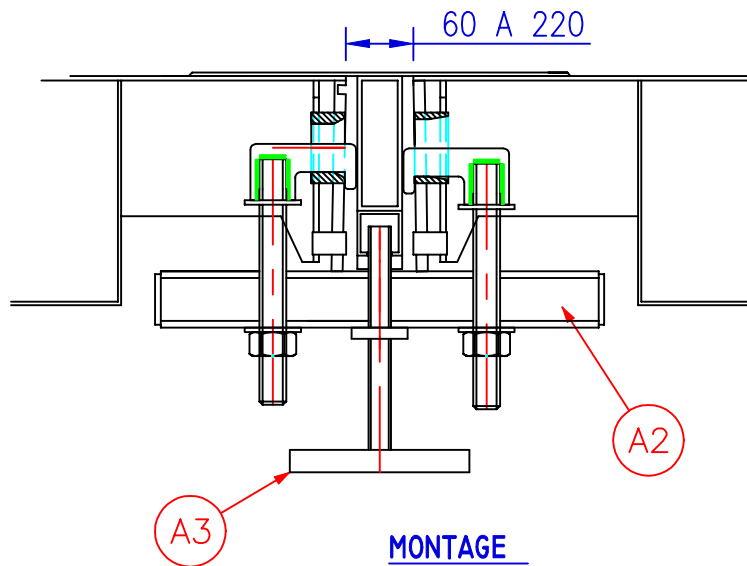
sateco

CHAPITRE 90: ACCESSOIRES COMPLEMENTAIRES

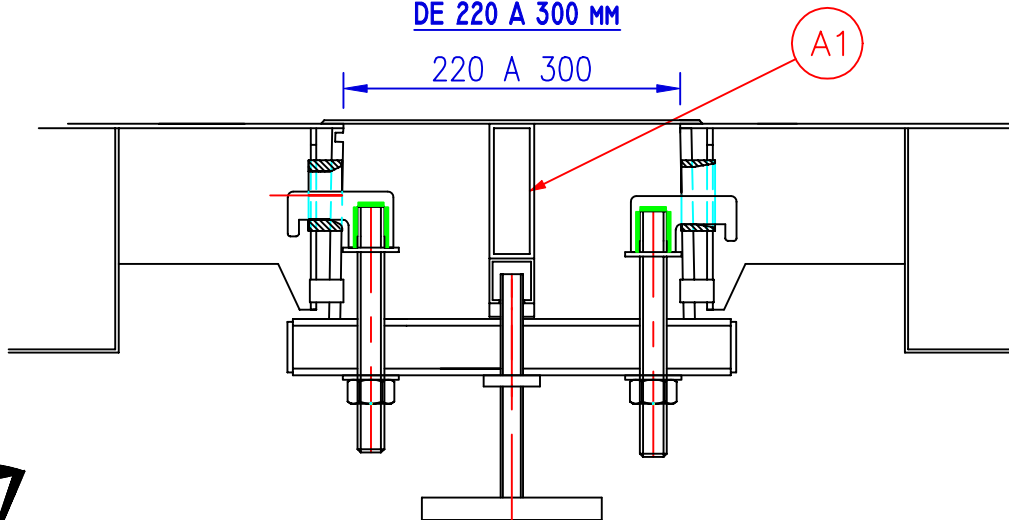
| PLANCHE | DESIGNATION |
|----------|---|
| 27.90.00 | PANNEAU D ' APPOINT DE 60 A 300 |
| 27.90.05 | PANNEAU D ' APPOINT DE 70 A 300 POUR S/HAUSSE |
| 27.90.10 | PANNEAU D ' APPOINT DE 70 A 300 POUR REHAUSSE |
| 27.90.15 | CORNIERES DE REPRISE HT 2800/1500/1000/500 |
| 27.90.20 | PLAT DE DECOFFRAGE EP10 HT 2800/1500/1000/500 |
| 27.90.25 | PLAT DE DECOFFRAGE EP20 HT 2800/1500/1000/500 |
| 27.90.30 | PANNEAU DE COMPENSATION |
| 27.90.35 | PLATELAGE DE CONTOURNEMENT BAS |
| 27.90.40 | PLATELAGE DE CONTOURNEMENT HAUT |
| 27.90.45 | ABOUT PIVOTANT |
| 27.90.50 | REGLE D 'ARASE |
| 27.90.55 | REGLE DE CORRECTION |
| 27.90.60 | FERME DE REPRISE 1 FACE |
| 27.90.65 | MANNEQUIN DE PORTE EXTENSIBLE (06470100) |



**MONTAGE
DE 60 A 220 MM ***



**MONTAGE
DE 220 A 300 MM**



**2 GLISSIERES SUR LA HAUTEUR
POUR UN PANNEAU HT 2800**

* MINI 70 SI UTILISE AVEC SOUS-HAUSSE OU EN SUPERPOSITION

| Rep | Q | DESIGNATION | CODE | POIDS unitaire |
|-----|---|-------------|------|-------------------|
|-----|---|-------------|------|-------------------|

| | | | | |
|----|---|---------------------------|----------|------|
| | 1 | PANNEAU D'APPOINT HT:3300 | 27256A30 | 82.5 |
| A1 | 1 | PANNEAU D'APPOINT NU | 27256610 | 68.2 |
| A2 | 2 | GLISSIERE | 27256A00 | 6.1 |
| A3 | 2 | VIS SPECIAL | 27256B00 | 1.0 |

| | | | | |
|----|---|---------------------------|----------|------|
| | 1 | PANNEAU D'APPOINT HT:2800 | 27256B30 | 73.5 |
| A1 | 1 | PANNEAU D'APPOINT NU | 27256110 | 59.3 |
| A2 | 2 | GLISSIERE | 27256A00 | 6.1 |
| A3 | 2 | VIS SPECIAL | 27256B00 | 1.0 |

* EN CAS DE SUPERPOSITION PREVOIR 1 ECLISSE
(CODE + BOULONNERIE PLANCHE 27.90.05)

SC 9010

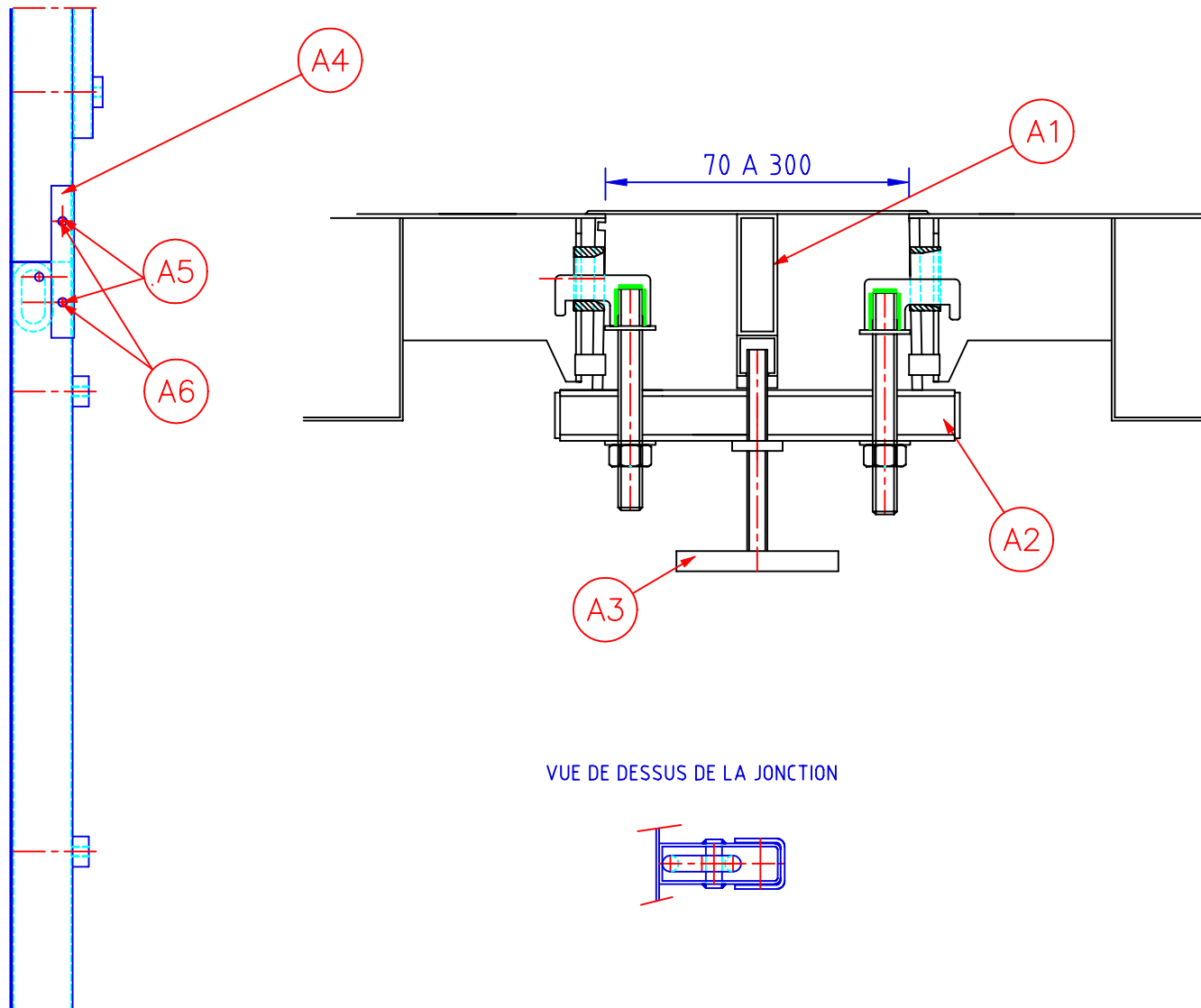
PANNEAU D'APPOINT REGLABLE 60 A 300

Date : 17.03.00

Planche : 27.90.00

Indice : 03

sateco



VUE DE DESSUS DE LA JONCTION

| Rep | Q | DESIGNATION | CODE | POIDS unitaire |
|-----|---|-------------|------|----------------|
|-----|---|-------------|------|----------------|

| | I | PANNEAU D'APPOINT HT:1500 | 27256C30 | 44.5 |
|----|---|----------------------------------|----------|-------|
| A1 | 1 | PANNEAU D'APPOINT NU HT: 1500 | 27256310 | 28.6 |
| A2 | 2 | GLISSIERE | 27256A00 | 6.1 |
| A3 | 2 | VIS SPECIAL | 27256B00 | 1.0 |
| A4 | 1 | ECLISSE POUR PANNEAU D ' APPOINT | 27256510 | 1.2 |
| A5 | 2 | BROCHE Ø16X52 ZN | 19716052 | 0.1 |
| A6 | 2 | GOUILLE D ' AXE FIL DE 2.5 | 19602070 | 0.005 |

| | I | PANNEAU D'APPOINT HT:1000 | 27256D30 | 28.0 |
|----|---|----------------------------------|----------|-------|
| A1 | 1 | PANNEAU D'APPOINT NU HT: 1000 | 27256210 | 19.1 |
| A2 | 1 | GLISSIERE | 27256A00 | 7.1 |
| A3 | 1 | VIS SPECIAL | 27256B00 | 1.0 |
| A4 | 1 | ECLISSE POUR PANNEAU D ' APPOINT | 27256510 | 1.2 |
| A5 | 2 | BROCHE Ø16X52 ZN | 19716052 | 0.1 |
| A6 | 2 | GOUILLE D ' AXE FIL DE 2.5 | 19602070 | 0.005 |

SC 9010

S/HASSE D ' APPOINT REGLABLE 70 A 300

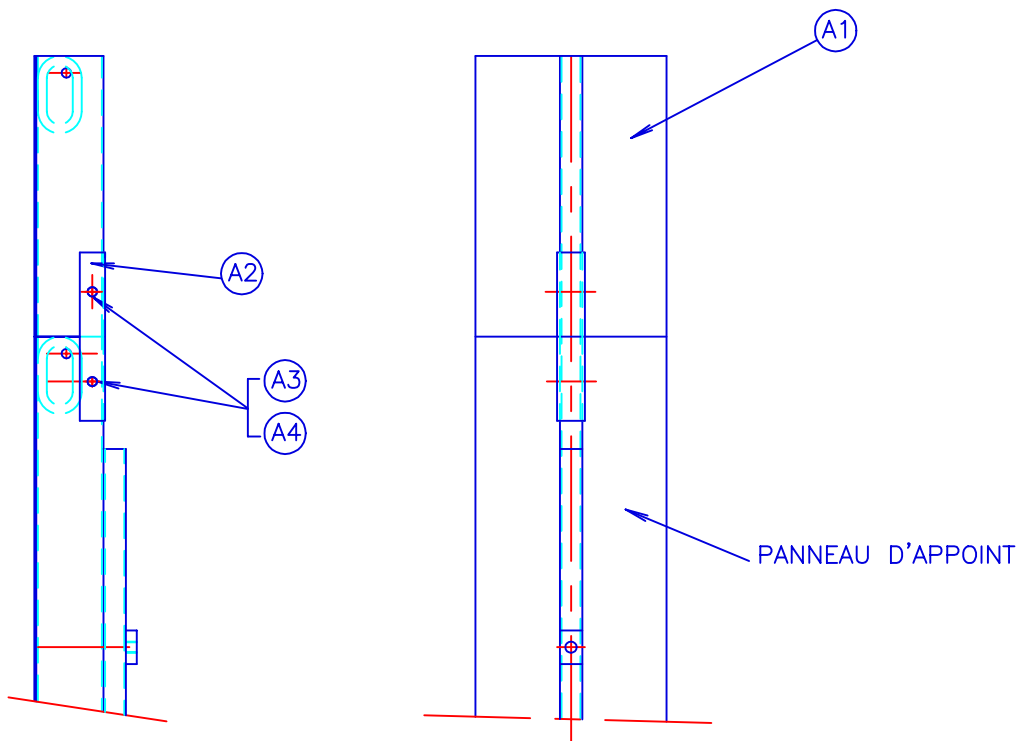
Date : 17.03.00

Planche : 27.90.05

Indice : 03



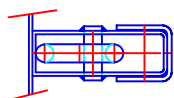
* SOUS HASSE D ' APPOINT 60 UNIQUEMENT POUR S / HASSE UTILISEE EN BANCHETTE



| Rep | Q | DESIGNATION | CODE | POIDS unitaire |
|-----|---|-------------|------|----------------|
|-----|---|-------------|------|----------------|

| | | | | |
|----|---|--------------------------------|----------|-------|
| | I | PANNEAU D'APPOINT HT:500 | 27256430 | 11.0 |
| A1 | 1 | PANNEAU D'APPOINT NU HT:500 | 27256410 | 9.5 |
| A2 | 1 | ECLISSE POUR PANNEAU D'APPOINT | 27256510 | 1.2 |
| A3 | 2 | BROCHE #16 X 52 ZN | 19716052 | 0.1 |
| A4 | 2 | GOUPILLE D'AXE FIL DE 2.5 | 19602070 | 0.005 |

VUE DE DESSUS DE LA JONCTION



SC 9010

REHAUSSE D ' APPOINT REGLABLE 70 A 300

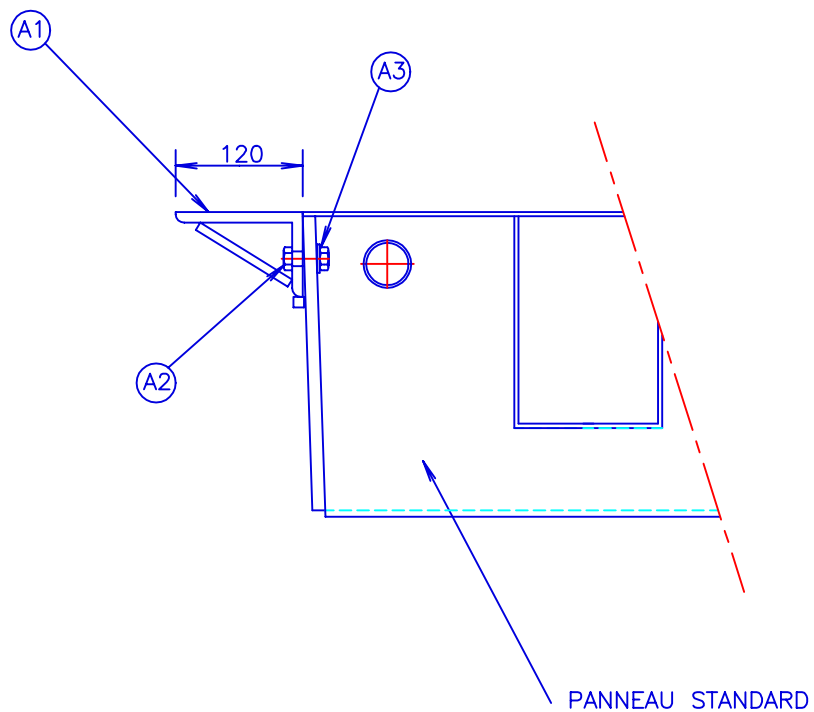
Date : 11.05.99

Planche : 27.90.10

Indice : 02



sateco



| Rep | Q | DESIGNATION | CODE | POIDS unitaire |
|-----|---|-------------|------|----------------|
|-----|---|-------------|------|----------------|

| | | | | |
|----|---|-----------------------------|----------|--------|
| | 1 | CORNIERE DE REPRISE HT:2800 | 2725B400 | 42.427 |
| A1 | 1 | CORNIERE DE REPRISE HT:2800 | 2725B410 | 42.251 |
| A2 | 2 | BOULON HM 12 X 35 ZN | 19112035 | 0.080 |
| A3 | 2 | RONDELLE M 12 ZN | 19012001 | 0.008 |

| | | | | |
|----|---|-----------------------------|----------|--------|
| | 1 | CORNIERE DE REPRISE HT:1500 | 27254400 | 22.872 |
| A1 | 1 | CORNIERE DE REPRISE HT:1500 | 27254410 | 22.696 |
| A2 | 2 | BOULON HM 12 X 35 ZN | 19112035 | 0.080 |
| A3 | 2 | RONDELLE M 12 ZN | 19012001 | 0.008 |

| | | | | |
|----|---|-----------------------------|----------|--------|
| | 1 | CORNIERE DE REPRISE HT:1000 | 27253400 | 15.243 |
| A1 | 1 | CORNIERE DE REPRISE HT:1000 | 27253410 | 15.067 |
| A2 | 2 | BOULON HM 12 X 35 ZN | 19112035 | 0.080 |
| A3 | 2 | RONDELLE M 12 ZN | 19012001 | 0.008 |

| | | | | |
|----|---|----------------------------|----------|-------|
| | 1 | CORNIERE DE REPRISE HT:500 | 27258400 | 7.796 |
| A1 | 1 | CORNIERE DE REPRISE HT:500 | 27258410 | 7.545 |
| A2 | 2 | BOULON HM 12 X 35 ZN | 19112035 | 0.080 |
| A3 | 2 | RONDELLE M 12 ZN | 19012001 | 0.008 |



BANCHE SC 9010

CORNIERE DE REPRISE HT: 2800, 1500, 1000, 500

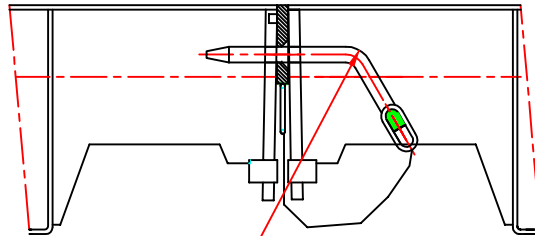
DATE : 23.04.97 | PLANCHE : 27.90.15 | INDICE : 01



sateco

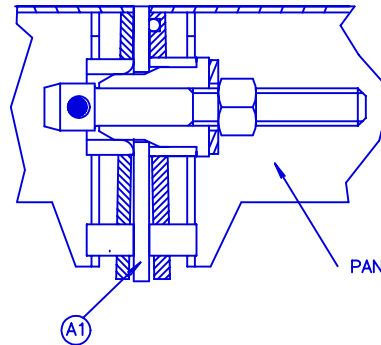
**UTILISATION EN PLAT
DE DECOFFRAGE**

MISE EN PLACE DU PLAT PAR LA BROCHE IMPERDABLE



BROCHE #14 IMPERDABLE
POUR MAINTENIR ET CENTRER
LE PLAT AVANT SERRAGE DES
3 PIECES D'ASSEMBLAGE VERTICAL

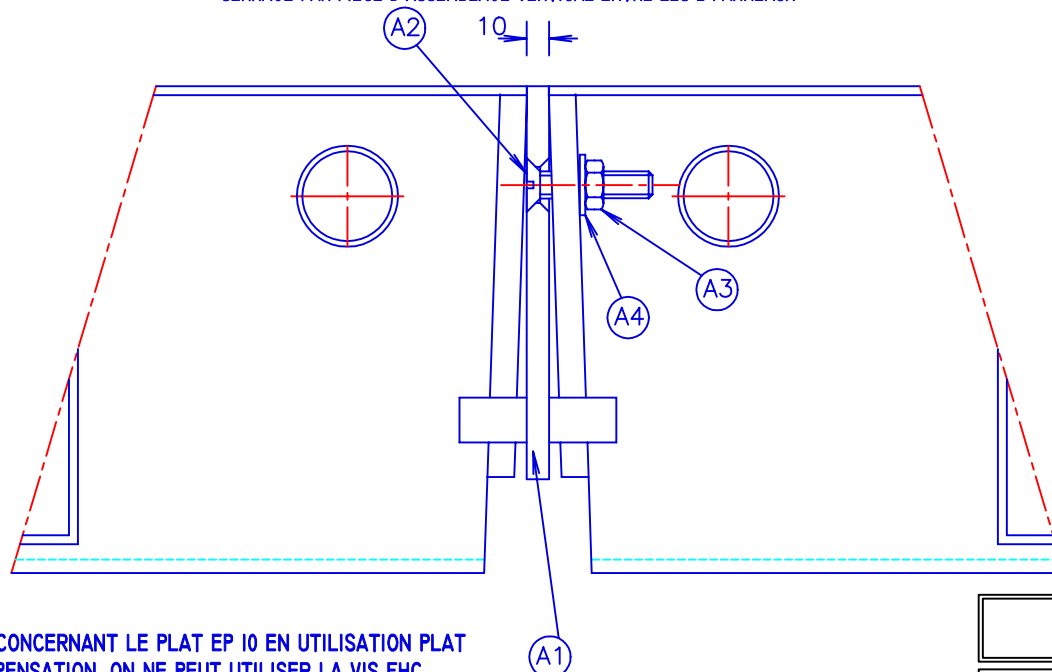
FIXATION DU PLAT
PAR SERRAGE ENTRE LES 2 PANNEAUX



PANNEAU STANDARD

**UTILISATION EN PLAT
DE COMPENSATION**

FIXATION DU PLAT SUR LES PANNEAUX PAR LES VIS A TETE FENDUE
SERRAGE PAR PIECE D'ASSEMBLAGE VERTICAL ENTRE LES 2 PANNEAUX



**NOTA : CONCERNANT LE PLAT EP 10 EN UTILISATION PLAT
DE COMPENSATION, ON NE PEUT UTILISER LA VIS FHC
12X50 QUE DANS UN SEUL SENS CAR SI ON VEUT UN BON
GUIDAGE DE LA BROCHE, ON NE PEUT FAIRE QU'UNE
FRAISURE D'UN COTE.**

UTILISATION : PLAT DE DECOFFRAGE

| Rep | Q | DESIGNATION | CODE | POIDS unitaire |
|-----|---|-------------------------------|----------|-------------------|
| | 1 | PLAT DE DECOFFRAGE HT:2800 | 2725B200 | 19.105 |
| A1 | 1 | PLAT DE DECOFFRAGE NU HT:2800 | 2725B210 | 19.029 |
| | 1 | PLAT DE DECOFFRAGE HT:1500 | 27253200 | 11.306 |
| A1 | 1 | PLAT DE DECOFFRAGE NU HT:1500 | 27253210 | 11.230 |
| | 1 | PLAT DE DECOFFRAGE HT:1000 | 27254200 | 7.000 |
| A1 | 1 | PLAT DE DECOFFRAGE NU HT:1000 | 27254210 | 6.924 |
| | 1 | PLAT DE DECOFFRAGE HT:500 | 27258200 | 3.162 |
| A1 | 1 | PLAT DE DECOFFRAGE NU HT:500 | 27258210 | 3.144 |

UTILISATION : PLAT DE COMPENSATION

| Rep | Q | DESIGNATION | CODE | POIDS unitaire |
|-----|---|-------------------------------|----------|-------------------|
| | 1 | PLAT DE DECOFFRAGE HT:2800 | 2725B200 | 19.105 |
| A1 | 1 | PLAT DE DECOFFRAGE NU HT:2800 | 2725B210 | 19.029 |
| A2 | 2 | VIS TETE FENDUE 12 X 50 ZN | 19F12050 | 0.010 |
| A3 | 2 | ECROU HU M 12 ZN | 19912001 | 0.020 |
| A4 | 2 | RONDELLE M 12 ZN | 19012001 | 0.008 |

| | | | | |
|----|---|-------------------------------|----------|--------|
| | 1 | PLAT DE DECOFFRAGE HT:1500 | 27253200 | 11.306 |
| A1 | 1 | PLAT DE DECOFFRAGE NU HT:1500 | 27253210 | 11.230 |
| A2 | 2 | VIS TETE FENDUE 12 X 50 ZN | 19F12050 | 0.010 |
| A3 | 2 | ECROU HU M 12 ZN | 19912001 | 0.020 |
| A4 | 2 | RONDELLE M 12 ZN | 19012001 | 0.008 |

| | | | | |
|----|---|-------------------------------|----------|-------|
| | 1 | PLAT DE DECOFFRAGE HT:1000 | 27254200 | 7.000 |
| A1 | 1 | PLAT DE DECOFFRAGE NU HT:1000 | 27254210 | 6.924 |
| A2 | 2 | VIS TETE FENDUE 12 X 50 ZN | 19F12050 | 0.010 |
| A3 | 2 | ECROU HU M 12 ZN | 19912001 | 0.020 |
| A4 | 2 | RONDELLE M 12 ZN | 19012001 | 0.008 |

| | | | | |
|----|---|------------------------------|----------|-------|
| | 1 | PLAT DE DECOFFRAGE HT:500 | 27258200 | 3.162 |
| A1 | 1 | PLAT DE DECOFFRAGE NU HT:500 | 27258210 | 3.144 |
| A2 | 2 | VIS TETE FENDUE 12 X 50 ZN | 19F12050 | 0.010 |
| A3 | 2 | ECROU HU M 12 ZN | 19912001 | 0.020 |
| A4 | 2 | RONDELLE M 12 ZN | 19012001 | 0.008 |

BANCHE SC 9010

PLAT DE DECOFFRAGE EP 10 HT:2800,1500,1000,500

Date : 27.08.99

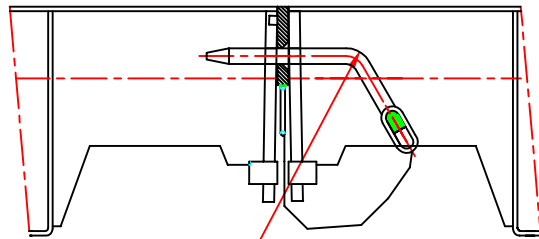
Planche : 27.90.20

Indice : 02

sateco

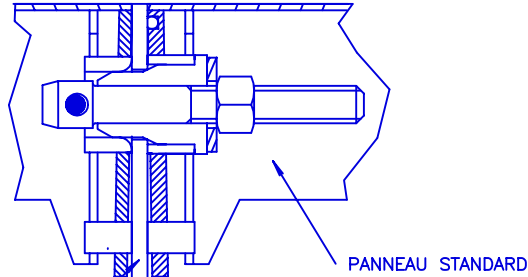
**UTILISATION EN PLAT
DE DECOFFRAGE**

MISE EN PLACE DU PANNEAU PAR LA BROCHE IMPERDABLE



BROCHE #14 IMPERDABLE
POUR MAINTENIR ET CENTRER
LE PLAT AVANT SERRAGE DES
3 PIECES D'ASSEMBLAGE VERTICAL

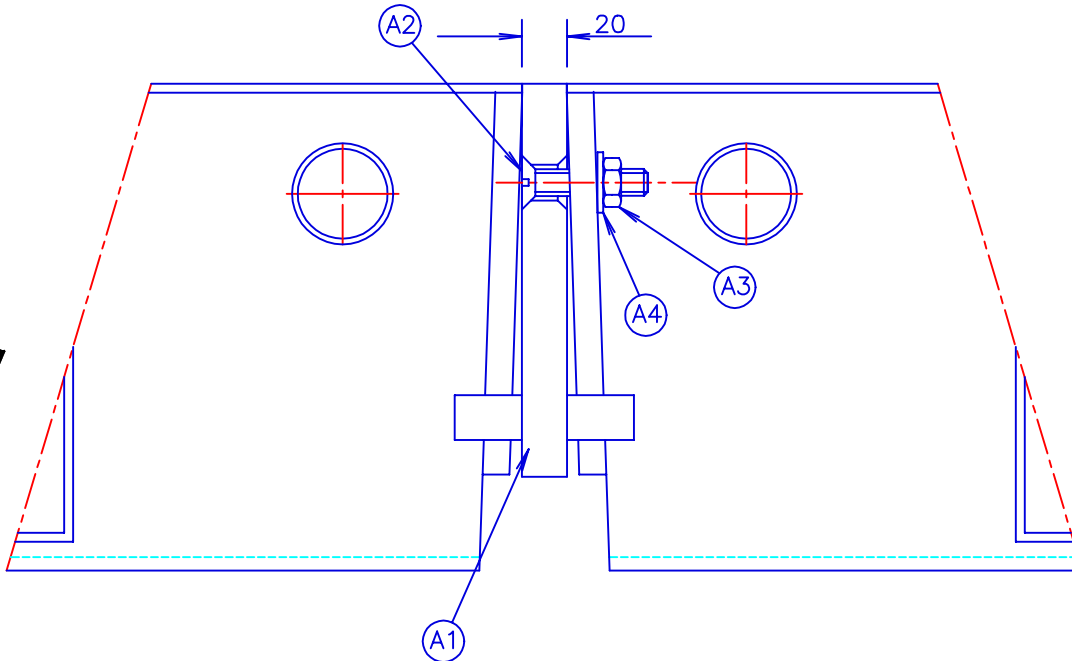
FIXATION DU PLAT
PAR SERRAGE ENTRE LES 2 PANNEAUX



(A1)
**UTILISATION EN PLAT
DE COMPENSATION**

FIXATION DU PLAT SUR LES PANNEAUX PAR LES VIS A TETE FENDUE

SERRAGE PAR PIECE D'ASSEMBLAGE VERTICAL ENTRE LES 2 PANNEAUX



UTILISATION : PLAT DE DECOFFRAGE

| Rep | Q | DESIGNATION | CODE | POIDS unitaire |
|-----|---|-------------------------------|----------|-------------------|
| | 1 | PLAT DE DECOFFRAGE HT:2800 | 2725B100 | 36.318 |
| A1 | 1 | PLAT DE DECOFFRAGE NU HT:2800 | 2725B110 | 36.242 |
| | 1 | PLAT DE DECOFFRAGE HT:1500 | 27253100 | 21.133 |
| A1 | 1 | PLAT DE DECOFFRAGE NU HT:1500 | 27253110 | 21.057 |
| | 1 | PLAT DE DECOFFRAGE HT:1000 | 27254100 | 15.633 |
| A1 | 1 | PLAT DE DECOFFRAGE NU HT:1000 | 27254110 | 15.557 |
| | 1 | PLAT DE DECOFFRAGE HT:500 | 27258100 | 5.998 |
| A1 | 1 | PLAT DE DECOFFRAGE NU HT:500 | 27258110 | 5.922 |

UTILISATION : PLAT DE COMPENSATION

| Rep | Q | DESIGNATION | CODE | POIDS unitaire |
|-----|---|-------------------------------|----------|-------------------|
| | 1 | PLAT DE DECOFFRAGE HT:2800 | 2725B100 | 36.318 |
| A1 | 1 | PLAT DE DECOFFRAGE NU HT:2800 | 2725B110 | 36.242 |
| A2 | 2 | VIS TETE FENDUE 12 X 50 ZN | 19F12050 | 0.010 |
| A3 | 2 | ECROU HU M 12 ZN | 19912001 | 0.020 |
| A4 | 2 | RONDELLE M 12 ZN | 19012001 | 0.008 |
| | 1 | PLAT DE DECOFFRAGE HT:1500 | 27253100 | 21.133 |
| A1 | 1 | PLAT DE DECOFFRAGE NU HT:1500 | 27253110 | 21.057 |
| A2 | 2 | VIS TETE FENDUE 12 X 50 ZN | 19F12050 | 0.010 |
| A3 | 2 | ECROU HU M 12 ZN | 19912001 | 0.020 |
| A4 | 2 | RONDELLE M 12 ZN | 19012001 | 0.008 |
| | 1 | PLAT DE DECOFFRAGE HT:1000 | 27254100 | 15.633 |
| A1 | 1 | PLAT DE DECOFFRAGE NU HT:1000 | 27254110 | 15.557 |
| A2 | 2 | VIS TETE FENDUE 12 X 50 ZN | 19F12050 | 0.010 |
| A3 | 2 | ECROU HU M 12 ZN | 19912001 | 0.020 |
| A4 | 2 | RONDELLE M 12 ZN | 19012001 | 0.008 |
| | 1 | PLAT DE DECOFFRAGE HT:500 | 27258100 | 5.998 |
| A1 | 1 | PLAT DE DECOFFRAGE NU HT:500 | 27258110 | 5.922 |
| A2 | 2 | VIS TETE FENDUE 12 X 50 ZN | 19F12050 | 0.010 |
| A3 | 2 | ECROU HU M 12 ZN | 19912001 | 0.020 |
| A4 | 2 | RONDELLE M 12 ZN | 19012001 | 0.008 |

BANCHE SC 9010

PLAT DE DECOFFRAGE EP 20 HT:2800,1500,1000,500

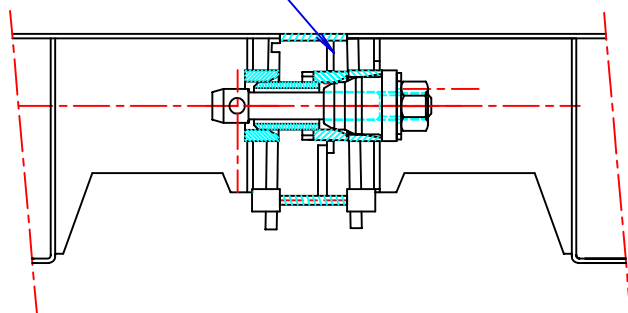
Date : 27.08.99

Planche : 27.90.25

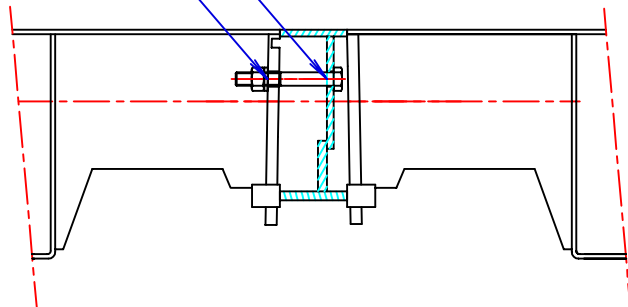
Indice : 02

sateco

A1

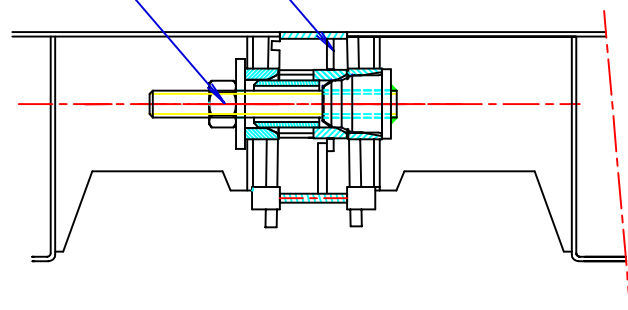
DÉTAIL ASSEMBLAGE
PLAT LG SOMME MAXI

A3 A2



A1

A4

DÉTAIL ASSEMBLAGE
PLAT LG 60MM

| Rep | q | DESIGNATION | CODE | POIDS unitaire |
|-----|---|---------------------------------|----------|-------------------|
| | 1 | PLAT DE COMPENSATION 50 HT 2800 | 27593310 | 25.000 |
| A1 | 1 | PLAT DE COMPENSATION NU HT 2800 | 27593300 | 24.778 |
| A2 | 2 | BOULON HM 12X70 ZN | 19012001 | 0.222 |
| A3 | 2 | RONDELLE M 12 ZN | 19912001 | |

| | | | | |
|----|---|---------------------------------|----------|--------|
| | 1 | PLAT DE COMPENSATION 50 HT 1500 | 27594310 | 14.000 |
| A1 | 1 | PLAT DE COMPENSATION NU HT 1500 | 27594300 | 13.778 |
| A2 | 2 | BOULON HM 12X70 ZN | 19012001 | 0.222 |
| A3 | 2 | RONDELLE M 12 ZN | 19912001 | |

| | | | | |
|----|---|---------------------------------|----------|--------|
| | 1 | PLAT DE COMPENSATION 50 HT 1000 | 27595310 | 10.000 |
| A1 | 1 | PLAT DE COMPENSATION NU HT 1000 | 27595300 | 9.778 |
| A2 | 2 | BOULON HM 12X70 ZN | 19012001 | 0.222 |
| A3 | 2 | RONDELLE M 12 ZN | 19912001 | |

| | | | | |
|----|---|--------------------------------|----------|-------|
| | 1 | PLAT DE COMPENSATION 50 HT 500 | 27597310 | 4.000 |
| A1 | 1 | PLAT DE COMPENSATION NU HT 500 | 27597300 | 3.778 |
| A2 | 2 | BOULON HM 12X70 ZN | 19012001 | 0.222 |
| A3 | 2 | RONDELLE M 12 ZN | 19912001 | |

| | | | | |
|----|---|---------------------------------|----------|--------|
| | 1 | PLAT DE COMPENSATION 60 HT 2800 | 27593410 | 35.000 |
| A1 | 1 | PLAT DE COMPENSATION NU HT 2800 | 27593400 | |
| A4 | 3 | PIECE ASSEMBLAGE PX LG 85 VRAC | 27369004 | |
| | | | 19912001 | |

| | | | | |
|----|---|---------------------------------|----------|-------|
| | 1 | PLAT DE COMPENSATION 60 HT 1500 | 27594410 | 6.000 |
| A1 | 1 | PLAT DE COMPENSATION NU HT 1500 | 27594400 | |
| A4 | 2 | PIECE ASSEMBLAGE PX LG 85 VRAC | 27369004 | |

| | | | | |
|----|---|---------------------------------|----------|-------|
| | 1 | PLAT DE COMPENSATION 60 HT 1000 | 27595410 | 9.000 |
| A1 | 1 | PLAT DE COMPENSATION NU HT 1000 | 27595400 | |
| A4 | 2 | PIECE ASSEMBLAGE PX LG 85 VRAC | 27369004 | |

| | | | | |
|----|---|--------------------------------|----------|-------|
| | 1 | PLAT DE COMPENSATION 60 HT 500 | 27597410 | 4.000 |
| A1 | 1 | PLAT DE COMPENSATION NU HT 500 | 27597400 | |
| A2 | 2 | BOULON HM 12X100 ZN. | 19012100 | |
| A3 | 2 | RONDELLE M 12 ZN | 19912001 | |

| Rep | q | DESIGNATION | CODE | POIDS unitaire |
|-----|---|---------------------------------|----------|-------------------|
| | 1 | PLAT DE COMPENSATION 30 HT 2800 | 27593110 | 22.000 |
| A1 | 1 | PLAT DE COMPENSATION NU HT 2800 | 27593100 | 21.778 |
| A2 | 2 | BOULON HM 12X70 ZN | 19012001 | 0.222 |
| A3 | 2 | RONDELLE M 12 ZN | 19912001 | |

| | | | | |
|----|---|---------------------------------|----------|--------|
| | 1 | PLAT DE COMPENSATION 30 HT 1500 | 27594110 | 13.000 |
| A1 | 1 | PLAT DE COMPENSATION NU HT 1500 | 27594100 | 12.778 |
| A2 | 2 | BOULON HM 12X70 ZN | 19012001 | 0.222 |
| A3 | 2 | RONDELLE M 12 ZN | 19912001 | |

| | | | | |
|----|---|---------------------------------|----------|-------|
| | 1 | PLAT DE COMPENSATION 30 HT 1000 | 27595110 | 9.000 |
| A1 | 1 | PLAT DE COMPENSATION NU HT 1000 | 27595100 | 8.778 |
| A2 | 2 | BOULON HM 12X70 ZN | 19012001 | 0.222 |
| A3 | 2 | RONDELLE M 12 ZN | 19912001 | |

| | | | | |
|----|---|--------------------------------|----------|-------|
| | 1 | PLAT DE COMPENSATION 30 HT 500 | 27597110 | 4.000 |
| A1 | 1 | PLAT DE COMPENSATION NU HT 500 | 27597100 | 3.778 |
| A2 | 2 | BOULON HM 12X70 ZN | 19012001 | 0.222 |
| A3 | 2 | RONDELLE M 12 ZN | 19912001 | |

| | | | | |
|----|---|---------------------------------|----------|--------|
| | 1 | PLAT DE COMPENSATION 40HT 2800 | 27593210 | 23.000 |
| A1 | 1 | PLAT DE COMPENSATION NU HT 2800 | 27593200 | 22.778 |
| A2 | 2 | BOULON HM 12X70 ZN | 19012001 | 0.222 |
| A3 | 2 | RONDELLE M 12 ZN | 19912001 | |

| | | | | |
|----|---|---------------------------------|----------|--------|
| | 1 | PLAT DE COMPENSATION 40 HT 1500 | 27594210 | 13.000 |
| A1 | 1 | PLAT DE COMPENSATION NU HT 1500 | 27594200 | 12.778 |
| A2 | 2 | BOULON HM 12X70 ZN | 19012001 | 0.222 |
| A3 | 2 | RONDELLE M 12 ZN | 19912001 | |

| | | | | |
|----|---|---------------------------------|----------|-------|
| | 1 | PLAT DE COMPENSATION 40 HT 1000 | 27595210 | 9.000 |
| A1 | 1 | PLAT DE COMPENSATION NU HT 1000 | 27595200 | 8.778 |
| A2 | 2 | BOULON HM 12X70 ZN | 19012001 | 0.222 |
| A3 | 2 | RONDELLE M 12 ZN | 19912001 | |

| | | | | |
|----|---|--------------------------------|----------|-------|
| | 1 | PLAT DE COMPENSATION 40 HT 500 | 27597210 | 4.000 |
| A1 | 1 | PLAT DE COMPENSATION NU HT 500 | 27597200 | 3.778 |
| A2 | 2 | BOULON HM 12X70 ZN | 19012001 | 0.222 |
| A3 | 2 | RONDELLE M 12 ZN | 19912001 | |

BANCHE SC 9010

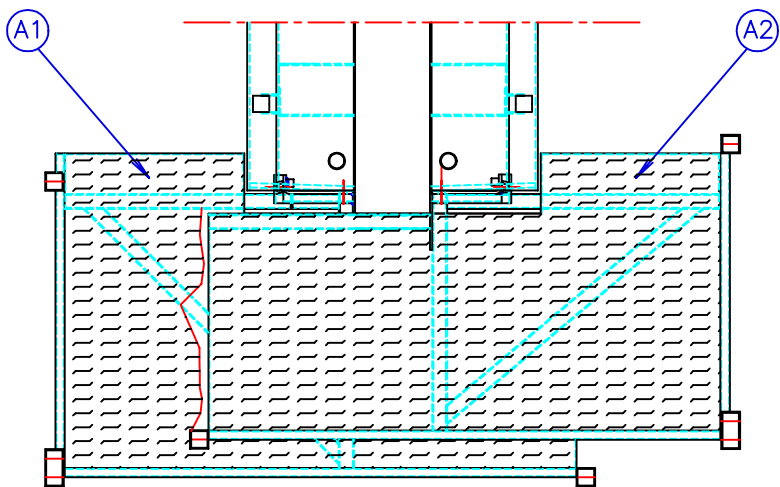
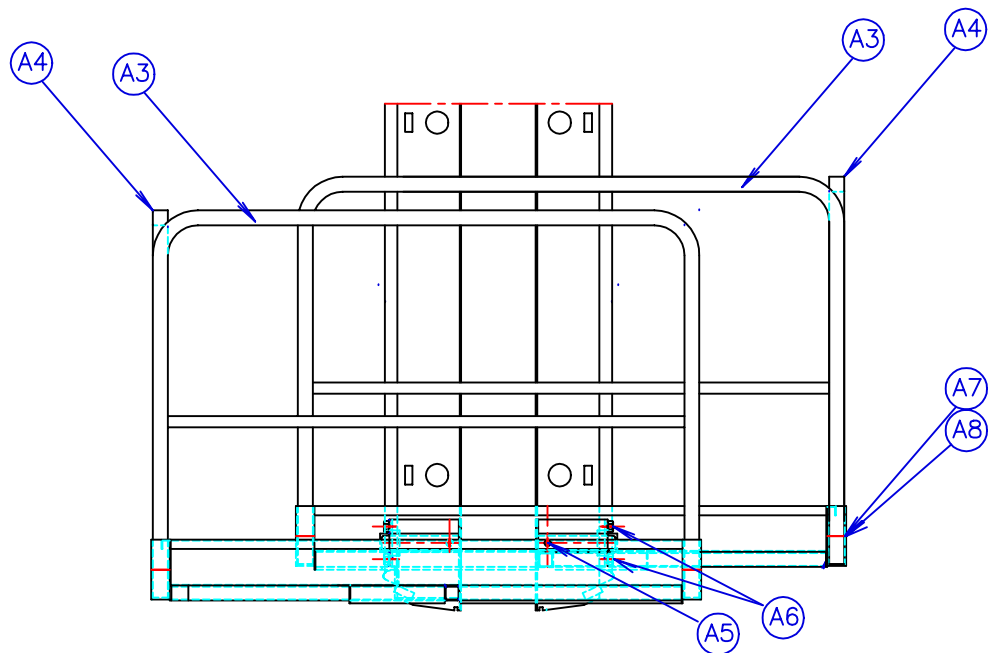
PANNEAU DE COMPENSATION

Date : 17.03.00

Planche : 27.90.30

Indice : 01

sateco



| Rep | Q | DESIGNATION | CODE | POIDS unitaire |
|-----|---|-----------------------------------|----------|----------------|
| | 1 | PASSERELLE BASSE DE CONTOURNEMENT | 2717EC30 | 22.000 |
| A1 | 1 | PLAT . BAS DE CONTOURN. DROIT | 2717EA10 | |
| A2 | 1 | PLAT . BAS DE CONTOURN. GAUCHE | 2717EB10 | |
| A3 | 2 | GARDE CORPS PLAT. BAS | 2718C200 | |
| A4 | 2 | GARDE CORPS PLAT. BAS | 2718C100 | |
| A5 | 2 | BOULON HM 16X70 ZN | 19116070 | |
| A6 | 4 | VIS HM 16X50 ZN | 19816050 | |
| A7 | 8 | BROCHE Ø16X75 ZN | 19716075 | |
| A8 | 8 | GOUPILLE D AXE FIL 2.5 | 19602070 | |



BANCHE SC 9010

PASSERELLE BASSE DE CONTOURNEMENT

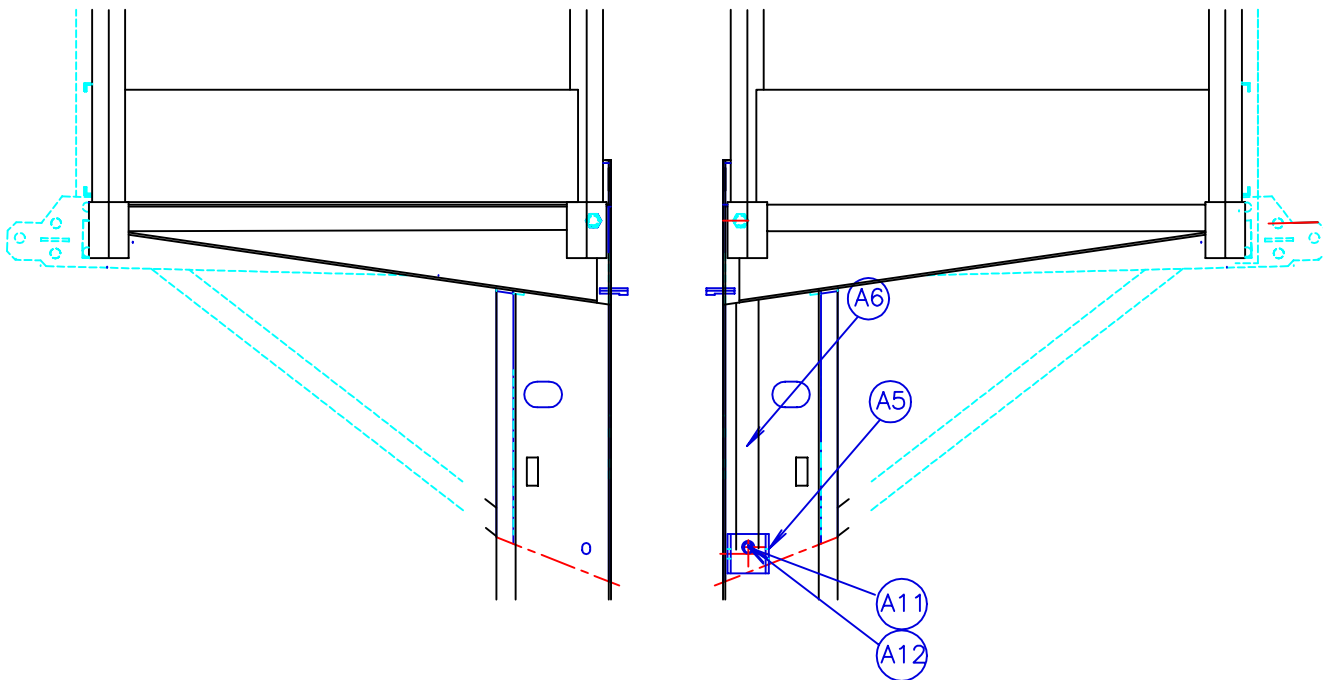
Date : 17.03.00

Planche : 27.90.35

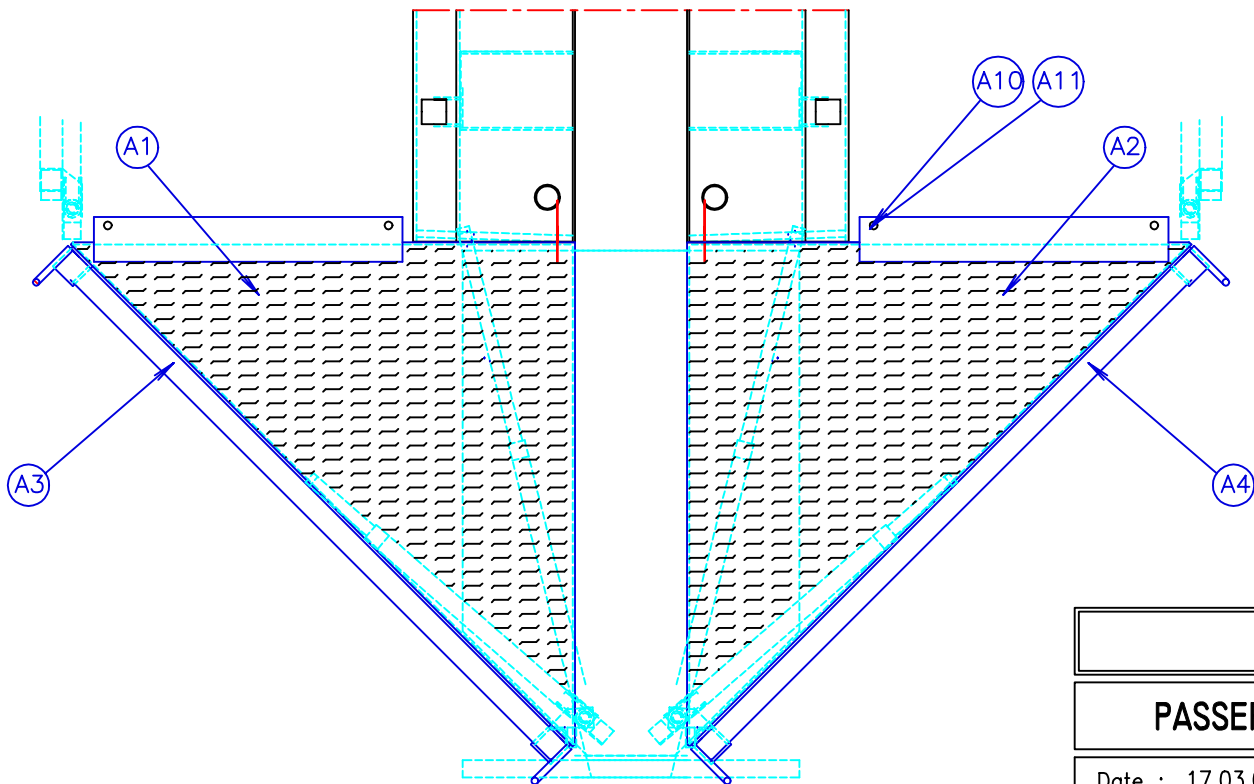
Indice : 01



sateco



| Rep | Q | DESIGNATION | CODE | POIDS unitaire |
|-----|---|-----------------------------------|----------|-------------------|
| | 1 | PASSERELLE HAUTE DE CONTOURNEMENT | 2717FC30 | 22.000 |
| A1 | 1 | PLAT . HT. DE CONTOURN. DROIT | 2717FA10 | |
| A2 | 1 | PLAT . HT. DE CONTOURN. GAUCHE | 2717FB10 | |
| A3 | 1 | GARDE CORPS PLAT. HAUT | 2718F110 | |
| A4 | 1 | GARDE CORPS PLAT. HAUT | 2718F210 | |
| A5 | 2 | CHAPE DE BEQUILLE | 23010182 | |
| A6 | 2 | BRACON DE PLATELAGE | 2739B240 | |
| A7 | 4 | BROCHE ϕ 16X75 ZN | 19716075 | |
| A8 | 8 | GOUPILLE D AXE FIL 2.5 | 19602070 | |
| A9 | 4 | BROCHE ϕ 12X54 ZN | 19712054 | |
| A10 | 4 | PLATINE 40X40X5 ϕ 17 CENTRE | 16011754 | |
| A11 | 6 | BOULON HM 12X35 ZN | 19112035 | |
| A12 | 6 | RONDELLE W12 CADMIE | 19012005 | |



BANCHE SC 9010

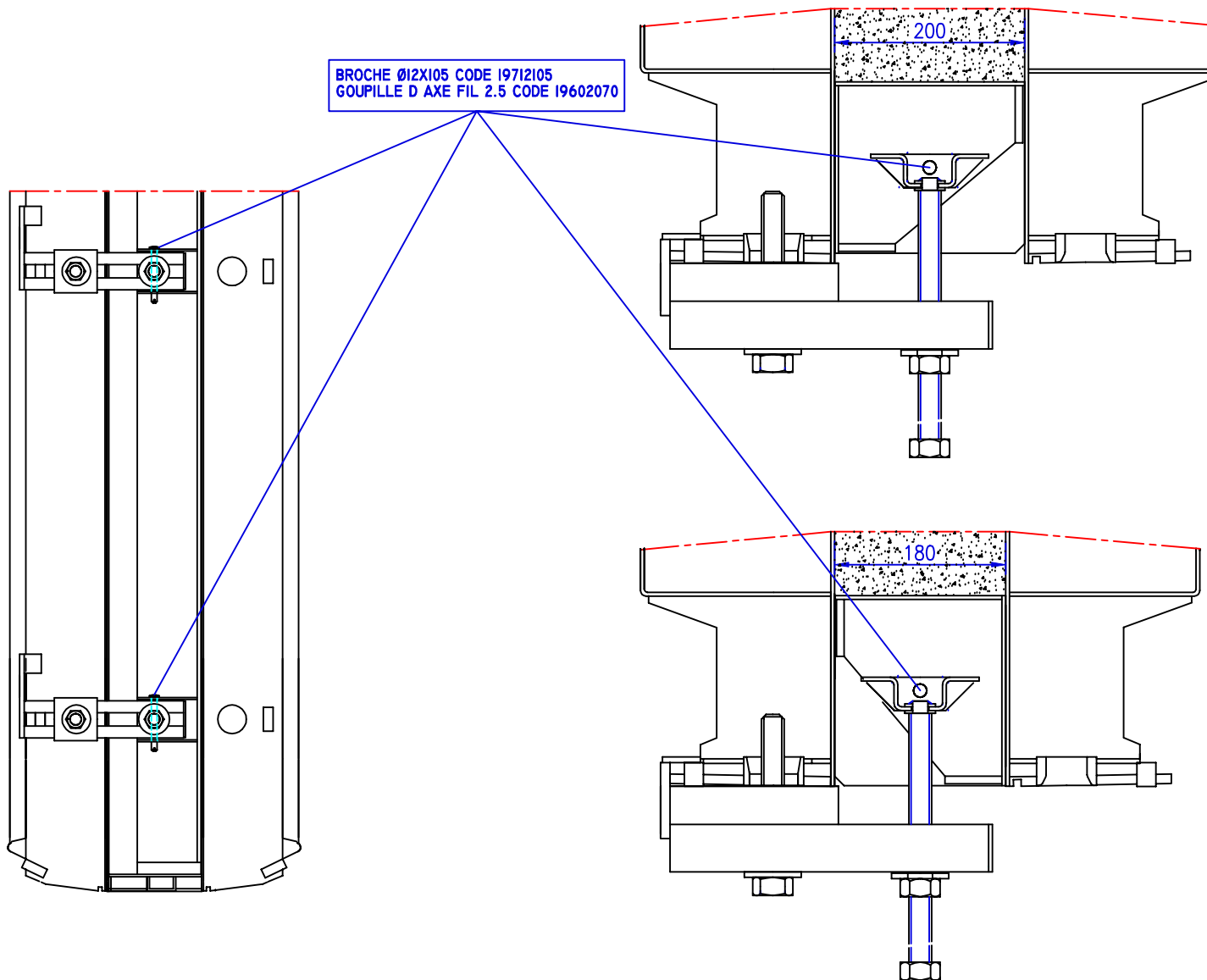
PASSERELLE HAUTE DE CONTOURNEMENT

Date : 17.03.00

Planche : 27.90.40

Indice : 01





BROCHE Ø12X105 CODE 19712105
 GOUPILLE D AXE FIL 2.5 CODE 19602070

200

180



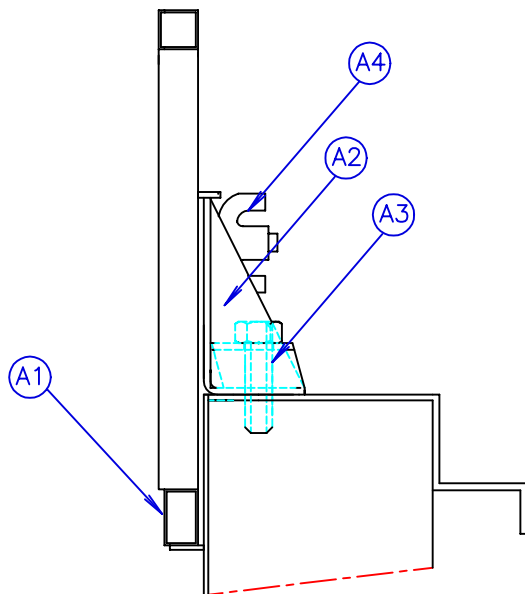
BANCHE SC 9010

ABOUT PIVOTANT POUR VOILE EP 200 / 180

| | | |
|-----------------|--------------------|-------------|
| Date : 21.03.00 | Planche : 27.90.45 | Indice : 01 |
|-----------------|--------------------|-------------|



sateco



| Rep | Q | DESIGNATION | CODE | POIDS unitaire |
|-----|---|------------------------------|----------|----------------|
| | 1 | REGLE ARASE PX 2400 COMPLETE | 2726A130 | |
| A1 | 1 | REGLE ARASE 2400 | 2726A100 | |
| A2 | 2 | CORNIERE DE REGLE D ARASE | 2726AB00 | |
| A3 | 2 | VIS DE REGLE D ARASE | 2726AA00 | |
| A4 | 2 | ECROU POUR TIGE D ANCRAGE | 05550001 | |
| | 1 | REGLE ARASE PX 1200 COMPLETE | 2726A230 | |
| A1 | 1 | REGLE ARASE 1200 | 2726A200 | |
| A2 | 2 | CORNIERE DE REGLE D ARASE | 2726AB00 | |
| A3 | 2 | VIS DE REGLE D ARASE | 2726AA00 | |
| A4 | 2 | ECROU POUR TIGE D ANCRAGE | 05550001 | |
| | 1 | REGLE ARASE PX 900 COMPLETE | 2726A330 | |
| A1 | 1 | REGLE ARASE 900 | 2726A300 | |
| A2 | 2 | CORNIERE DE REGLE D ARASE | 2726AB00 | |
| A3 | 2 | VIS DE REGLE D ARASE | 2726AA00 | |
| A4 | 2 | ECROU POUR TIGE D ANCRAGE | 05550001 | |
| | 1 | REGLE ARASE PX 600 COMPLETE | 2726A430 | |
| A1 | 1 | REGLE ARASE 600 | 2726A400 | |
| A2 | 2 | CORNIERE DE REGLE D ARASE | 2726AB00 | |
| A3 | 2 | VIS DE REGLE D ARASE | 2726AA00 | |
| A4 | 2 | ECROU POUR TIGE D ANCRAGE | 05550001 | |
| | 1 | REGLE ARASE PX 300 COMPLETE | 2726A530 | |
| A1 | 1 | REGLE ARASE 300 | 2726A500 | |
| A2 | 2 | CORNIERE DE REGLE D ARASE | 2726AB00 | |
| A3 | 2 | VIS DE REGLE D ARASE | 2726AA00 | |
| A4 | 2 | ECROU POUR TIGE D ANCRAGE | 05550001 | |



BANCHE SC 9010

REGLE D ARASE

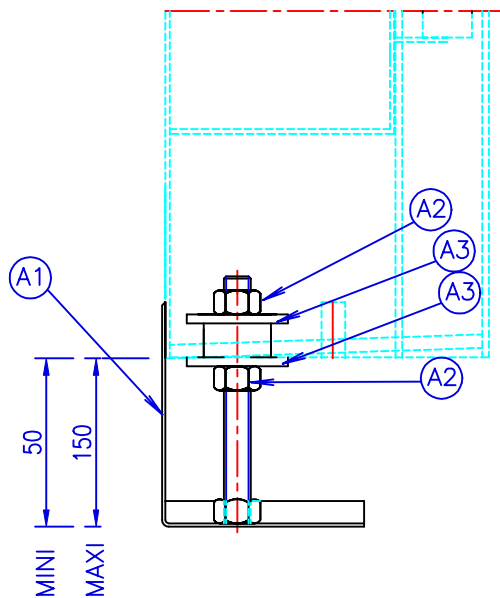
Date : 21.03.00

Planche : 27.90.50

Indice : 01



sateco



| Rep | Q | DESIGNATION | CODE | POIDS unitaire |
|-----|---|-------------------------------------|----------|-------------------|
| | 1 | REGLE DE CORRET. D HT3300 50A150 | 2725C330 | |
| A1 | 1 | REGLE DE CORRECTION DROITE HT 3300 | 2725D310 | |
| A2 | 6 | ECROU Ø24 FILET ROND PAS 5 MM EZ | 24420105 | |
| A3 | 6 | PLATINE DE FIXATION (90X90X8) BICRO | 27256020 | |
| | 1 | REGLE DE CORRET. G HT3300 50A150 | 2725D330 | |
| A1 | 1 | REGLE DE CORRECTION GAUCHE HT 3300 | 2725C310 | |
| A2 | 6 | ECROU Ø24 FILET ROND PAS 5 MM EZ | 24420105 | |
| A3 | 6 | PLATINE DE FIXATION (90X90X8) BICRO | 27256020 | |
| | 1 | REGLE DE CORRET. HT 2800 50A150 | 27252300 | |
| A1 | 1 | REGLE DE CORRECTION HT 2800 | 27252310 | |
| A2 | 4 | ECROU Ø24 FILET ROND PAS 5 MM EZ | 24420105 | |
| A3 | 4 | PLATINE DE FIXATION (90X90X8) BICRO | 27256020 | |
| | 1 | REGLE DE CORRET. HT 1500 50A150 | 27253300 | |
| A1 | 1 | REGLE DE CORRECTION HT 1500 | 27253310 | |
| A2 | 4 | ECROU Ø24 FILET ROND PAS 5 MM EZ | 24420105 | |
| A3 | 4 | PLATINE DE FIXATION (90X90X8) BICRO | 27256020 | |
| | 1 | REGLE DE CORRET. HT 1000 50A150 | 27254300 | |
| A1 | 1 | REGLE DE CORRECTION HT 1000 | 27254310 | |
| A2 | 4 | ECROU Ø24 FILET ROND PAS 5 MM EZ | 24420105 | |
| A3 | 4 | PLATINE DE FIXATION (90X90X8) BICRO | 27256020 | |
| | 1 | REGLE DE CORRET. REH. 350A500. | 27257300 | |
| A1 | 1 | REGLE DE CORRECTION REH. 350/500 | 27257310 | |
| A2 | 2 | ECROU Ø24 FILET ROND PAS 5 MM EZ | 24420105 | |
| A3 | 2 | PLATINE DE FIXATION (90X90X8) BICRO | 27256020 | |

BANCHE SC 9010

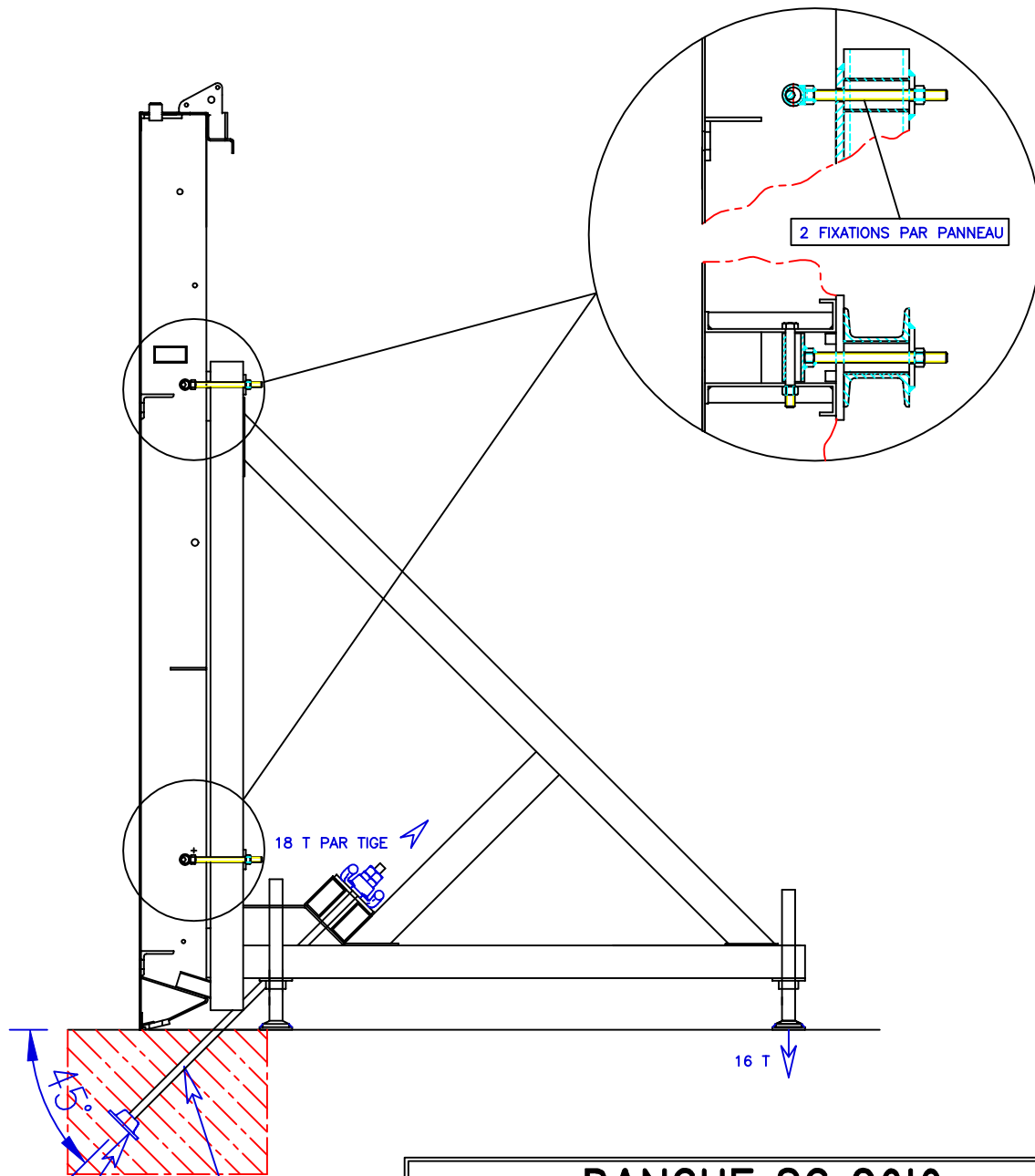
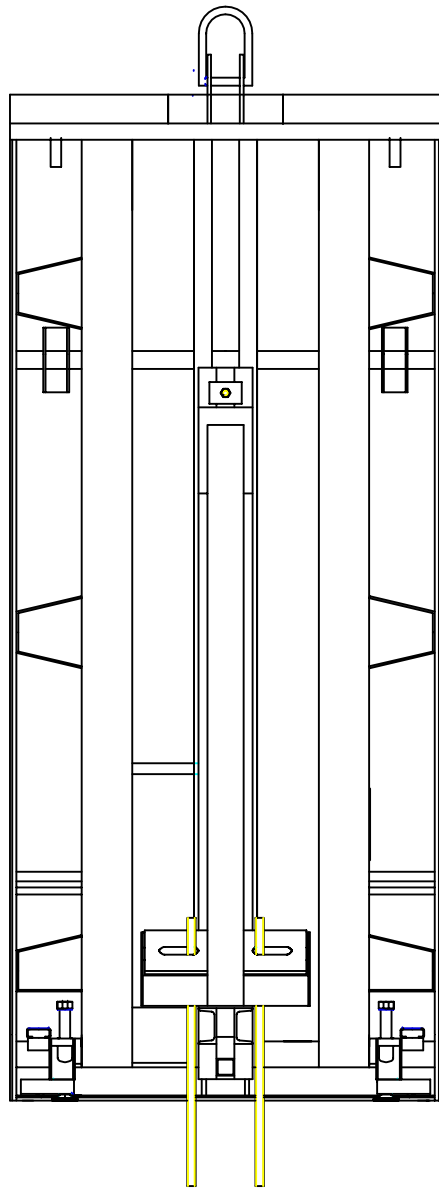
REGLE DE CORRECTION

Date : 17.04.00

Planche : 27.90.55

Indice : 02

sateco



PIED D' ANCRAGE 30/805 POUR $\varnothing 23$
FOURNITURE CLIENT

TUBE $\varnothing 26/32$ PVC POUR $\varnothing 23$
FOURNITURE CLIENT

BANCHE SC 9010

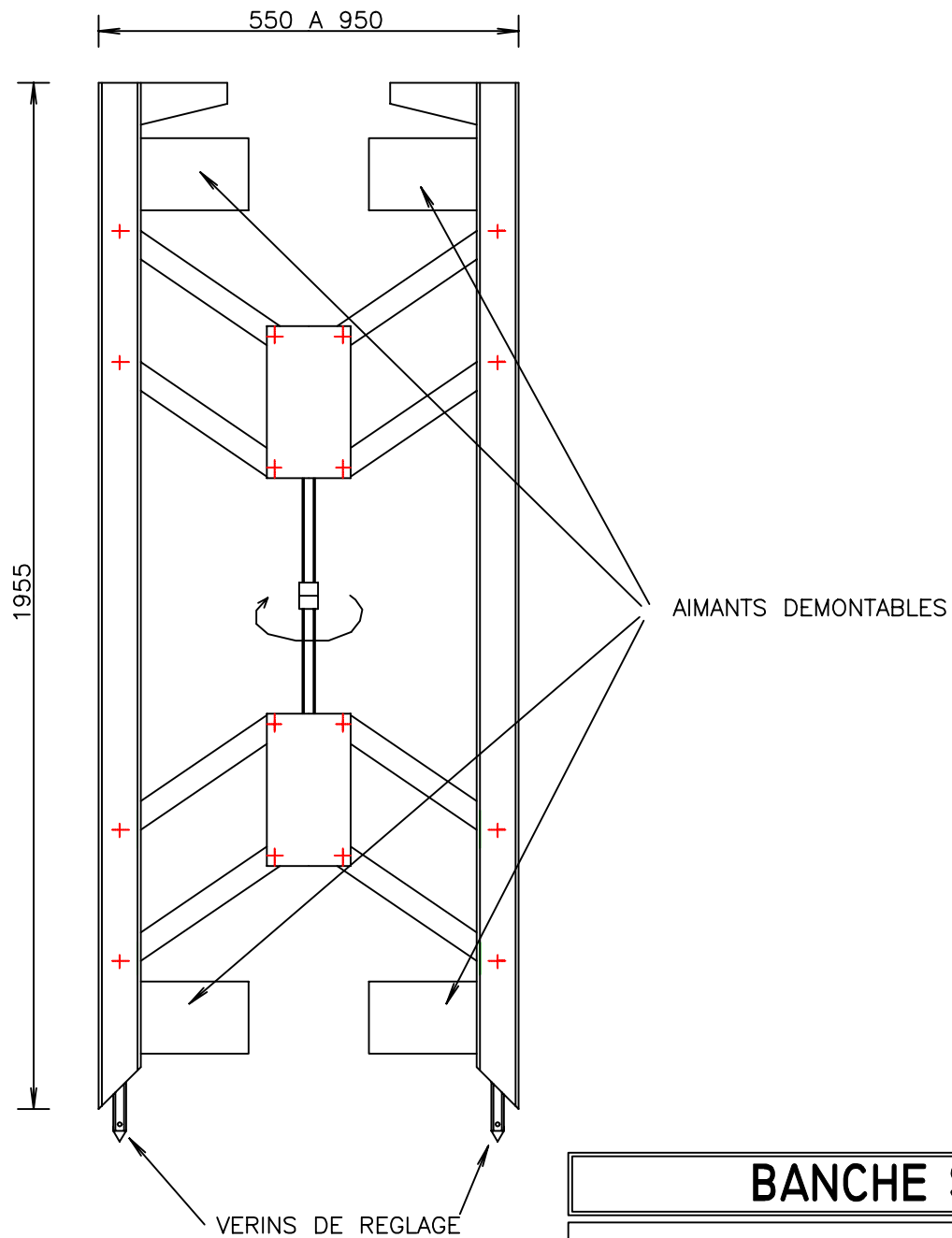
FERME DE REPRISE I FACE

Date : 21.03.00

Planche : 27.90.60

Indice : 01





BANCHE SC 9010

MANNEQUIN DE PORTE EXTENSIBLE

Date : 21.03.00

Planche : 27.90.65

Indice : 01



sateco

CHAPITRE 95: *CONSIGNES D' UTILISATION*

| <i>PLANCHE</i> | <i>DESIGNATION</i> |
|----------------|-------------------------------|
| 27.95.00 | CONSIGNES D ' UTILISATION |
| 27.95.05 | CONSIGNES D ' UTILISATION |
| 27.95.25 | TABLEAU DE VITESSE DE COULAGE |



REGLE DE SECURITE

EQUIPEMENT DE TRAVAIL - PLATELAGE ET ACCES

Toute banche doit être équipée de son platelage de travail, permettant une circulation et un travail rationnels et sûrs pour le personnel chargé de la mise en oeuvre du béton, de l'élingage et de la fermeture des coffrages.

Veiller à la continuité des protections de platelage, notamment à la jonction de deux banches et aux extrémités entre les deux banches face à face.

Lorsque l'on assemble plusieurs banches entre elles pour former un panneau de plus grande dimension, le platelage doit former un chemin continu, fermé aux extrémités par une fermeture de platelage.

Le platelage doit être muni d'une échelle d'accès. Elle ne doit pas être démontée de la banche.

Le platelage et les accès doivent respecter les gabarits minimaux. Le platelage de circulation ne doit pas être encombré d'objets.

Prévoir des dispositifs de contournement en rive de dalle par l'intermédiaire de plates-formes de travail en encorbellement. Les ½ passerelles d'about de banche sont à proscrire en raison des risques de chute lorsqu'il n'y a qu'une face de coffrage en place.

EQUIPEMENT POUR LA MANUTENTION

Les deux dispositifs de levage doivent au minimum supporter le poids P de 24 m² de banches, élingues 2 brins inclinés à 60 ° (norme banche NF 93 350).

- * Charge nominale de l'élingue 2 brins à 60 ° : 6000 kg
- * Charge nominale sur les anneaux de la banche : 3500 kg

Il est souhaitable de mentionner, sur chaque élément individuel de banche défini par l'étude de rotation, son poids total en service et ses dimensions. Ces inscriptions doivent être portées par l'entreprise avant le début des travaux.

Nous avons prévu, dans la banche, un logement pour le rangement des entretoises à mettre lors des manutentions.

MANUTENTION

Respecter l'angle d'élingage à 60 ° pour ne pas apporter d'efforts excessifs sur les anneaux de levage et les banches.

Bien informer le grutier des risques que présente la manutention des banches.

Diminuer le plus possible le nombre de manutentions par une bonne organisation de l'étude de rotation, qui doit réduire au maximum les modifications d'assemblage.

Avant toute manutention des banches assemblées bout à bout, s'assurer que les assemblages verticaux et horizontaux sont correctement serrés.

Ne jamais décrocher de la grue une banche que l'on pose, avant que sa stabilité ne soit assurée efficacement.

Ne jamais libérer les dispositifs stabilisant la banche avant de l'avoir accrochée à la grue.

Avant de lever, s'assurer qu'il n'existe plus aucun lien entre la banche et le sol, le plancher ou les murs.

Respecter rigoureusement les consignes d'arrêt de travail par grand vent en pointe :

- * Arrêt de la manutention des banches : 60 km/h
- * Arrêt de la grue : 72 km/h
- * Abandon du chantier : 85 km/h

NOTA : L'utilisation des élingues de levage du palonnier écarteur de décoffrage est conditionné par un contrôle annuel effectué par un organisme agréé.

BANCHE SC 9010

CONSIGNES D UTILISATION

Date : 17.04.00

Planche : 27.95.00

Indice : 03

sateco

Prévoir des arrimages complémentaires pour les vents supérieurs à 85 km/h.

Guider les banches en cours de déplacement à l'aide de cordes mais jamais directement à la main.

Utiliser un signal lorsque la visibilité du grutier est gênée.

TRANSPORT

Si les banches sont transportées à plat, arrimer le chargement de façon à éviter tout déplacement d'un des éléments ou de l'ensemble. Interposer entre le plancher et chacune des banches des fourrures en bois à l'aplomb les unes des autres.

Si les banches sont transportées sur champs, en plus de l'arrimage général du chargement, arrimer individuellement chacune d'elle afin d'éviter tout renversement au moment du chargement ou déchargement.

STOCKAGE

Afin d'éviter le renversement par dénivellation des appuis, les banches seront stockées sur des aires planes, horizontales et résistantes. Une surface bétonnée constitue la meilleure solution. Sur un sol naturel, on augmentera la surface d'appui par l'utilisation de traverses noyées dans du ballast.

Les banches stockées au sol doivent être stables, jusqu'à des pointes au vent supérieures aux 85 km/h prévus pour la stabilisation en service. Cette stabilisation doit être assurée au moyen de herses d'ancrage, etc ...

STABILITE

Toute banche (longueur 2400 ou 1200) en position de travail assemblée ou non, isolée sur une partie du chantier doit être équipée au minimum de 2 systèmes de stabilité :

- soit 2 portiques
- soit 2 stabilisateurs
- soit 1 stabilisateur et 1 portique

COULAGE SUPERPOSITION

Afin d'éviter la compression des cônes écarteurs au serrage des tiges, avec risques de déformation locale de la face coffrante, nous préconisons le serrage des tiges entretoises de façon uniforme (clef dynamométrique ou autres).

BANCHE SC 9010

CONSIGNES D UTILISATION

Date : 17.04.00

Planche : 27.95.05

Indice : 04

sateco



TABLEAU DE VITESSE DE COULAGE DE LA BANCHE "SC 9010"

Pour $H < 4.15m \Rightarrow$ Vitesse de coulage illimitée.

 Zone autorisée

Pression béton maxi : 10 T/m².

| Affaissement (mm) | Température du béton (°C) | V (m/h) | | | | | | | | | |
|----------------------|------------------------------|---------|-----|-----|------|------|------|------|------|------|----|
| | | 1 | 1.5 | 2 | 2.5 | 3 | 4 | 5 | 6 | 7 | 8 |
| 50 | 5 | 5 | 7 | 9.5 | 11.5 | 13.5 | 15 | 15 | 15 | 15 | 15 |
| | 10 | 4 | 5.5 | 7 | 8 | 10 | 13.5 | 15 | 15 | 15 | 15 |
| | 15 | 4 | 4.5 | 5.5 | 6.5 | 7.5 | 10 | 12.5 | 15 | 15 | 15 |
| | 20 | 3.5 | 4 | 4.5 | 5 | 5.5 | 7 | 9 | 10.5 | 12.5 | 15 |
| 75 | 5 | 6 | 8.5 | 11 | 14 | 15 | 15 | 15 | 15 | 15 | 15 |
| | 10 | 5 | 6.5 | 8.5 | 10.5 | 12.5 | 15 | 15 | 15 | 15 | 15 |
| | 15 | 4 | 5 | 6.5 | 8 | 9.5 | 12.5 | 15 | 15 | 15 | 15 |
| | 20 | 3.5 | 4 | 5 | 6 | 7 | 9 | 11.5 | 13.5 | 15 | 15 |
| 100 | 5 | 7 | 10 | 13 | 15 | 15 | 15 | 15 | 15 | 15 | 15 |
| | 10 | 5.5 | 7.5 | 10 | 12 | 15 | 15 | 15 | 15 | 15 | 15 |
| | 15 | 4.5 | 6 | 7.5 | 9 | 11 | 15 | 15 | 15 | 15 | 15 |
| | 20 | 3.5 | 4.5 | 5.5 | 7 | 8 | 11 | 13 | 15 | 15 | 15 |

INSTRUCTIONS IMPORTANTES

- 1/ ATTENTION : LES VITESSES DE COULAGE DOIVENT ETRE RIGOREUSEMENT RESPECTEES.
- 2/ SERRER LES ENTRETOISES A LA CLE SANS UTILISER DE BRAS DE LEVIER.
- 3/ LE BETON EST DEVERSE PAR COUCHE DE 60 CM DE HAUTEUR.
- 4/ BIEN UNIFORMISER LA VIBRATION.

$$\text{Temps de coulage} = \frac{\text{Hauteur de banche (m)}}{\text{Vitesse (m/h)}}$$

BANCHE SC 9010

TABLEAU DE VITESSE DE COULAGE

Date : 10.05.99

Planche : 27.95.25

Indice : 03

 sateco



SATECO S.A.

Direction Commerciale

2, avenue Jean Moulin
94120 FONTENAY SOUS BOIS
FRANCE

Tél. : (33) 01 43 94 17 02

Fax : (33) 01 43 94 04 74

SATECO S.A.

Siège Social & Unité de Production

Z.I. - BP 10
86110 MIREBEAU
FRANCE

Tél. : (33) 05 49 50 41 69

Fax : (33) 05 49 50 47 73

Web : www.sateco.fr