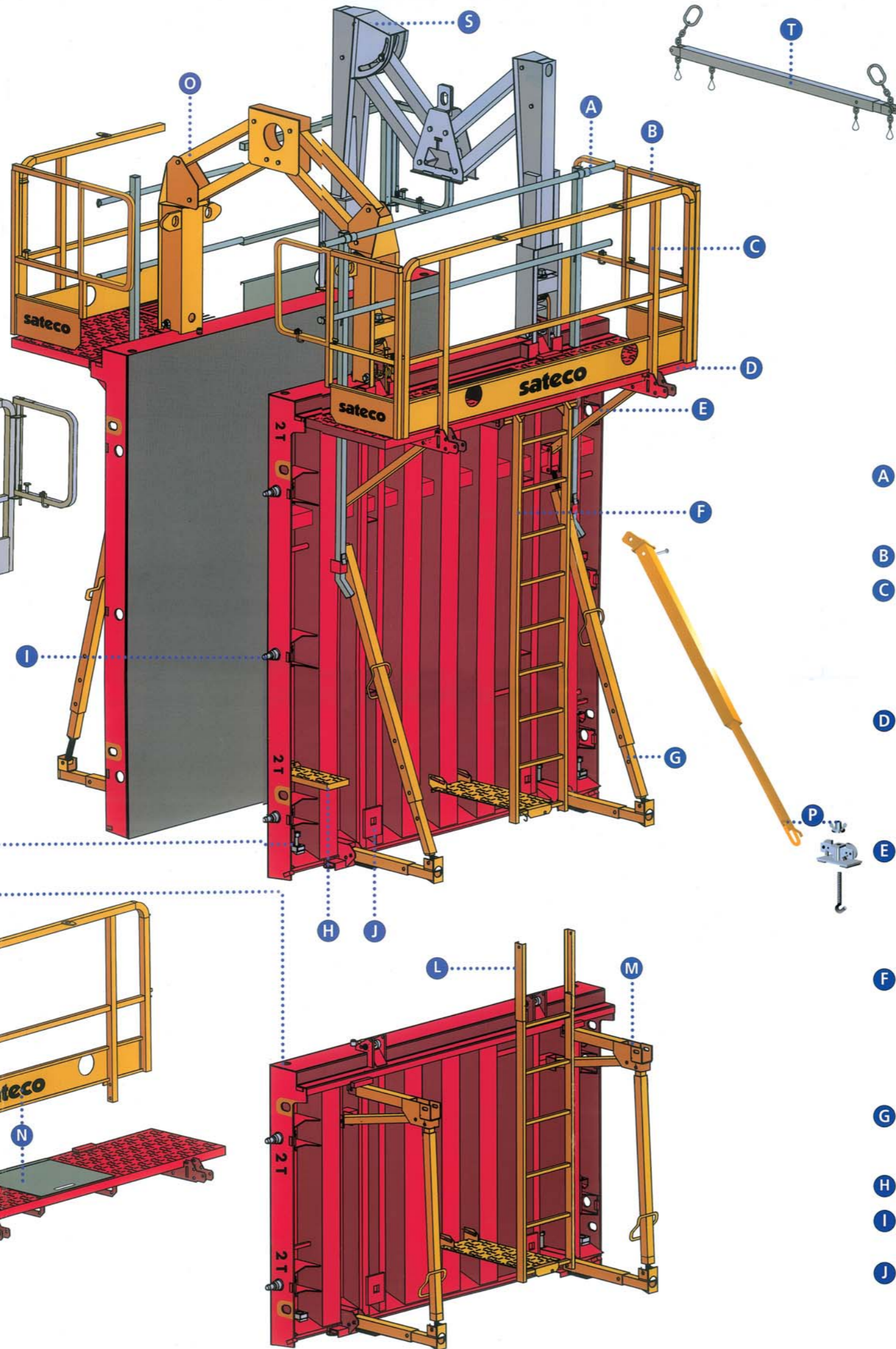
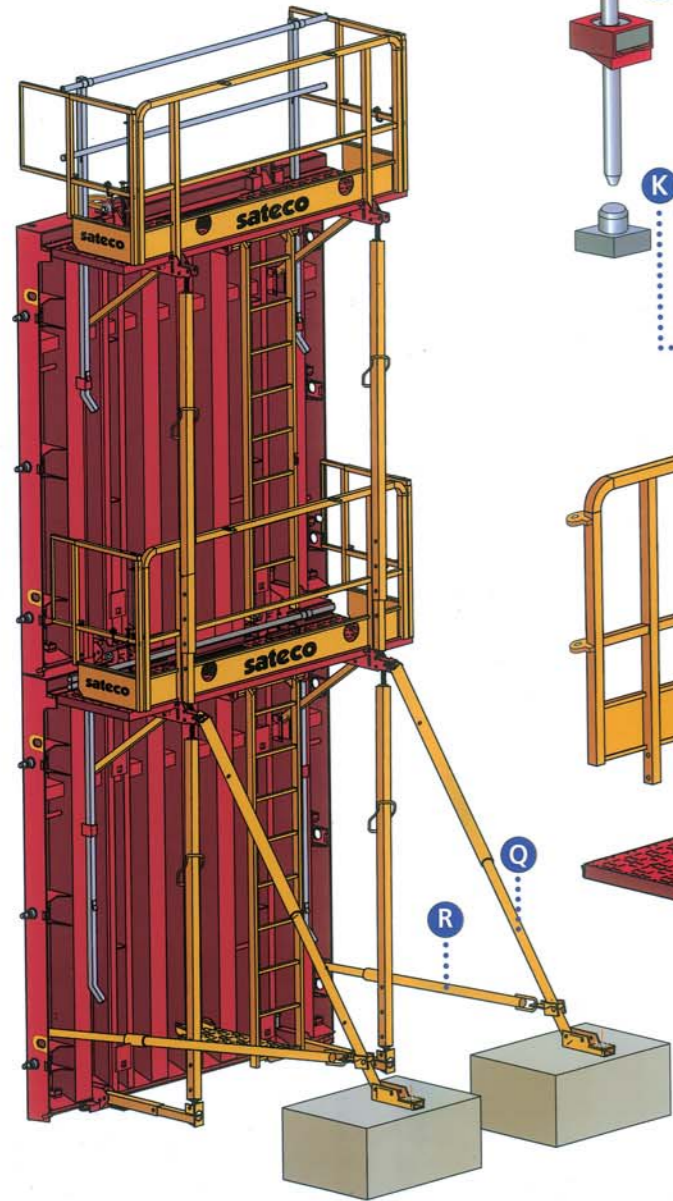




SIÈGE SOCIAL ET
UNITÉ DE PRODUCTION
ZONE INDUSTRIELLE • BP 10
86110 MIREBEAU
Tél. : 05 49 50 41 69
Fax : 05 49 50 47 73

DIRECTION COMMERCIALE
2, AVENUE JEAN MOULIN
94120 FONTENAY SOUS BOIS
Tél. : 01 43 94 17 02
Fax : 01 43 94 04 74



BANCHE SC 9010

PANNEAU

Hauteur : 2,80 m
Longueur : 2,40 m - 1,20 m - 0,90 m - 0,60 m - 0,30 m
Angle Int. : 1,14 x 1,14 - Angle Ext. pour voile ép. 0,15 à 0,20 cm

Les panneaux sont livrés entièrement équipés avec l'ensemble des accessoires colisés

Couleur : panneau rouge RAL 3020, accessoires jaune. Option : Accessoires galvanisés

2 types d'équipements pour tiges entretoises sont proposés :
- blocs entretoises manuels
- blocs entretoises avec écrou cage

A PROTECTION FACE AVANT (bichromaté)

Lg 2,40 m 27 18 12 30
Lg 1,20 m 27 18 13 30
Lg 0,90 m 27 18 14 30
Lg 0,60 m 27 18 15 30
Lg 0,30 m 27 18 17 30
Angle int. : 19 60 20 70

B FERMETURES DE PLATELAGE

1 ressort de fermeture 27 15 30 30
1 goupille d'axe fil de 2,5 27 15 01 01
19 60 20 70

C GARDE-CORPS

Lg 2,40 m 27 18 22 00
Lg 1,20 m 27 18 32 00
Lg 0,90 m 27 18 42 00
Lg 0,60 m 27 18 52 00
Lg 0,30 m 27 18 62 00
Angle int. : 27 18 72 00
Angle ext. : 27 18 80 20

Broche imperdable pour garde-corps 20 36 01 00
Broche Ø 16 x 75 19 71 60 75
Goupilles d'axe fil de 2,5 19 60 20 70
Rondelle M16 19 01 60 01

D PLATELAGE AVEC JOINT D'ETANCHEITE

	Pour sous-hausse ht 1,00 m (plattage réhaussé)		Pour sous-hausse ht 1,50 m	
	Avec trappe	Sans trappe	Avec trappe	Sans trappe
Lg 2,40 m	27 17 23 40	27 17 24 30	27 09 01 00	27 09 02 00
Lg 1,20 m	27 17 33 40	27 17 34 30	27 09 03 00	27 09 04 00
Lg 0,90 m		27 17 43 30	27 09 05 00	27 09 06 00
Lg 0,60 m		27 17 53 30	27 09 07 00	27 09 08 00
Lg 0,30 m		27 17 63 30	27 09 09 00	27 09 10 00
Angle Int.	27 17 73 30	27 17 83 00		
Angle Ext.			27 09 AC 00	27 09 DA 00

Goupille d'axe fil de 2,5 19 60 20 70
Broche Ø 16 x 52 16 71 60 52

E BRACON DE PLATELAGE

Plattage	Quantité de bracon
Lg 2,40 m	2
Lg 1,20 m	2
Lg 0,90 m	1
Lg 0,60 m	1
Lg 0,30 m	0
Angle Int.	1
Angle Ext.	0

2 goupilles d'axe fil de 2,5 19 60 20 70
2 broches Ø 16 x 75 19 71 60 75

F ECHELLE COMPLETE AVEC MARCHÉ PIED

ECHELLE 27 16 81 30
MARCHÉ PIED D'ECHELLE (panneau lg 2,40 m) 27 39 28 30
2 goupilles d'axe fil de 2,5 19 60 20 70
1 broche Ø 12 x 54 19 71 20 54
1 broche Ø 14 x 220 19 71 42 20

BRACON D'ECHELLE (panneau lg 1,20 m)

2 goupilles d'axe fil de 2,5 27 39 31 30
1 broche Ø 12 x 54 19 71 20 54
1 broche Ø 12 x 105 19 71 21 05

BRACON D'ECHELLE (panneau d'angle)

2 goupilles d'axe fil de 2,5 20 39 10 00
1 broche Ø 12 x 54 19 71 20 54

G BEQUILLE TELESCOPIQUE

1 fut bas de béquille 27 09 E5 30
1 coulisse basse de béquille 27 09 B8 30
1 fut oblique de béquille 20 09 A2 30
1 coulisse oblique de béquille 20 09 A1 30
5 goupilles d'axe fil de 2,5 19 60 20 70
5 broches Ø 16 x 75 19 71 60 75

H MARCHÉ PIED D'ASSEMBLAGE

1 goupille d'axe fil de 2,5 27 39 29 30
1 broche Ø 12 x 54 19 71 20 54

I PIECE D'ASSEMBLAGE VERTICAL

Centreur de pièce d'assemblage 23 36 02 49
Ecrrou de pièce d'assemblage 20 36 01 02
Vis de pièce d'assemblage 23 36 01 03
Clé d'accrochage 23 36 02 01
27 36 02 22

J BLOCS ENTRETOISES

Sur panneau manuel 27 12 AC 30
Bloc haut manuel + maille 27 12 AA 30
Bloc bas manuel 27 12 EA 30
Sur panneau avec écrou cage 27 12 EC 30
Bloc haut écrou cage + maille 27 12 EA 30
Bloc bas écrou cage 27 12 EA 30

ENTRETOISES COMPLETES

Les entretoises ne font pas partie intégrante du panneau, étant donné qu'elles diffèrent en fonction de la configuration utilisée.

Tige entretoise lg 880 pour utilisation avec blocs cages 27 12 04 20
Tige entretoise lg 880 pour utilisation avec blocs manuels 27 12 01 10

K PIECE D'ASSEMBLAGE EN SUPERPOSITION

Plaque taraudée de superposition 27 36 01 03
Vis d'assemblage de superposition 27 36 02 01
Centreur d'assemblage carré 27 36 01 04

SOUS HAUSSE

Hauteur : 1,50 m - 1,00 m - 0,50 m
Longueur : 2,40 m - 1,20 m - 0,90 m - 0,60 m - 0,30 m
Angle Int. : 1,14 x 1,14 - Angle ext. pour voile ép. 0,15 à 0,20 cm

En standard, les sous-hausse sont fournies avec un joint d'étanchéité sur la rive.

2 types d'équipements pour tiges entretoises sont proposés :
- blocs entretoises manuels
- blocs entretoises avec écrou cage

L RALLONGE D'ECHELLE

RALLONGE D'ECHELLE POUR SOUS-HAUSSE HT 1,00 M 27 16 B6 00
1 goupille d'axe fil de 2,5 19 60 20 70
1 broche Ø 12 x 435 19 71 24 25

RALLONGE D'ECHELLE POUR SOUS-HAUSSE HT 1,50 M 27 16 B7 00
1 goupille d'axe fil de 2,5 19 60 20 70
1 broche Ø 12 x 435 19 71 24 25

RALLONGE D'ECHELLE POUR SOUS-HAUSSE HT 0,50 M 27 16 C6 30
1 goupille d'axe fil de 2,5 19 60 20 70
1 broche Ø 12 x 435 19 71 24 25

M ETAIEMENT DE SOUS-HAUSSE

Pour sous-hausse ht 1,00 m 27 09 F3 30
Pour sous-hausse ht 1,50 m 27 09 F2 30

K PIECE D'ASSEMBLAGE EN SUPERPOSITION

2 Centreurs d'assemblage 27 36 01 40

N ENSEMBLE COMPLET POUR EQUIPEMENT DE SOUS-HAUSSE AVEC PLATELAGE

	Pour sous-hausse ht 1,00 m (plattage réhaussé)		Pour sous-hausse ht 1,50 m	
	Avec trappe	Sans trappe	Avec trappe	Sans trappe
Lg 2,40 m	27 09 A1 00	27 09 A2 00	27 09 01 00	27 09 02 00
Lg 1,20 m	27 09 A3 00	27 09 A4 00	27 09 03 00	27 09 04 00
Lg 0,90 m		27 09 A5 00	27 09 05 00	27 09 06 00
Lg 0,60 m		27 09 A6 00	27 09 07 00	27 09 08 00
Lg 0,30 m		27 09 A7 00	27 09 09 00	27 09 10 00
Angle Int. :	27 09 A9 00	27 09 A8 00	27 09 09 00	27 09 08 00
Angle Ext. :				
• pour voile ép. 0,15 à 0,18		27 09 AC 00		27 09 DA 00
• pour voile ép. 0,20		27 09 AD 00		

REHAUSSE

Hauteur : 0,50 m
Longueur : 2,40 m - 1,20 m - 0,90 m - 0,60 m - 0,30 m
Angle Int. : 1,14 x 1,14 - Angle Ext. pour voile ép. 0,15 à 0,20 cm

En standard, les réhausses sont fournies avec un joint d'étanchéité sur la rive et dans la partie basse.

K PIECE D'ASSEMBLAGE EN SUPERPOSITION

Plaque taraudée de superposition 27 36 01 03
Vis d'assemblage de superposition 27 36 03 01

STABILITE AU VENT

PAR PORTIQUE :

O PORTIQUE VERTICAL MANUEL

PALONNIER DE DECOFFRAGE 27 13 0D 00
12 38 06 00

PAR LEST :

P STABILISATEUR TELESCOPIQUE

Stabilisateur télescopique pour ht 4,30 m 27 13 11 20
Scarabée à deux blocages 27 13 11 00
Crochet avec écrou à 3 ailettes 01 13 17 00
01 13 16 00

HAUTEUR DE VOILE = 4,80 m Fourreau rallonge stabilisateur pour ht 4,80 m 27 13 12 00

HAUTEUR DE VOILE > 4,80 m

Q ETAI OBLIQUE COMPLET

Etai oblique RAS TP 360 galva 27 09 B4 30
Chape d'ancrage d'étau 26 09 A1 20
Chape de reprise sur panneau 26 09 A3 40
03 09 AB 10

Rallonge d'étau oblique lg 1,30 m 26 09 08 10
Rallonge pour étau oblique lg 1,30 m 26 09 08 00
Goupille d'axe fil 2,5 19 60 20 70
Broche Ø 20 x 96 19 72 00 96

Rallonge d'étau oblique lg 2,00 m 26 09 01 50
Rallonge d'étau oblique lg 3,00 m 26 09 02 50
Rallonge stabetai pour ht > 10,50 m 26 09 C7 30

R BRACON BAS DE REPRISE STABILISATEUR COMPLET

Etau TPE 300 peint avec chape soudée 27 09 C1 00
Chape de reprise de bracon sur étau oblique 26 09 C3 30
26 09 C2 00

Rallonge d'étau lg 0,80 m 26 09 C1 30

EN OPTION (consulter notre service technique)

S PORTIQUE EN M

T PALONNIER POUR PORTIQUE EN M

U GARDE-CORPS FACE AVANT POUR PANNEAU AUTOMATIQUE MOBILE

Nota : Les codes de produit s'entendent produit entièrement équipé. La boulonnerie indiquée en dessous des pièces correspond aux pièces nécessaires pour le montage.