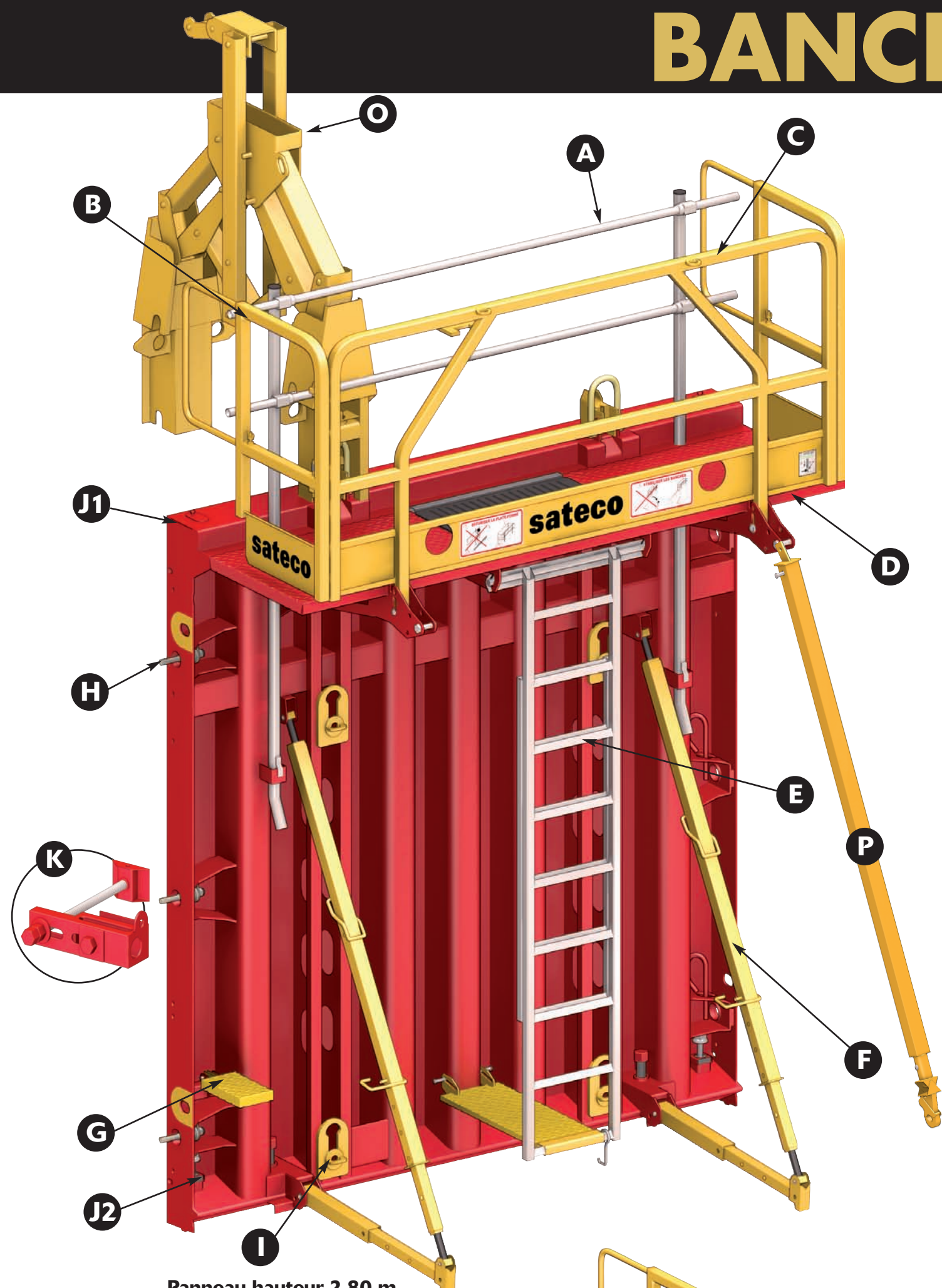


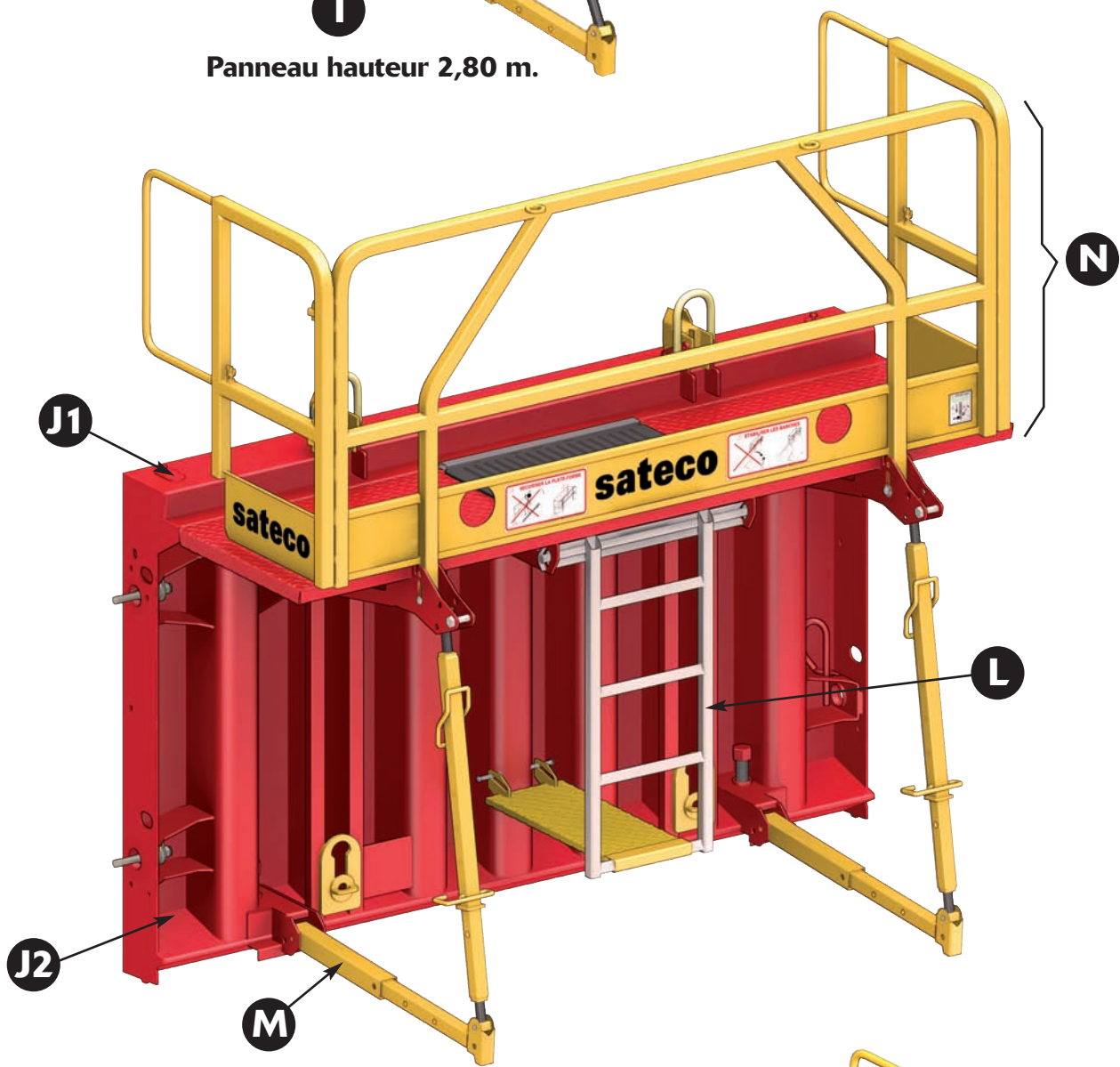


LE BIJOU DU COFFRAGE

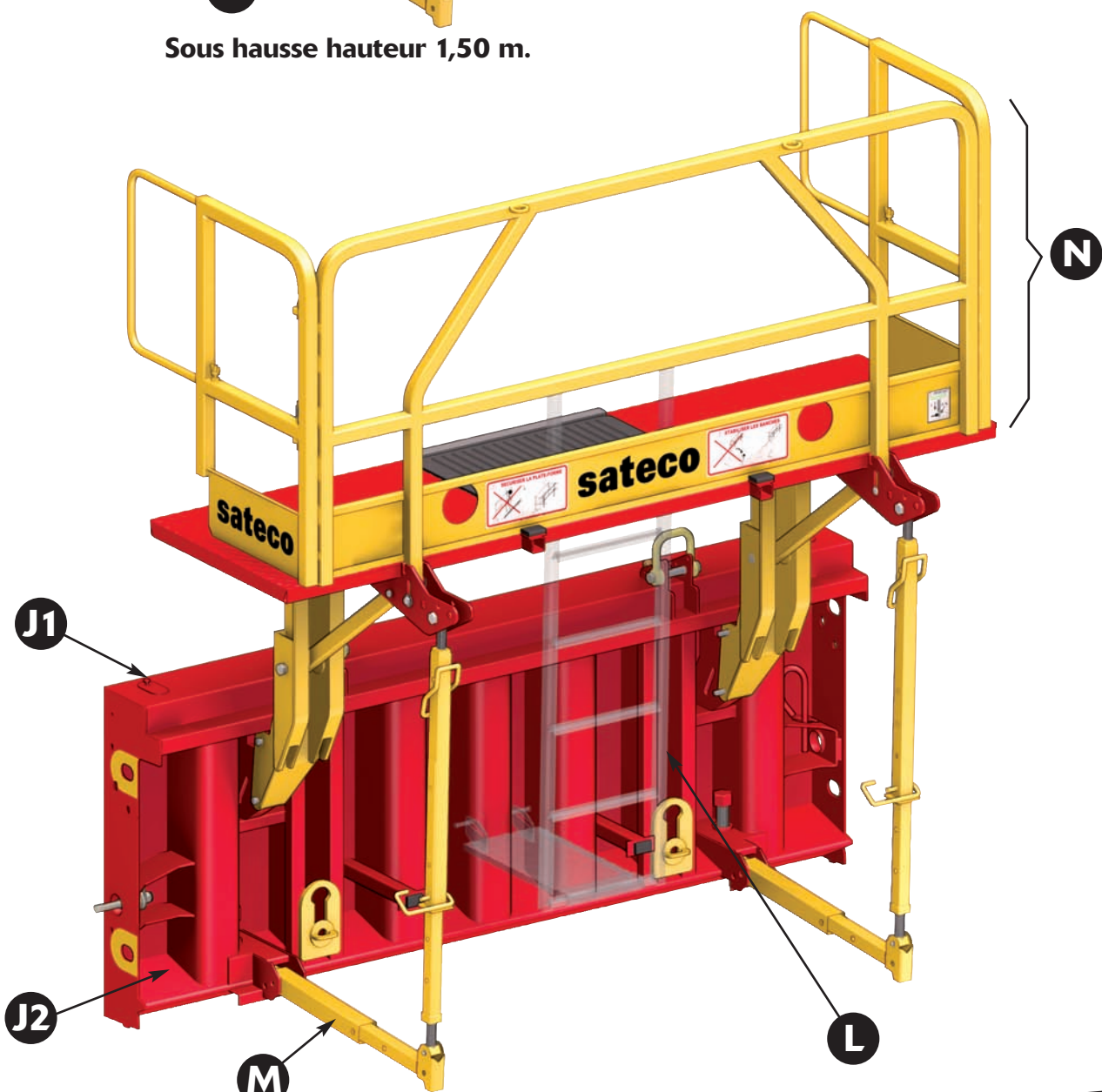
BANCHE SC 9015



Panneau hauteur 2,80 m.



Sous hausse hauteur 1,50 m.



Sous hausse hauteur 1 m.

PANNEAU

Hauteur : 2,80 m
Longueur : 2,40 m - 1,20 m - 0,90 m - 0,60 m - 0,30 m
Angle intérieur : 114 x 114 - Angle ext. pour voile ép. 0,15 à 0,20 m

Les panneaux sont livrés entièrement équipés avec l'ensemble des accessoires collés

Couleur : Panneau rouge RAL 3020 - Accessoires : Jaune RAL 1005
Sur commande : Peinture personnalisée

A PROTECTION FACE AVANT (galvanisé)	
Lg 2,40 m	27 18 12 30
Lg 1,20 m	27 18 13 30
Lg 0,90 m	27 18 14 30
Lg 0,60 m	27 18 15 30
Angle Int	27 18 17 30
2 goupilles d'axe fil de 2,5	19 60 20 70

B FERMETURE DE PLATELAGE	27 15 30 30
1 Ressort de fermeture	27 15 01 01
1 Goupille d'axe fil de 2,5	19 60 20 70

C GARDE CORPS	
Lg 2,40 m	25 18 20 30
Lg 1,20 m	25 18 30 30
Lg 0,90 m	25 18 40 30
Lg 0,60 m	25 18 50 30
Lg 0,30 m	25 18 60 30
Angle Int	27 18 72 00
Angle Ext	27 18 83 30

Pour panneau 2,40 - 1,20 - 0,90 - 0,60	
2 broches Ø 16 x 90	19 71 60 90
2 goupilles d'axe fil de 2,5	19 60 20 70
2 rondelles M16	19 01 60 01

Pour panneau 0,30	
3 broches Ø 16 x 75	19 71 60 75
3 goupilles d'axe fil de 2,5	19 60 20 70
2 rondelles M16	19 01 60 01

Pour panneau d'angle	
2 goupilles d'axe fil de 2,5	19 60 20 70
Angle Ext.	19 71 20 54
2 broches Ø 16 x 52	27 17 60 52

D PLATELAGE avec joint d'étanchéité		
Lg 2,40 m	Avec trappe 25 17 20 30	Sans trappe 25 17 21 30
Lg 1,20 m	25 17 30 30	25 17 31 30
Lg 0,90 m		25 17 41 30
Lg 0,60 m		25 17 51 30
Lg 0,30 m		27 17 63 30
Angle Int.	27 17 73 30	27 17 74 30
Angle Ext.	Selon épaisseur du voile	

Pour panneau 2,40 - 1,20 - 0,90 - 0,60	
2 goupilles d'axe fil de 2,5	19 60 20 70
2 broches Ø 20 x 110	19 72 01 10
4 rondelles M 20	19 02 00 01
4 goupilles V6 x 45	19 56 30 50
2 broches de verrouillage du platelage	25 36 03 10

Pour panneau 0,30 & angle int.

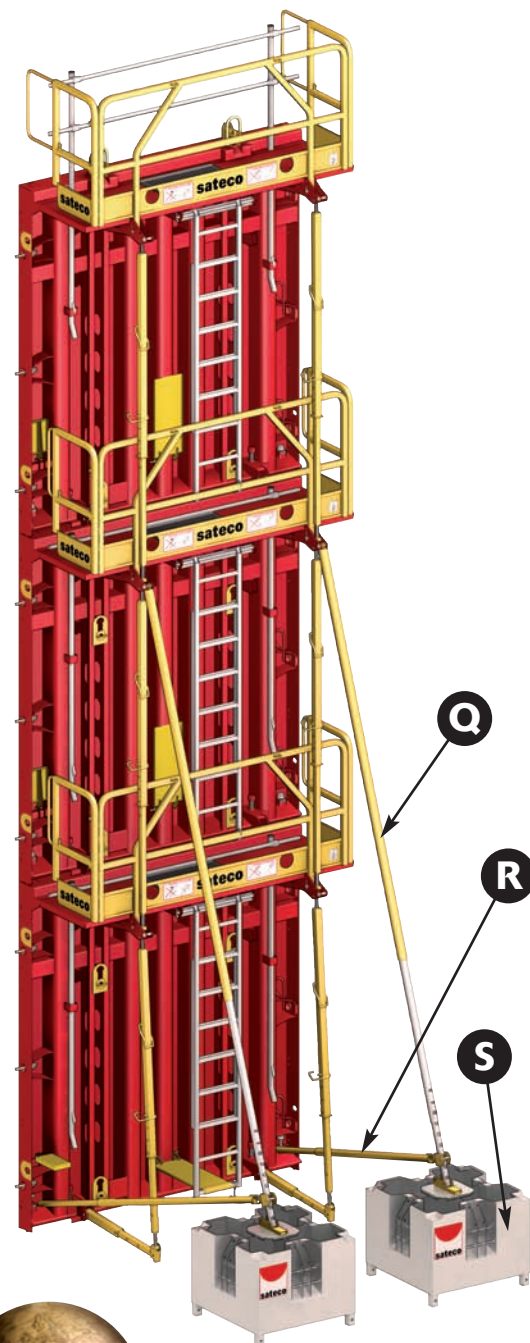
2 goupilles d'axe fil de 2,5	19 60 20 70
2 broches Ø 16 x 52	19 71 60 52
1 boulon Ø 16 x 35	19 11 60 35

E ECHELLE COMPLETE AVEC MARCHEPIED

Echelle d'accès	25 16 10 10
Marchepied d'échelle (px lg 2,40 m)	27 39 28 30
1 goupille d'axe fil de 2,5	19 60 20 70
1 broche Ø 14 x 195	19 71 41 95
Bracon d'échelle (px lg 1,20 m)	27 39 31 30
1 goupille d'axe fil de 2,5	19 60 20 70
1 broche Ø 12 x 105	19 71 21 05
Bracon d'échelle (px d'angle)	27 39 42 30
1 goupille d'axe fil de 2,5	19 60 20 70
1 broche Ø 16 x 52	19 71 60 52
En option :	
Rallonge d'échelle coulissante	25 16 50 10

F BEQUILLE TELESCOPIQUE	25 09 B1 30
1 fût bas de béquille	27 09 B9 50
1 coulisse basse de béquille	27 09 B8 50
1 fût oblique de béquille	25 09 01 30
1 coulisse oblique de béquille	20 09 A1 30
3 goupilles d'axe fil de 2,5	19 60 20 70
3 broches Ø 16 x 75	19 71 60 75
1 boulon HM 16 x 100	19 11 61 00
1 écrou nylostop HM 16	19 91 60 05

G MARCHEPIED D'ASSEMBLAGE	25 39 30 30
1 goupille d'axe fil de 2,5	19 60 20 70
1 broche Ø 12 x 54	19 71 20 54



H PIECE D'ASSEMBLAGE VERTICAL

Centreur de pièce d'assemblage	20 36 01 02
Écrou de pièce d'assemblage	23 36 01 03
Vis de pièce d'assemblage	23 36 02 01
Platine avec crochet et écrou	35 36 01 30

I BLOC ENTRETOISE UNIVERSEL	
Bloc haut écrou universel + maille	35 12 FC 30
Bloc bas ou intermédiaire écrou universel	27 12 FA 30

J PIECE D'ASSEMBLAGE EN SUPERPOSITION

J1 Centreur d'assemblage carré	} Haut du px	27 36 01 40
Ensemble bouchon superposition imperdable		27 36 90 30
J2 Plaquette taraudée de superposition	} Bas du px	27 36 01 03
Vis d'assemblage de superposition		27 36 02 01

K BARRETTE D'ABOUT	
Barrette d'about sur 1 panneau av. entretoise	35 11 60 00
Barrette d'about 1 face avec reprise entretoise	35 11 80 00

ENTRETOISES COMPLETES POUR PANNEAU UNIVERSEL

Les entretoises ne font pas partie intégrante du panneau étant donné qu'elles diffèrent en fonction de la configuration utilisée

Tige entretoise Ø 23 lg 880	(v. 150 à 300)	27 12 04 20
Tige entretoise Ø 23 lg 1000	(v. 310 à 420)	27 12 04 30
Tige entretoise Ø 23 lg 1250	(v. 430 à 670)	27 12 04 10
Tige entretoise Ø 23 lg 1500	(v.670 à 920)	27 12 05 00

CLE A CLIQUET	27 53 01 01
CLE A FRICTION	23 53 01 01
CLE A FRAPPER	27 53 01 02

SOUS HAUSSE

Hauteur : 1,50 m - 1,00 m - 0,50 m
Longueur : 2,40 m - 1,20 m - 0,90 m - 0,60 m - 0,30 m
Angle intérieur : 114 x 114
Angle ext. pour voile ép. 0,15 à 0,20 m

L RALLONGE D'ECHELLE	
Rallonge d'échelle coulissante (sh ht 1,00 & 1,50 m ss platelage)	25 16 50 10
Echelle pour sous hausse ht 1,50 (av. platelage)	25 16 52 10

M ETAIEMENT DE SOUS HAUSSE

Pour sous hausse ht 1,00 m	25 09 E1 30
Pour sous hausse ht 1,50 m	25 09 D1 30

J1 PIECE D'ASSEMBLAGE EN SUPERPOSITION

Centreur d'assemblage carré	27 36 01 40
Ensemble bouchon superposition imperdable	27 36 90 30

N ENSEMBLE PLATELAGE GARDE CORPS POUR SOUS-HAUSSE (SANS FERMETURE)

	Pour sous hausse ht. 1,00 m		Pour sous hausse ht 1,50 m	
	Avec trappe	Sans trappe	Avec trappe	Sans trappe
Lg 2,40 m	25 09 I1 00	-	-	-
Lg 1,20 m	25 09 I3 00	-	-	-
Lg 0,90 m	-	25 09 I5 00	-	-
Lg 0,60 m	-	25 09 I6 00	-	-
Lg 0,30 m	-	25 09 A7 00	-	-
Angle Int	27 09 A9 00	-	-	-
Angle Ext	-	-	-	-
- px de 90/130	-	27 09 AC 00	-	27 09 DA 00
- px de 140/180	-	27 09 AD 00	-	27 09 DB 00
- px de 190/230	-	-	-	27 09 DC 00
- px de 240/280	-	27 09 AE 00	-	27 09 DD 00

REHAUSSE

Hauteur : 0,50 m
Longueur : 2,40 m - 1,20 m - 0,90 m - 0,60 m - 0,30 m
Angle intérieur : 114 x 114 - Angle ext. pour voile ép. 0,15 à 0,20 m

J2 PIECE D'ASSEMBLAGE EN SUPERPOSITION	
Plaquette taraudée de superposition	27 36 01 03
Vis d'assemblage de superposition	27 36 02 01

PIECE D'ASSEMBLAGE VERTICAL

	27 36 90 02
--	--------------------

STABILITE AU VENT

PAR PORTIQUE

O PORTIQUE ARTICULE A ACCROCHAGE CENTRAL	25 13 0A 00
---	--------------------

PORTIQUE VERTICAL	27 13 0D 00
Palonnier de décoffrage	12 38 06 00

PALETTE DE STOCKAGE (pour 10 portiques)	25 72 00 00
--	--------------------

Ensemble dispositif pour relevage à plat (ht > 8,90m)	27 30 01 30
---	--------------------

PAR STABILISATEUR

hauteur de voile < 4,30 m

P STABILISATEUR ARRIERE AU VENT	
Stabilisateur (tête sid & pied anneau)	25 13 23 30
Stabilisateur (tête & pied auto)	25 13 24 30

hauteur de voile = 4,80 m

Fourreau pour rallonge de stabilisateur	27 13 12 00
---	-------------

hauteur de voile > 4,80 m

Q STABETA OBLIQUE COMPLET	27 09 B4 30
Etai oblique TP 360 galva	26 09 A1 20
Chape d'ancrage d'étau	26 09 A3 40
Chape de reprise sur panneau	03 09 4B 10

RALLONGE STABETA OBLIQUE LG 1,30 m	26 09 08 10
Rallonge d'étau oblique lg 2,00 m	26 09 01 50
Rallonge d'étau oblique lg 3,00 m	26 09 02 50
Rallonge stabeta pour ht > 10,50 m	26 09 07 30
Goupille d'axe fil de 2,5	19 60 20 70
Broche Ø 20 x 96	19 72 00 96

R BRACON BAS DE REPRISE DE STABETA COMPLET	27 09 C1 00
Etau TPE 300 peint avec chape soudée	27 09 C3 30
Reprise de bracon sur étau oblique	27 09 C2 00

RALLONGE POUR BRACON BAS LG 0,80 M	26 09 C1 30
Goupille d'axe fil de 2,5	19 60 20 70
Broche Ø 16 x 90	19 71 60 90

S MODULE POUR LEST DE STABILITE	
Module pour lest 1 tonne	12 38 30 20
Module pour lest 1,5 tonne	12 38 31 20
Module pour lest 2 tonnes	12 38 32 20
Module pour lest 3 tonnes	12 38 33 20
Kit de jonction des modules	12 38 34 30



NOUS AVONS UN MONDE A BATIR

Siège social et Unité de Production

Zone Industrielle - BP 10 - 86110 Mirebeau - Tél. 05 49 50 41 69 - Fax : 05 49 50 47 73 - www.sateco-coffrages.com